

コンパクトスロープ 取扱い説明書

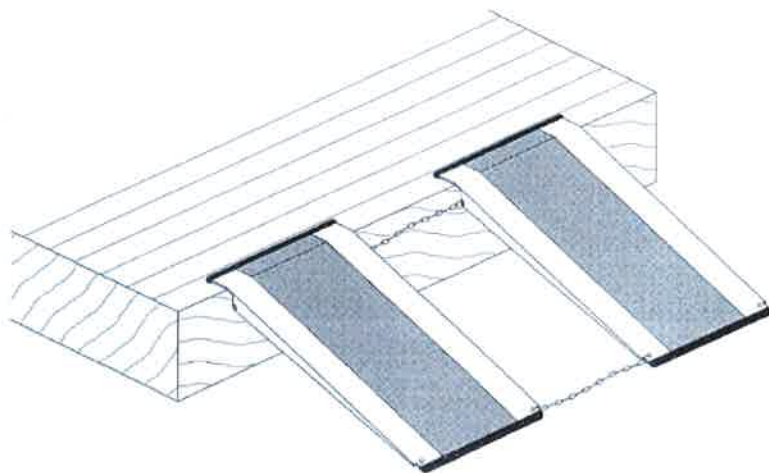
この度は、ランダルコーポレーションの製品をお買いあげ、またはレンタル頂き、まことにありがとうございます。

この「取扱説明書」には、「コンパクトスロープ」を安全にご使用いただくための注意事項が記載されています。

ご使用前に必ずお読みになり正しくお使いください。

安全にご使用いただくため、手順をよくご理解頂き、指示に従い正しく作業を行ってください。

この「取扱説明書」は、いつでもごらんいただけるように大切に保管してください。



もくじ

- | | | |
|----------------|-------|---|
| ●安全上のご注意・各部の名称 | | 1 |
| ●取扱い説明・仕様 | | 2 |



ランダルコーポレーション

安全上のご注意

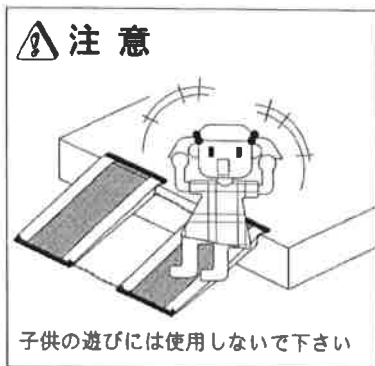
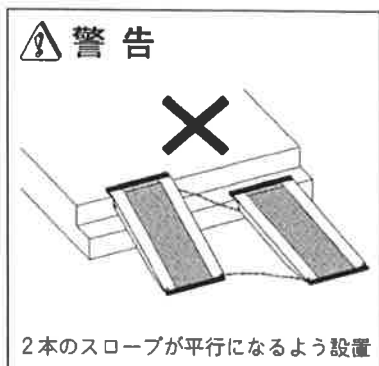
ご使用前にこの「安全上のご注意」をよくお読みのうえ正しくお使い下さい。



取扱を誤ると、死亡または重傷などを負う可能性が想定される内容を示します。



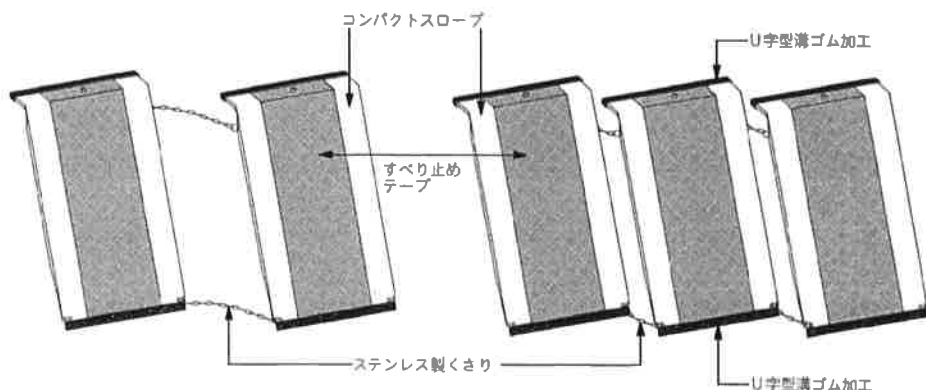
取扱を誤ると、人に傷害または物的損害が発生する可能性が想定される内容を示します。



各部の名前

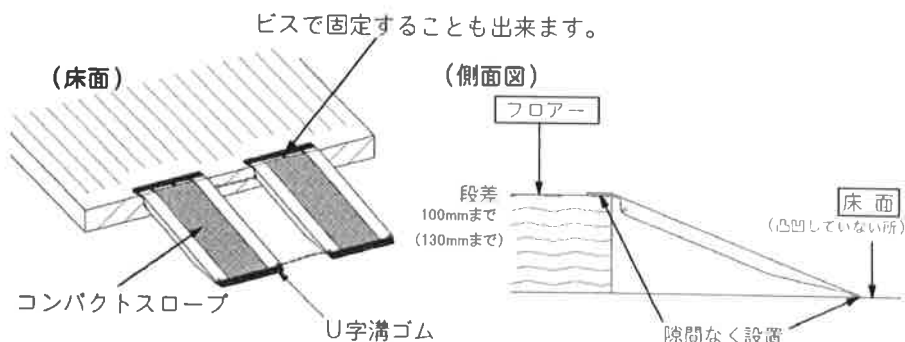
【4輪用】

【3輪用】



取扱い説明

- ご使用の際は必ず、コンパクトスロープを平行に並べてご使用下さい。
- 上部の穴はコンパクトスロープを固定するときに使用します。
- スロープ間はステンレス製クサリで繋がっていますので一度御自分の車イスに合わせておけばセットが簡単に出来ます。



- ◆コンパクトスロープは段差160mmと210mm対応の2種類あります。
- ◆すべり止めテープ加工のためスリップ防止効果有。
- ◆本体はアルミ本体に粉体塗装をしたソフトな表面仕上がりです。
- ◆上下に保護用溝ゴムがついておりますので室内でも安心してご使用になれます。

本体仕様

商品番号	スロープ1枚の寸法	最大セット幅	重量	最大段差	安全使用荷重
AC-444 (四輪タイプ)	W250×L440(全長480mm)	840mm	2.3kg	100mm	150kg
AC-458 (四輪タイプ)	W250×L580(全長620mm)	840mm	3.0kg	130mm	150kg
AC-344 (三輪タイプ)	W250×L440(全長480mm)	890mm	3.4kg	100mm	220kg
AC-358 (三輪タイプ)	W250×L580(全長620mm)	890mm	4.5kg	130mm	220kg

ランドルコーポレーション営業所

万が一不具合等ございましたら、販売店またはお近くの
営業所・サテライトまでお問い合わせください。

本社工場	〒354-0044 埼玉県入間郡三芳町北永井421 TEL.049-259-4433 FAX.049-259-4430
青森サテライト	〒030-0921 青森県青森市原別8-9-1 TEL.017-736-9535 FAX.017-736-9534
八戸サテライト	〒039-1164 青森県八戸市下長8-10-8 TEL.0178-20-8212 FAX.0178-20-8213
秋田サテライト	〒010-0941 秋田県秋田市川尻町字大川反170-81 TEL.018-893-3861 FAX.018-893-3862
岩手営業所	〒020-0846 岩手県盛岡市流瀨センター北1-2-20 TEL.019-614-3007 FAX.019-639-0631
仙台営業所	〒984-0821 宮城県仙台市若林区中倉3-17-54 TEL.022-782-5286 FAX.022-782-5287
埼玉営業所	〒354-0044 埼玉県入間郡三芳町北永井421 TEL.049-274-3132 FAX.049-274-3134
八王子サテライト	〒193-0824 東京都八王子市長房町22-26 TEL.0426-68-9168 FAX.0426-68-9167
東京営業所	〒120-0005 東京都足立区綾瀬1-20-18 TEL.03-5629-5080 FAX.03-5629-5081
千葉サテライト	〒262-0022 千葉県千葉市花見川区南花園2-9-21 RTサンライト101号室 TEL.043-213-5775 FAX.043-273-5754
横浜サテライト	〒220-0023 神奈川県横浜市西区平沼1-30-6 TEL.045-317-6052 FAX.045-317-6053
名古屋サテライト	〒485-0059 愛知県小牧市小木東1-12 TEL.0568-43-0790 FAX.0568-43-0830
大阪営業所	〒578-0981 大阪府東大阪市島之内2-14-27 TEL.072-960-3600 FAX.072-960-3700
岡山サテライト	〒700-0975 岡山県岡山市北区今8-3-35 TEL.086-242-6055 FAX.086-242-6066

販売店

株式会社ランドルコーポレーション本社

〒351-0034 埼玉県朝霞市西原1-7-1

代 表：TEL.048-475-3661 FAX.048-475-3712
営 業 部：TEL.048-475-3662

0706-14