

ランダルコーポレーション営業所

万が一不具合等ございましたら、販売店またはお近くの
営業所・サテライトまでお問い合わせください。

本社工場	〒354-0044 埼玉県入間郡三芳町北永井421 TEL.049-259-4433 FAX.049-259-4430
青森サテライト	〒030-0921 青森県青森市原別8-9-1 TEL.017-736-9535 FAX.017-736-9534
八戸サテライト	〒039-1164 青森県八戸市下長8-10-8 TEL.0178-20-8212 FAX.0178-20-8213
秋田サテライト	〒010-0941 秋田県秋田市川尻町字大川反170-81 TEL.018-893-3861 FAX.018-893-3862
岩手営業所	〒020-0846 岩手県盛岡市流通センター北1-2-20 TEL.019-614-3007 FAX.019-639-0631
仙台営業所	〒984-0821 宮城県仙台市若林区中倉3-17-54 TEL.022-782-5286 FAX.022-782-5287
埼玉営業所	〒354-0044 埼玉県入間郡三芳町北永井421 TEL.049-274-3132 FAX.049-274-3134
八王子サテライト	〒193-0824 東京都八王子市長房町22-26 TEL.0426-68-9168 FAX.0426-68-9167
東京営業所	〒120-0005 東京都足立区綾瀬1-20-18 TEL.03-5629-5080 FAX.03-5629-5081
千葉サテライト	〒262-0022 千葉県千葉市花見川区南花園2-9-21 RTサンライト101号室 TEL.043-213-5775 FAX.043-273-5754
横浜サテライト	〒220-0023 神奈川県横浜市西区平沼1-30-6 TEL.045-317-6052 FAX.045-317-6053
名古屋サテライト	〒485-0059 愛知県小牧市小木東1-12 TEL.0568-43-0790 FAX.0568-43-0830
大阪営業所	〒578-0981 大阪府東大阪市島之内2-14-27 TEL.072-960-3600 FAX.072-960-3700
岡山サテライト	〒700-0975 岡山県岡山市北区今8-3-35 TEL.086-242-6055 FAX.086-242-6066

販売店

株式会社ランダルコーポレーション本社

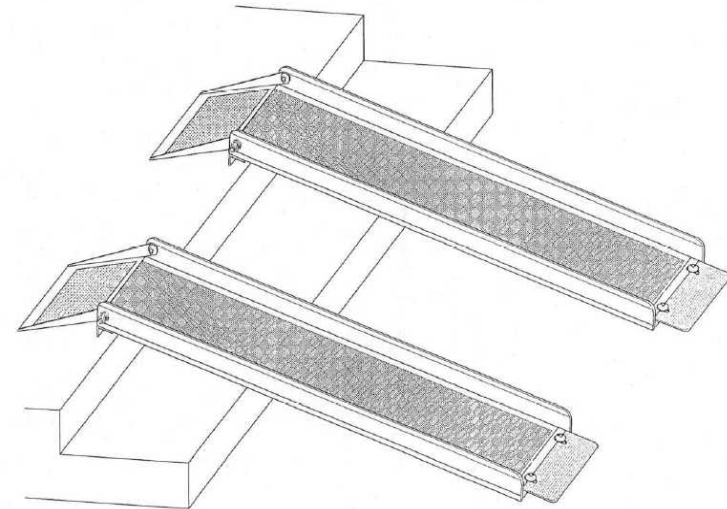
〒351-0034 埼玉県朝霞市西原1-7-1

代表：TEL.048-475-3661 FAX.048-475-3712
営業部：TEL.048-475-3662

0706-14

取扱説明書 ハンディースロープ

この度は、ランダルコーポレーションの製品をお買いあげ、またはレンタル頂き、まことにありがとうございます。
この「取扱説明書」には、「ハンディースロープ」を安全にご使用いただくための注意事項が記載されています。
ご使用の前に必ずお読みになり正しくお使いください。
安全にご使用いただくため、手順をよくご理解頂き、指示に従い正しく作業を行ってください。
この「取扱説明書」は、いつでもごらんいただけるように大切に保管してください。



もくじ

安全上のご注意・各部の名称	1
組み立て方	2
取扱い説明	3
仕様	4

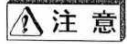
安全上のご注意

取扱説明書中では、安全注意事項のランクを「警告」と「注意」の二つに区分しています。いずれも安全に関する重要内容ですので、必ず守ってください。



警告

取扱を誤ると、死亡または重傷などを負う可能性が想定される内容を示します。



注意

取扱を誤ると、人に傷害または物的損害が発生する可能性が想定される内容を示します。

警告

- ◆ 2本のスロープが平行になるように設置して下さい。高さの異なる所にかけて使用すると安定が悪く、転倒し、ケガをする可能性があります。
- ◆ 車いす以外には使用しないで下さい。特に重量物の積降しの使用は避けてください。スロープが破損し重量物の下敷きになりケガをする可能性があります。
- ◆ 車いすで自走できる傾斜角度は5度未満です。傾斜角度6度以上の自走はしないでください。後方に転倒しケガをする可能性があります。
- ◆ 介護者がいる場合でも前進しながらスロープを下らないでください。
- ◆ 右表に規定された高さ（介助者2人以上必要）より高い所にかけて使用しないでください。後ろに転倒してケガをする可能性があります。

スロープ長さ	最高高さ（段差）
120cm (AH-120)	30cm
140cm (AH-140)	34cm
185cm (AH-185)	45cm
210cm (AH-210)	51cm
240cm (AH-240)	59cm

注意

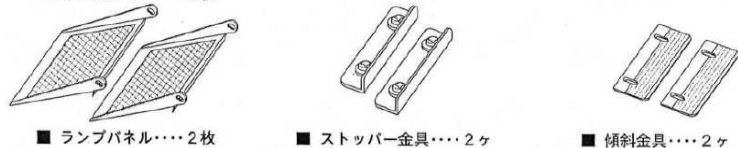
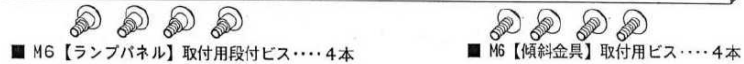
- ◆ 組立てるさいには必ず説明に従って正しく組み立ててください。
- ◆ スロープが子供の遊び場とならないようにしてください。

各部のなまえ

組立る前に下図の工具を御用意ください。



組立る前に下図の部品がすべてそろっているかをご確認ください。

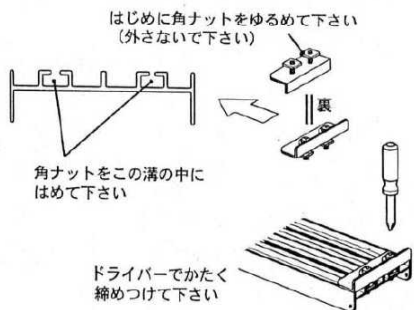


本体仕様

商品番号	スロープ1枚の寸法	重量	最大段差	安全使用荷重
AH-120B	W180mm × L1200mm	3.8kg	180mm	300kg
AH-140B	W180mm × L1400mm	4.3kg	260mm	250kg
AH-185B	W180mm × L1850mm	5.4kg	350mm	190kg
AH-210B	W180mm × L2100mm	6.1kg	420mm	180kg
AH-240B	W180mm × L2400mm	6.8kg	430mm	160kg

組み立て方

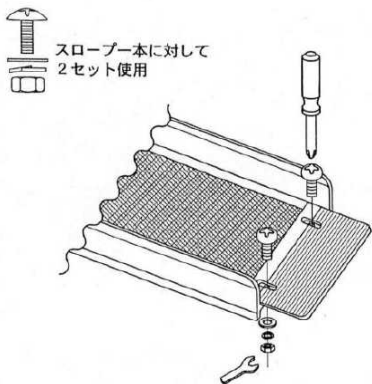
①【ストッパー金具】を取り付けます



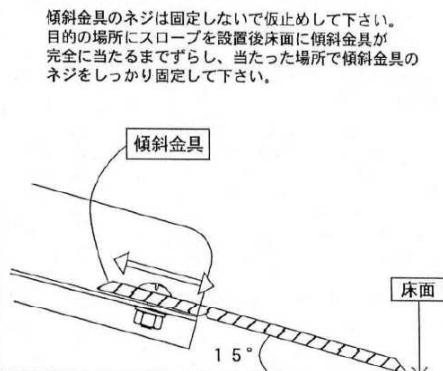
②【ランプパネル】を取り付けます



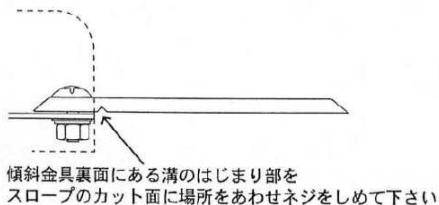
③【傾斜金具】を取り付けます



④傾斜角度に合わせてネジを合わせて下さい

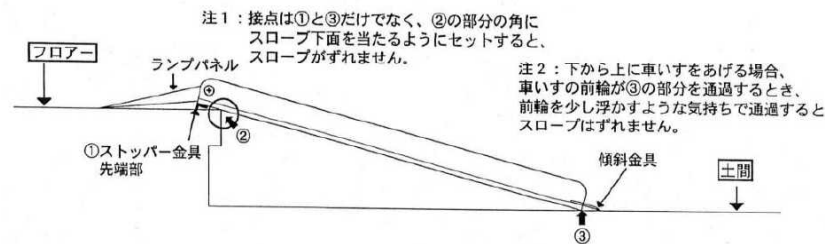


⑤傾斜金具をハンマーでたたいて曲げて下さい ※傾斜角度10°以下でご使用になる方の 場合のみこの作業を行って下さい

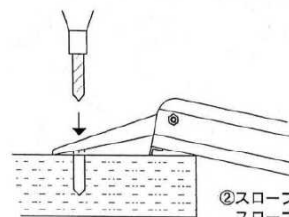
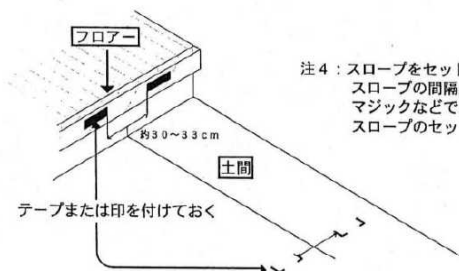
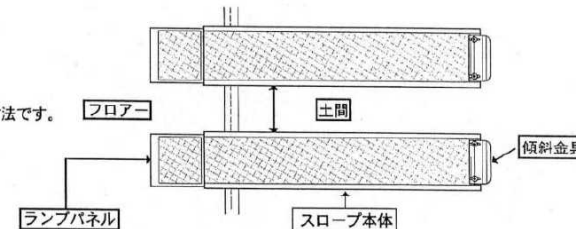


足で本体を押さえ、板を当てて大きめの木づちで
8回~から10回程度たたいて徐々に曲げるつもりで
たたいて下さい。

取り扱い説明



注3：大人用車いすの場合、
2本のスロープの間隔は
約30~33cmが目安寸法です。



①ランプパネルの中央先端部に
5.2φの穴があいています。

③スロープ設置後、径5mm×長さ40~50mmの
ネジ(付属外)をさしこんで下さい。
スロープは前後に動かず固定します。

