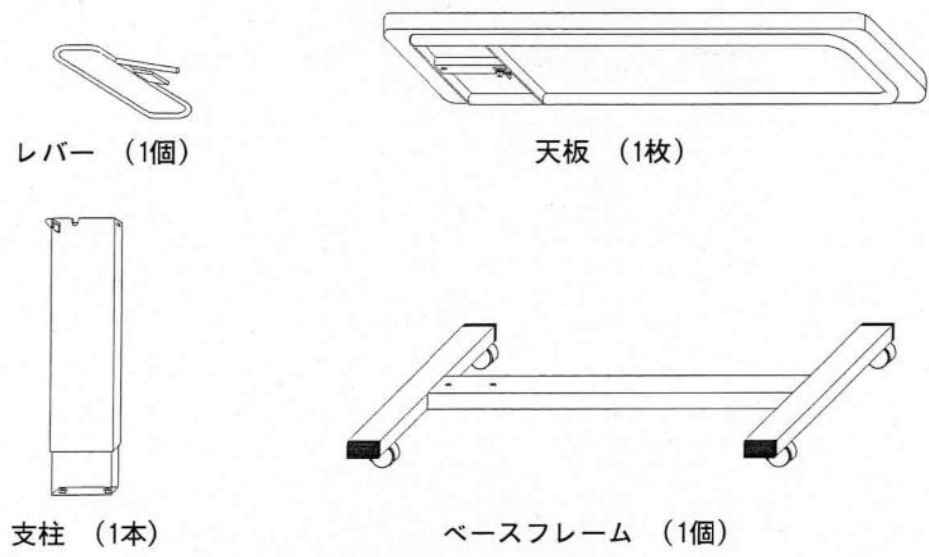


組立説明書 ワンタッチサイドテーブル A-3644

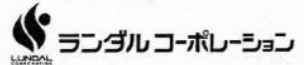
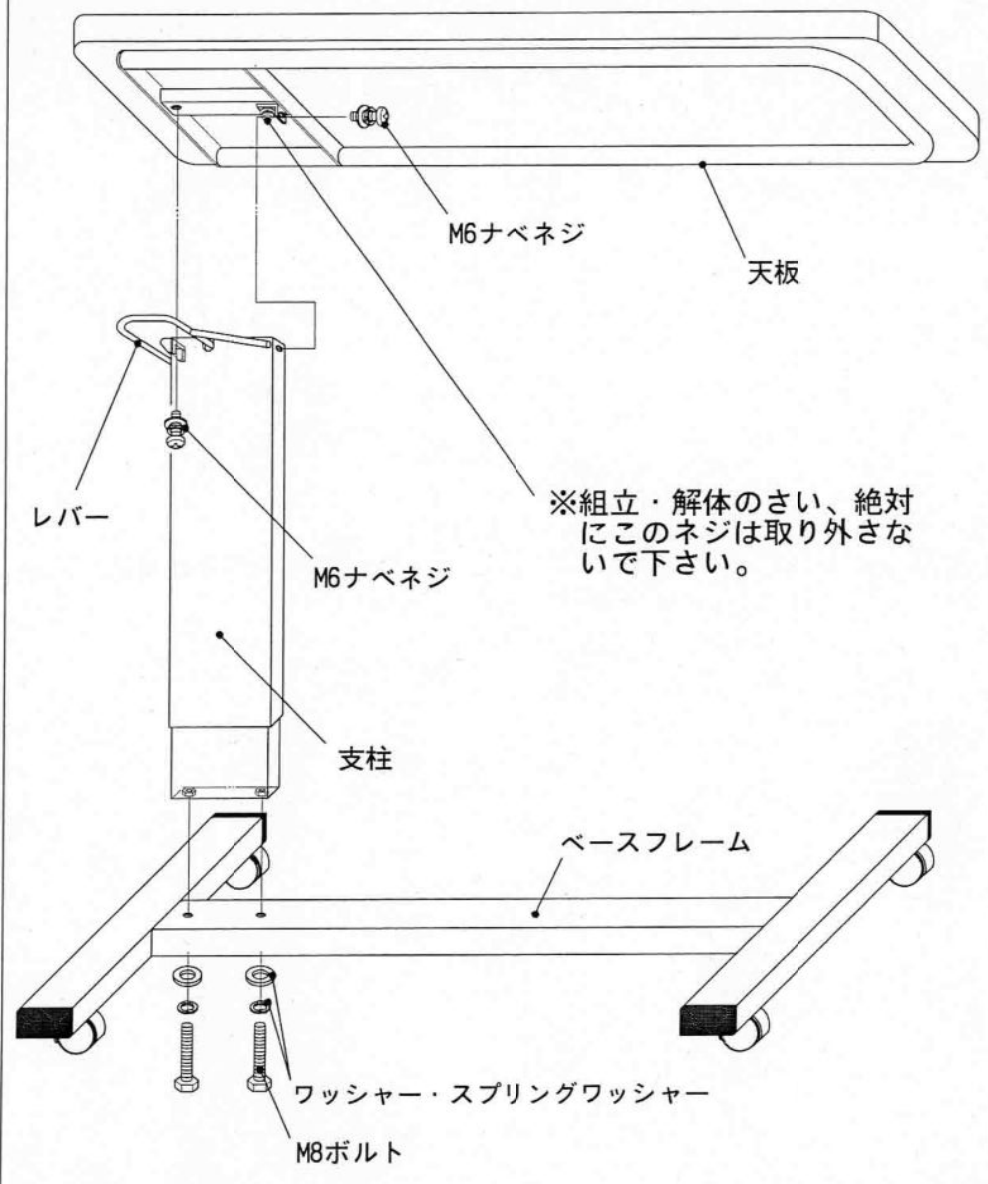
このたくは、ワンタッチサイドテーブルをお買い上げいただき、まことにありがとうございました。
組立に関してご不明な点がございましたら、お買い上げの販売店または直接弊社まで、お問い合わせ下さい。

部品の名称



組立の仕方

- ① まずはじめに部品がすべてそろっているかを確認して下さい。
- ② ベースフレームと支柱をM8ボルトで連結させます。
- ③ レバーを支柱の溝にはさみこみM6ナベネジで天板と支柱を連結させます。
- ④ 最後にレバーを動かし正常に動くかを確認して下さい。



本社・事業部	〒354-0044	埼玉県入間郡三芳町北永井421	TEL.0492-59-4433	FAX.0492-59-3535
岩手営業所	〒020-0861	岩手県盛岡市仙北2-26-14	TEL.019-631-1244	FAX.019-631-1034
仙台営業所	〒984-0821	宮城県仙台市若林区中倉3-17-54	TEL.022-782-5286	FAX.022-782-5287
所沢営業所	〒354-0044	埼玉県入間郡三芳町北永井421	TEL.0492-74-3133	FAX.0492-59-3535
川立営業所	〒140-0001	東京都品川区北品川1-3-7	TEL.03-5769-0740	FAX.03-5769-0741
足立営業所	〒120-0005	東京都足立区綾瀬1-20-18	TEL.03-5629-5080	FAX.03-5629-5081
大阪営業所	〒578-0901	大阪府東大阪市加納3-8-16	TEL.0729-60-3600	FAX.0729-60-3700