

A-0580保証書付

生活ケア・肘付テーブル

組立説明書

ストップガード固定つまみ
・ゆるめてプレートの上下調節ができます

テーブルロックレバー
・天板を垂直に立てるときレバーを上にする
とロックが解除されます
・収納のときにお使いください

ストップガード
(落下防止板)

ベルトフック
・使用しないときベルトを掛けておく
とベルトが邪魔になりません

平行ゲージ

ストッパー付きキャスター
・キャスターについているつまみを上下
することによってロック・解除の操作
が出来ます

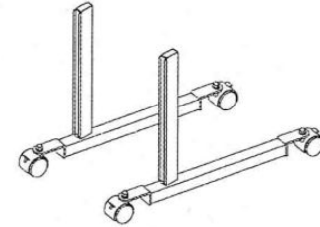
高さ調節ノブボルト
・体に肘を付けた状態で肘がテーブルに
つく高さに調節してください

部品の名称

ケアテーブル本体×1



脚×2



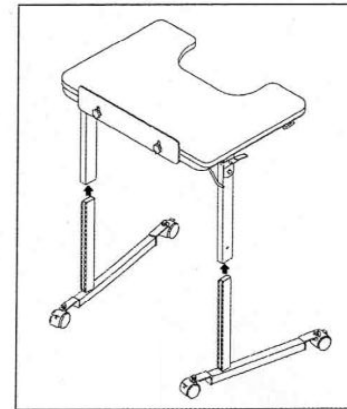
高さ調節ノブボルト×1



組立方

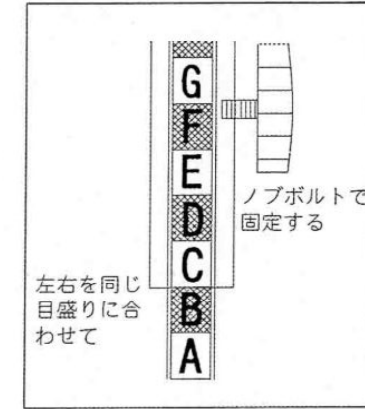
①

ケアテーブル本体に脚を差し
込みます。



②

平行ゲージの目盛りの位置を
合わせて高さを調節します。



株式会社ランダルコーポレーション

〒351-0034 埼玉県朝霞市西原1-7-1

代 表 : TEL.048-475-3661 FAX.048-475-3709
営業部ダイヤルイン : TEL.048-475-3662 FAX.048-475-3712

2010.03.25

本社工場 〒354-0044 埼玉県入間郡三芳町北永井421
TEL.049-259-4433 FAX.049-259-3535

青森サテライト 〒030-0921 青森県青森市原1-8-1
TEL.017-736-9535 FAX.017-736-9534

岩手営業所 〒020-0846 岩手県盛岡市流通センター北1-2-20
TEL.019-614-3007 FAX.019-639-0631

仙台営業所 〒984-0821 宮城県仙台市若林区中倉3-17-54
TEL.022-782-5286 FAX.022-782-5287

埼玉営業所 〒354-0044 埼玉県入間郡三芳町北永井421
TEL.049-274-3132 FAX.049-274-3134

八王子サテライト 〒193-0824 東京都八王子市長房町22-26
TEL.0426-68-9168 FAX.0426-68-9167

東京営業所 〒120-0005 東京都足立区綾瀬1-20-18
TEL.03-5629-5080 FAX.03-5629-5081

千葉サテライト 〒262-0022 千葉県千葉市花見川区南花園2-9-21
RTサンライト101号室
TEL.043-213-5775 FAX.043-273-5754

横浜サテライト 〒220-0023 神奈川県横浜市西区平沼1-30-6
TEL.045-317-6052 FAX.045-317-6053

名古屋サテライト 〒485-0059 愛知県小牧市小木東1-12
TEL.0568-43-0790 FAX.0568-43-0830

大阪営業所 〒578-0981 大阪府東大阪市島之内2-14-27
TEL.072-960-3600 FAX.072-960-3700

岡山サテライト 〒700-0975 岡山県岡山市北区今8-3-35
TEL.086-242-6055 FAX.086-242-6066