

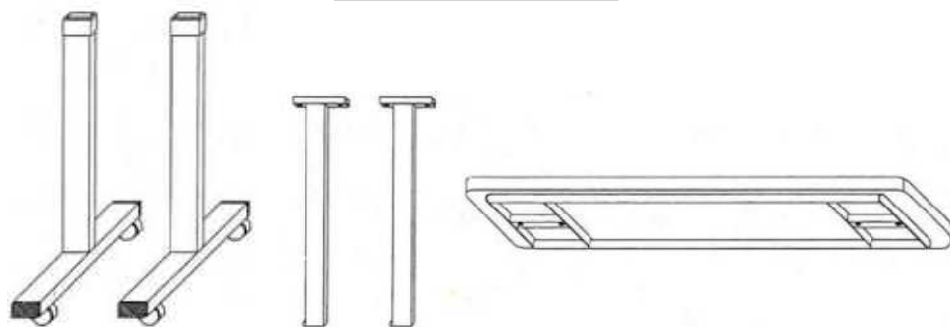
組立説明書

オーバーベッドテーブル A-3920

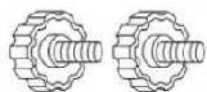
このたびは、オーバーベッドテーブルをお買い上げいただき、まことにありがとうございます。組立の際は本書を良くお読みになり組立説明書通りに組立て下さい。

組立に関してご不明な点がありましたら、お買い上げ販売店または直接弊社まで、お問い合わせください。

部品の名称



ベースフレーム (2個) メッキ支柱 (2個) 天板 (1枚)



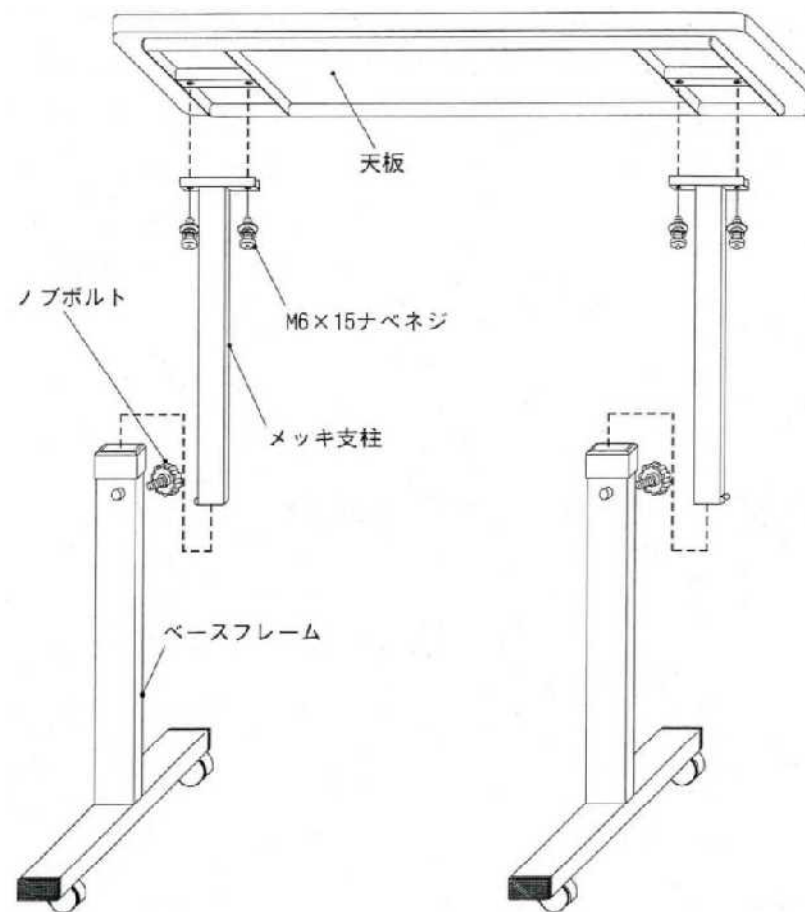
ノブボルト (2個)



M6 x 15 ナベネジ (4個)

組立の仕方

まずはじめに部品がすべてそろっているかを確認して下さい。
天板をメッキ支柱をM6 x 15ナベネジで連結させます。
ベースフレームをメッキ支柱にさし込みノブボルトで高さを調節して完成です。



ランダルコーポレーション

2010.08.26

| | |
|---------|------------------|
| 本社 代表 | TEL 048-475-3661 |
| 営業部 | TEL 048-475-3662 |
| 本社工場 | TEL 049-259-4433 |
| 青森サテライト | TEL 017-736-9535 |
| 八戸サテライト | TEL 0178-20-8212 |
| 秋田サテライト | TEL 018-893-3861 |
| 岩手営業所 | TEL 019-614-3007 |
| 仙台営業所 | TEL 022-782-5286 |

| | |
|----------|------------------|
| 埼玉営業所 | TEL 049-274-3132 |
| 八王子サテライト | TEL 0426-68-9168 |
| 東京営業所 | TEL 03-5629-5080 |
| 千葉サテライト | TEL 043-213-5775 |
| 横浜サテライト | TEL 045-317-6052 |
| 名古屋サテライト | TEL 0568-43-0790 |
| 大阪営業所 | TEL 072-960-3600 |
| 岡山サテライト | TEL 086-242-6055 |