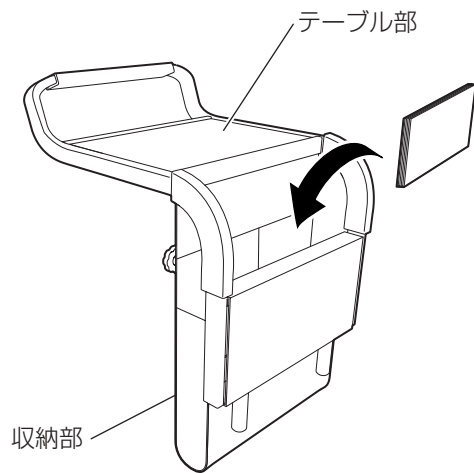


● 収納部について



■ 収納部には雑誌などを収納することができます。

● 仕様について

- 材 質： 本 体 スチール製（抗菌粉体塗装仕上げ/クロームメッキ仕上げ）
 テーブル天板 メラミン樹脂化粧板
 生 地 ポリエステル
- 外 寸： 320 × 590/620/650/680/710（床からグリップ部の高さ） × 405（mm）
- 重 量： 7kg
- 内容物： 本体 1
 脚 1
 ノブボルト（長） 2
 ノブボルト（短） 1
 本紙 1

ランドルコーポレーション営業所

万が一不具合等ございましたら、販売店またはお近くの営業所・サテライトまでお問い合わせください。

青森サテライト	〒030-0921	青森県青森市原別 8-9-1	TEL.017-736-9535	FAX.017-736-9534
岩手営業所	〒020-0846	岩手県盛岡市流通センター北 1-2-20	TEL.019-614-3007	FAX.019-639-0631
仙台営業所	〒984-0821	宮城県仙台市若林区中倉 3-17-54	TEL.022-782-5286	FAX.022-782-5287
埼玉北サテライト	〒347-0002	埼玉県加須市外野 432	TEL.0480-69-2171	FAX.0480-69-2172
所沢営業所	〒354-0044	埼玉県入間郡三芳町北永井 421	TEL.049-274-3132	FAX.049-274-3134
八王子サテライト	〒193-0824	東京都八王子市長房町 22-26	TEL.0426-68-9168	FAX.0426-68-9167
足立営業所	〒120-0005	東京都足立区綾瀬 1-20-18	TEL.03-5629-5080	FAX.03-5629-5081
品川営業所	〒140-0001	東京都品川区北品川 1-3-7	TEL.03-5769-0740	FAX.03-5769-0741
横浜サテライト	〒220-0023	神奈川県横浜市西区平沼 1-30-6	TEL.045-317-6052	FAX.045-317-6053
名古屋サテライト	〒485-0059	愛知県小牧市小木東 1-12	TEL.0568-43-0790	FAX.0568-43-0830
大阪営業所	〒578-0981	大阪府東大阪市島之内 2-14-27	TEL.0729-60-3600	FAX.0729-60-3700
神戸サテライト	〒652-0804	兵庫県神戸市兵庫区塚本通 4-1-2 島山ビル	TEL.078-579-6525	FAX.078-579-6526
岡山サテライト	〒700-0975	岡山県岡山市今 8-3-35	TEL.086-242-6055	FAX.086-242-6066

株式会社ランドルコーポレーション本社

〒351-0034 埼玉県朝霞市西原 1-7-1

代 表：TEL.048-475-3661 FAX.048-475-3709
 営業部ダイヤルイン：TEL.048-475-3662 FAX.048-475-3712

ベスティー **和** シリーズ
Besty Nagomi

テーブル付介助バー 取扱説明書

AC-060

このたびは、「ベスティー和シリーズ テーブル付介助バー」をお買い上げいただき誠にありがとうございます。

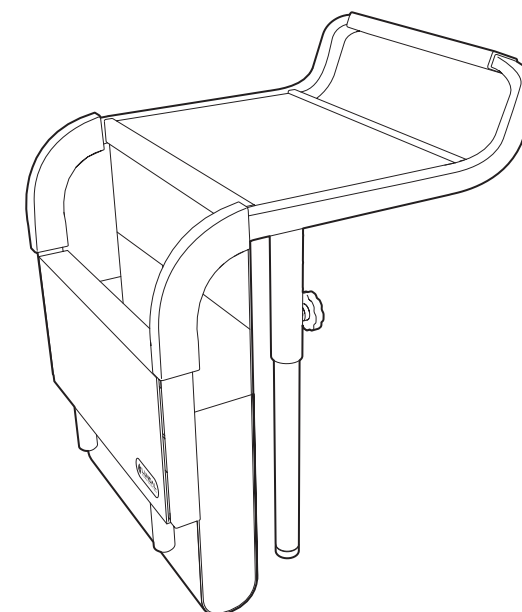
ご使用になる前に、本書をよくお読みの上、正しくご使用ください。

お読みになった後は大切に保管していただき、取り扱いのわからないときや不都合が生じたときお役立てください。

テーブル付介助バーは立ち上がり補助用具として使用します。

天板はテーブルとして使用することができます。

また、収納部には雑誌などを収納することができます。



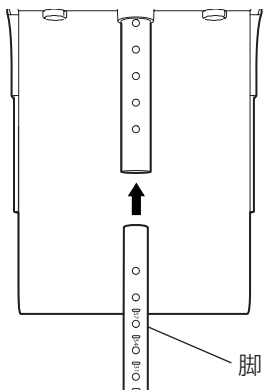
● 安全にご使用いただくために

次の内容は安全上とても重要です。必ずお守りください。

⚠ 注 意

- ・ 取り扱いを誤ると重大事故につながるおそれがありますので、ご使用前に本書をよくお読みの上、正しくご使用ください。
- ・ 介助バーの上に腰掛けたりしないでください。介助バーが破損し、けがをするおそれがあります。

● 取り付け方法



- 介助バー本体に脚を差し込み、ベッドの床高さに合うよう調整します。



①脚に刻印されている床高さと、②ベッドのHFボードに刻印されている床高さが同じ高さになるように脚を差し込んでください。

	床高さ				
②HFボード床高刻印部 (mm)	250	280	310	340	370
①脚高さ刻印部 (cm)	25	28	31	34	37

- 脚の固定穴と介助バーの脚取付部の穴が合っていることを確認し、ノブボルト（短）で固定します。

⚠ 注意

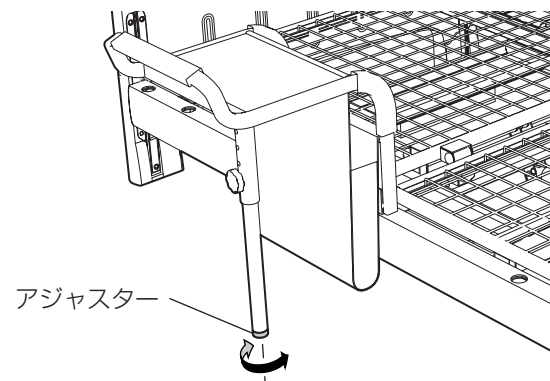
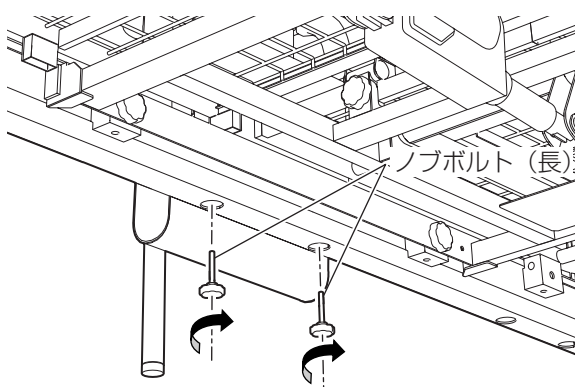
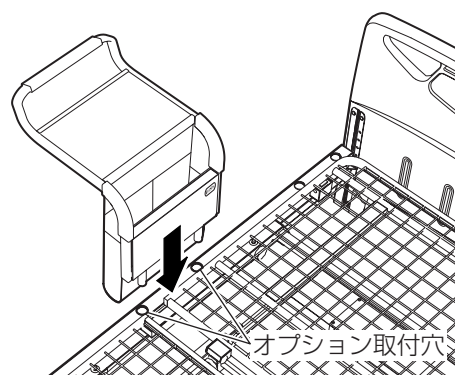
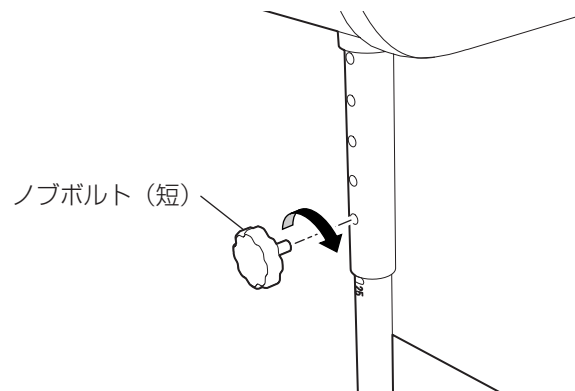
脚取り付け後、ノブボルトが強く締められているか確認してください。ノブボルトがゆるんでいると脚が外れてけがをすることがあります。

- ベッドサイドフレームにあるオプション取付穴に介助バーを差し込みます。

- 介助バーをベッドサイドフレームの下からノブボルト（長）で2カ所を固定します。

⚠ 注意

介助バー取り付け後、ノブボルトが強く締められているか確認してください。ノブボルトがゆるんでいると介助バーが外れてけがをすることがあります。

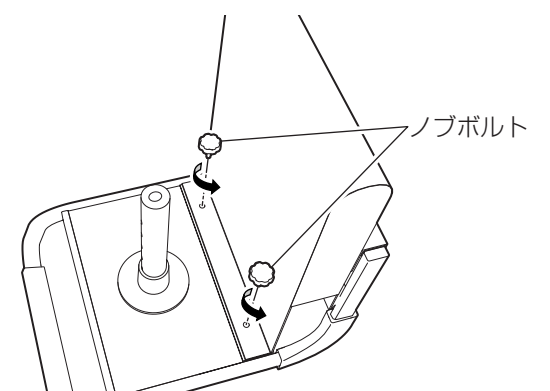


- 介助バーの脚と床の間に隙間がある場合は脚部のアジャスターで調整します。

- 以上で「テーブル付介助バー」の取り付けは終了です。

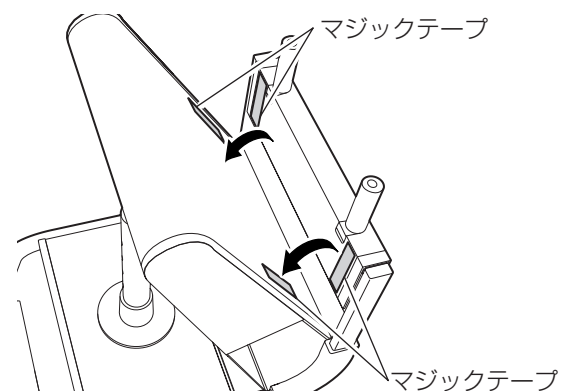
● 洗濯時における生地を取り外し方

- 収納部の生地を固定しているノブボルト（2カ所）を取り外します。



- マジックテープをはがします。

- 介助バーフレームから生地を取り外します。



- つたえ部分の生地はマジックテープをはがし、生地を介助バーフレームから取り外します。

- 以上で、洗濯時における生地を取り外しは終了です。

