

# ポケット付差込みサイドレール 取扱説明書

## AS-178P

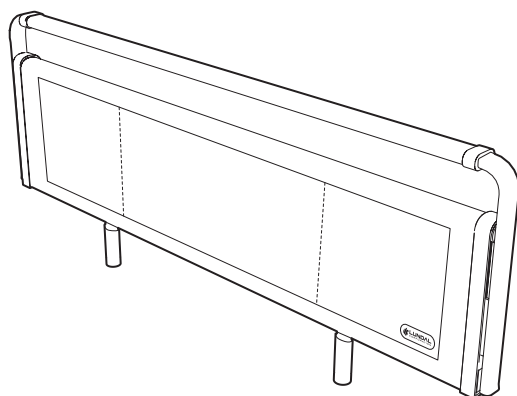
このたびは、「ベスティー和シリーズ ポケット付差込みサイドレール」をお買い上げいただき誠にありがとうございます。

ご使用になる前に、本書をよくお読みの上、正しくご使用ください。

お読みになった後は大切に保管していただき、取り扱いのわからないときや不都合が生じたときお役立てください。

ポケット付差込みサイドレールはベッドで寝ている人の転落防止、寝具の落下防止として使用します。

収納部にはテレビなどのリモコンや雑誌などを収納することができます。



### ● 安全にご使用いただくために

次の内容は安全上とても重要です。必ずお守りください。

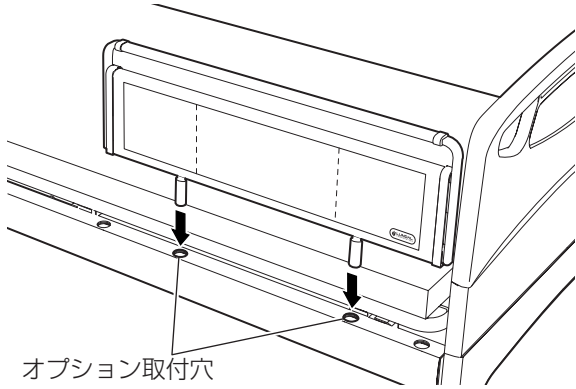
#### ⚠ 注 意

- ・ 取り扱いを誤ると重大事故につながるおそれがありますので、ご使用前に本書、および付属の「サイドレール取扱説明書」をよくお読みの上、正しくご使用ください。
- ・ 差込みサイドレールはベッドへの取り付け、取り外しが素早く行えるようにストッパー機構が付いておりません。体重がかかっている状態で抜けると転倒してけがをする恐れがあります。

### ● 仕様について

- 材 質： 本体 スチール製（抗菌粉体塗装仕上げ）  
生地 ポリエステル
- 外 寸： 780 × 330 × 33 (mm)
- 重 量： 2.8kg（梱包時 3.2kg）
- 内容物： 本体 ..... 1  
本紙 ..... 1

## ● 取り付け方法

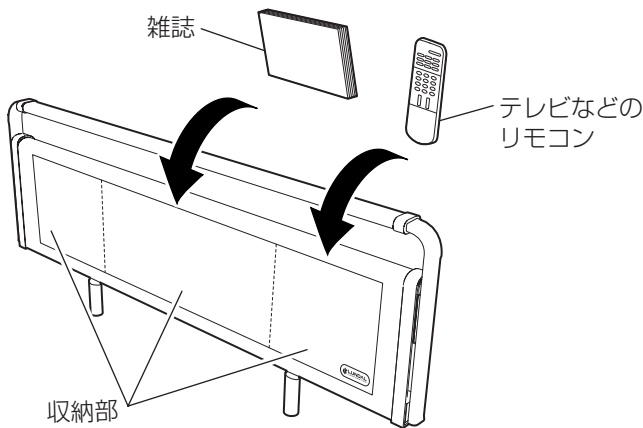


■ ベッドのサイドフレームにあるオプション取付穴（2カ所）に差込みサイドレールを差し込みます。

・ 差込みサイドレールは頭側、中央、脚側に取  
り付けることができます。

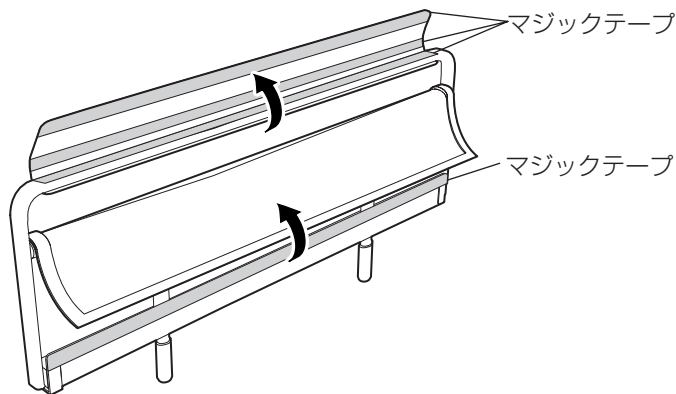
■ 以上で「ポケット付差込みサイドレール」の取  
り付けは終了です。

## ● 収納部について



■ 収納部にはテレビなどのリモコンや雑誌などを  
収納することができます。

## ● 洗濯時における生地を取り外し方



■ 生地を固定しているマジックテープをはがしま  
す。

■ サイドレールフレームから生地を取り外しま  
す。

■ 以上で洗濯時における生地を取り外しは終了で  
す。



|          |            |                         |
|----------|------------|-------------------------|
| 本社       | 〒 351-0034 | 埼玉県朝霞市西原 1-7-1          |
| 青森サテライト  | 〒 030-0921 | 青森県青森市原別 8-9-1          |
| 岩手営業所    | 〒 020-0846 | 岩手県盛岡市流通センター北 1-2-20    |
| 仙台営業所    | 〒 984-0821 | 宮城県仙台市若林区中倉 3-17-54     |
| 埼玉北サテライト | 〒 347-0002 | 埼玉県加須市外野 432            |
| 所沢営業所    | 〒 354-0044 | 埼玉県入間郡三芳町北永井 421        |
| 八王子サテライト | 〒 193-0824 | 東京都八王子市長房町 22-26        |
| 足立営業所    | 〒 120-0005 | 東京都足立区綾瀬 1-20-18        |
| 品川営業所    | 〒 140-0001 | 東京都品川区北品川 1-3-7         |
| 横浜サテライト  | 〒 220-0023 | 神奈川県横浜市西区平沼 1-30-6      |
| 名古屋サテライト | 〒 485-0059 | 愛知県小牧市小木東 1-12          |
| 大阪営業所    | 〒 578-0981 | 大阪府東大阪市島之内 2-14-27      |
| 神戸サテライト  | 〒 652-0804 | 兵庫県神戸市兵庫区塚本通 4-1-2 島山ビル |
| 岡山サテライト  | 〒 700-0975 | 岡山県岡山市今 8-3-35          |

|                  |
|------------------|
| TEL.048-475-3661 |
| TEL.017-736-9535 |
| TEL.019-614-3007 |
| TEL.022-782-5286 |
| TEL.0480-69-2171 |
| TEL.049-274-3132 |
| TEL.0426-68-9168 |
| TEL.03-5629-5080 |
| TEL.03-5769-0740 |
| TEL.045-317-6052 |
| TEL.0568-43-0790 |
| TEL.0729-60-3600 |
| TEL.078-579-6525 |
| TEL.086-242-6055 |

|                  |
|------------------|
| FAX.048-475-3709 |
| FAX.017-736-9534 |
| FAX.019-639-0631 |
| FAX.022-782-5287 |
| FAX.0480-69-2172 |
| FAX.049-274-3134 |
| FAX.0426-68-9167 |
| FAX.03-5629-5081 |
| FAX.03-5769-0741 |
| FAX.045-317-6053 |
| FAX.0568-43-0830 |
| FAX.0729-60-3700 |
| FAX.078-579-6526 |
| FAX.086-242-6066 |