

日常のお手入れ

● 水で薄めた中性洗剤に布を浸し、よく絞ってから汚れを拭き取ってください。汚れを落としたり乾いた布で拭き取ってください。



注意

ベンジン・アルコール等の溶剤や漂白剤を使用しないでください。表面のツヤ変化・変色・硬化・軟化が生じる可能性があります。



注意

染料を使用している素材や塩ビなどの異材樹脂製品を接触させないでください。表面のツヤ変化・ひび割れ・色移りが生じる可能性があります。



注意

ストーブなどの過度な熱源のそばに置いたり、アイロン掛けしたりしないでください。表面のツヤ変化・絞変化・表面粘着・変形・変色が生じる可能性があります。



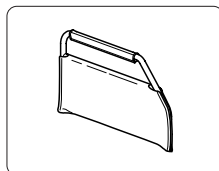
注意

ノブボルトなどの取り付けネジがゆるんでいないか点検してください。ネジがゆるんでいると、サイドレールが外れてケガをする可能性があります。

仕様

◆ 固定型サイドレール AS-260

材 質	: 本体 スチール製 (粉体抗菌塗装仕上げ) カバー ビニールレザー
外 寸	: W 600 × H 340 × D 105
重 量	: 1本 2.6kg (梱包時5.7kg)
内 容 物	: 本体 (右)1 本体 (左)1 スプリングワッシャ4 平ワッシャ4 ノブボルト4 本紙1



万が一不具合等ございましたら、販売店またはお近くの営業所・サテライトまでお問い合わせください。



ランダルコーポレーション

〒351-0034 埼玉県朝霞市西原1-7-1

代表 TEL 048-475-3661 FAX 048-475-3709

本社

営業部 TEL 048-475-3662 FAX 048-475-3712

URL <http://www.lundal.info>

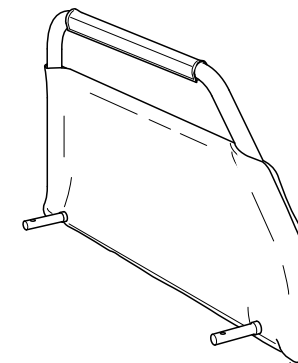
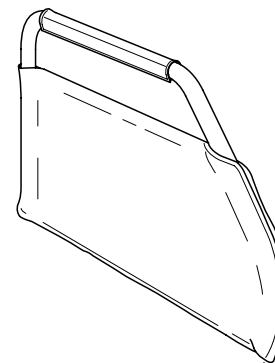
株式会社ランダルコーポレーション 営業所一覧

本 社 工 場	〒 354-0044	埼玉県入間郡三芳町北永井421	TEL.049-259-4433	FAX.049-259-4430
青森サテライト	〒 030-0921	青森県森市原別8-9-1	TEL.017-736-9535	FAX.017-736-9534
岩手営業所	〒 020-0846	岩手県盛岡市流通センター北1-2-20	TEL.019-614-3007	FAX.019-639-0631
仙台営業所	〒 984-0821	宮城県仙台市若林区中倉3-17-54	TEL.022-782-5286	FAX.022-782-5287
埼玉北サテライト	〒 347-0002	埼玉県加須市外野432	TEL.0480-69-2171	FAX.0480-69-2172
所沢営業所	〒 354-0044	埼玉県入間郡三芳町北永井421	TEL.049-274-3132	FAX.049-274-3134
八王子サテライト	〒 193-0824	東京都八王子市長房町22-26	TEL.0426-68-9168	FAX.0426-68-9167
東京営業所	〒 120-0005	東京都足立区綾瀬1-20-18	TEL.03-5629-5080	FAX.03-5629-5081
千葉サテライト	〒 262-0022	千葉県千葉市花見川区南花園2-9-21RTサンライスト101号室	TEL.043-213-5775	FAX.043-273-5754
横浜サテライト	〒 220-0023	神奈川県横浜市西区平沼1-30-6	TEL.045-317-6052	FAX.045-317-6053
名古屋サテライト	〒 485-0059	愛知県小牧市小木東1-12	TEL.0568-43-0790	FAX.0568-43-0830
大阪営業所	〒 578-0981	大阪府東大阪市島之内2-14-27	TEL.072-960-3600	FAX.072-960-3700
神戸サテライト	〒 652-0804	兵庫県神戸市兵庫区塚本通4-1-2	TEL.078-579-6525	FAX.078-579-6526
岡山サテライト	〒 700-0975	岡山県岡山市今8-3-35	TEL.086-242-6055	FAX.086-242-6066

リバティー  シリーズ

固定型サイドレール 取扱説明書 AS-260

このたびは「固定型サイドレール AS-260」をお買い上げまたはレンタルいただきまして、誠にありがとうございます。ご使用になる前にこの取扱説明書をよくお読みの上、正しくご使用ください。お読みになった後は大切に保管していただき、取り扱いのわからないときや不都合が生じたときにお役にたください。



安全にご使用いただくために

取り扱いを誤ると重大事故につながるおそれがありますので、ご使用前に本書を必ずよくお読みの上、正しくご使用ください。



警告

この表示を無視して取り扱いを誤ると、人が死亡または重傷を負う可能性が想定される内容を示しています。



注意

この表示を無視して取り扱いを誤ると、人が傷害を負う可能性または物的損害のみの発生が想定される内容を示しています。



警告

本製品を彩 (いりどり) シリーズ以外の製品に使用しないでください。サイドレールが破損したり、ケガをする可能性があります。



警告

本書に記載されている手順以外に、分解や改造を絶対に行わないでください。サイドレールが破損したり、サイドレールが抜けて転倒し、ケガをする可能性があります。



警告

ベッドを操作する際に、サイドレールより外に頭や手足などを出さないでください。周辺のものとの間に挟まれ、生命に関わる重大な事故が発生する可能性があります。



注意

ベッド操作時は、必ずベッドテーブル (サイド・オーバー) をずらしてください。ベッドテーブルが破損したり、挟まれてケガをする可能性があります。



注意

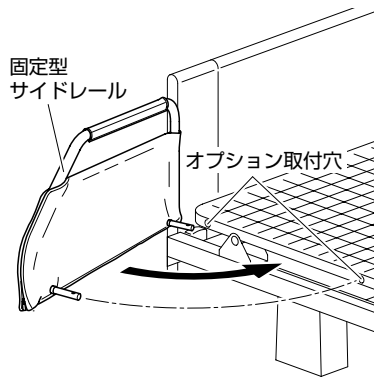
サイドレールに腰を掛けたり、もたれかかったりしないでください。サイドレールが破損したり、サイドレールが抜けて転倒し、ケガをする可能性があります。



注意

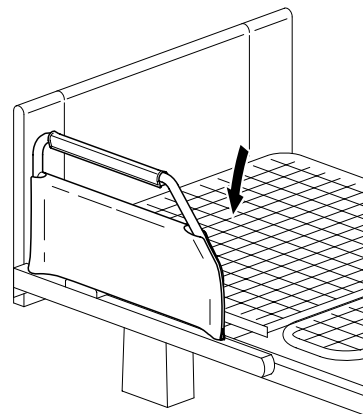
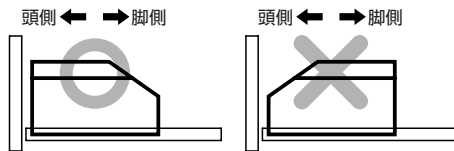
ベッド本体を移動する際に、サイドレールを持って移動させないでください。サイドレールが破損したり、サイドレールが抜けて転倒し、ケガをする可能性があります。

❑ 取り付け方法



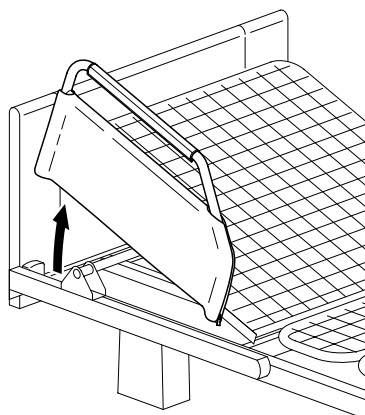
- ◎ ベッドの背ボトム側面にあるオプション取付穴 (2カ所) に固定型サイドレールを差し込みます。

チェック! 取り付けの際は、サイドレールの向きに注意してください。



- ◎ ベッドの電源プラグをコンセントに差し込み、ベッドの手元スイッチを操作して背ボトムを下げます。

- ◎ 反対側のサイドレールも同様の手順で取り付けます。



- ◎ ベッドの手元スイッチを操作して、背ボトムを上げます。

チェック! ベッドの操作方法はベッド備え付けの取扱説明書をご覧ください。

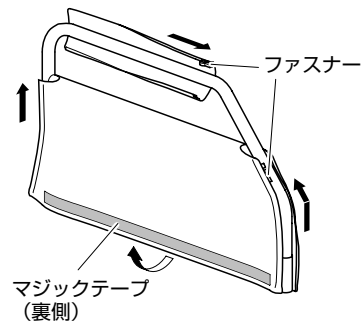
- ◎ ベッドの電源プラグをコンセントから抜きます。



注意

ベッド背上げ後は必ず電源プラグをコンセントから抜いてください。
誤操作によりベッドが稼動し、ケガをする可能性があります。

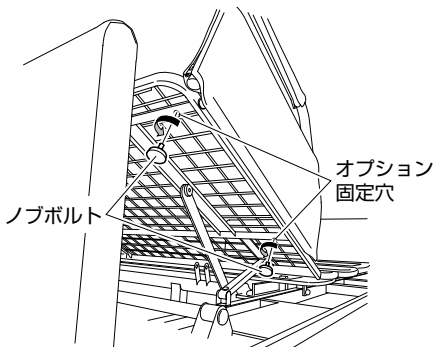
❑ カバーの取り外し方



- ◎ カバー底面を固定しているマジックテープをはがします。

- ◎ ファスナーを外します。

- ◎ サイドレールからカバーを取り外します。



- ◎ 背ボトムの裏にあるオプション固定穴とサイドレールの固定穴が合っていることを確認し、スプリングワッシャ、平ワッシャをセットしたノブボルト (2カ所) で固定します。



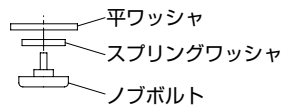
注意

ベッドの駆動部に指などを挟まないよう注意してください。
ケガをする可能性があります。

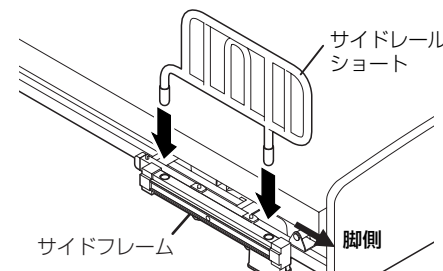
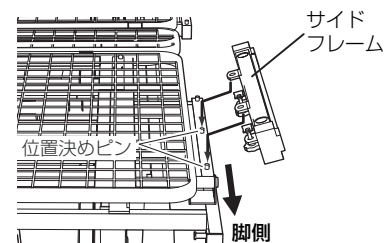


注意

ノブボルトは強く締め付けてください。
ノブボルトがゆるんでいると、サイドレールが外れてケガをする可能性があります。



❑ 脚側にサイドレールを使用する際のご注意



警告

脚側にサイドレールを使用する際は、サイドフレームを脚側にずらしてください。
頭や手足を挟まれ、ケガをする可能性があります。



警告

本製品をショートベッドに取り付けた場合、脚側には「AS-054サイドレールショート」以外使用しないでください。
ベッドが破損したり、頭や手足を挟まれ、ケガをする可能性があります。