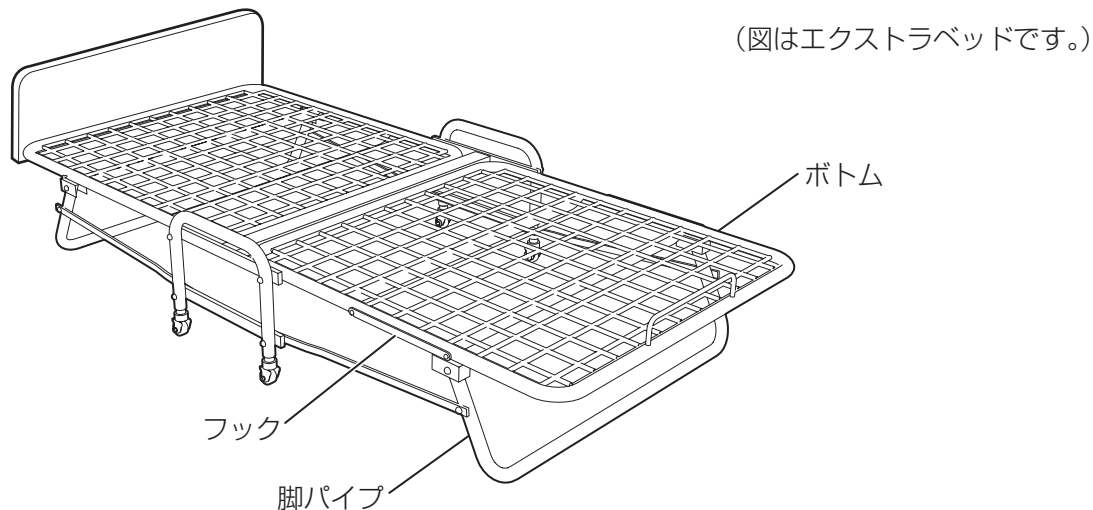


エクストラベッド/ハートマンベッドシリーズ取扱説明書

このたびは、「エクストラベッド」または「ハートマンベッドシリーズ」をお買いあげいただき誠にありがとうございます。

ご使用になる前に、この取扱説明書をよくお読みの上、正しくご使用ください。

お読みになった後は大切に保管していただき、取扱いのわからないときや不都合が生じたときにお役立てください。



基本仕様

■ 材質：スチール製、粉体塗装仕上

■ 車輪：φ 50mm 4ヶ付

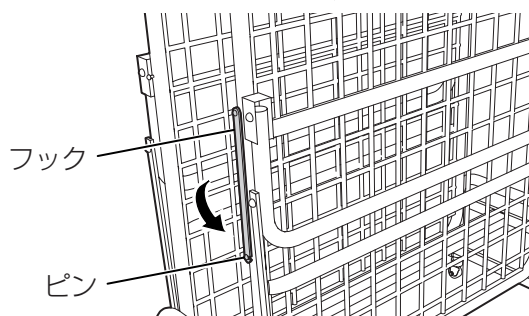
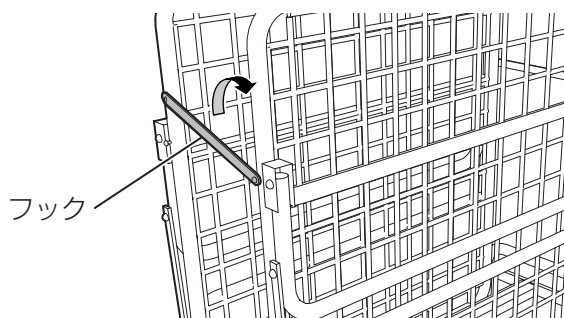
■ 外寸/重量：エクストラベッド	LR-1942	W910 × L1,985 × H560mm	23.0kg
エクストラミニ	LR-1940	W750 × L1,955 × H480mm	20.2kg
ハートマンベッド	LR-1930	W810 × L1,930 × H360mm	20.8kg
ハートマンミニ	LR-1931	W660 × L1,800 × H360mm	18.2kg

■ 一人用

⚠ 注意

- ◎ 取扱いを誤ると重大事故につながる恐れがありますので、ご使用前にこの取扱説明書をよくお読みの上、正しくご使用ください。

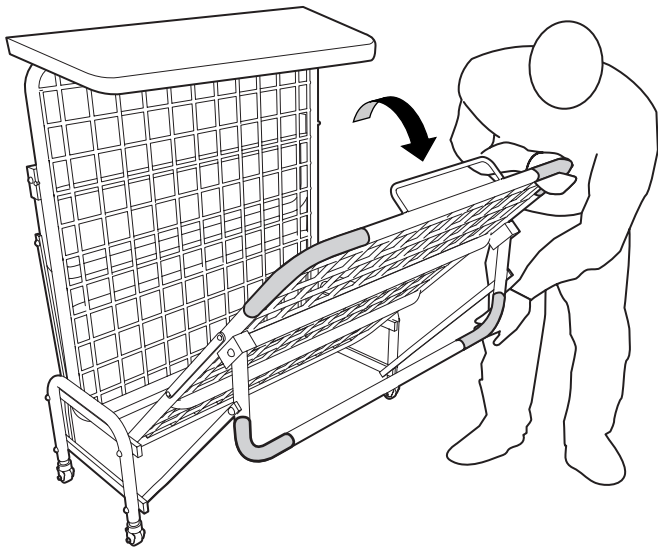
■ 取扱い方法



1. ボトム同士を連結している両側のフックを外し、ピンに固定します。

⚠ 注意

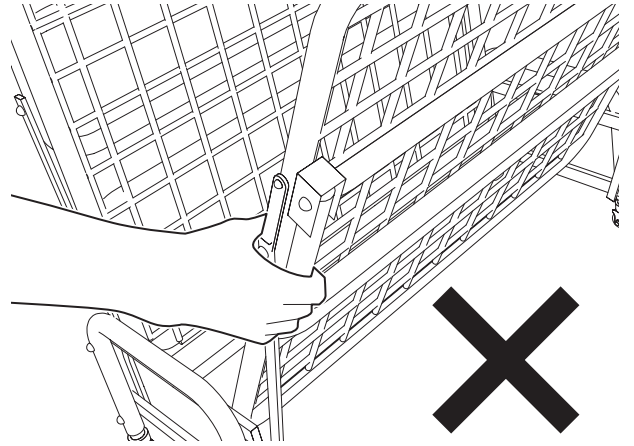
- ◎ フックは必ずピンに固定してください。固定せず使用すると、衣服などが引っかかりがをする恐れがあります。



2. 両手で脚パイプとボトムの間(■部分)を持ち、静かに倒します。

⚠ 注意

◎ 片手でボトムと脚パイプを持ったまま、倒さないようにしてください。
手や指を挟んでけがをしたり、ベッドの故障、破損の原因となります。

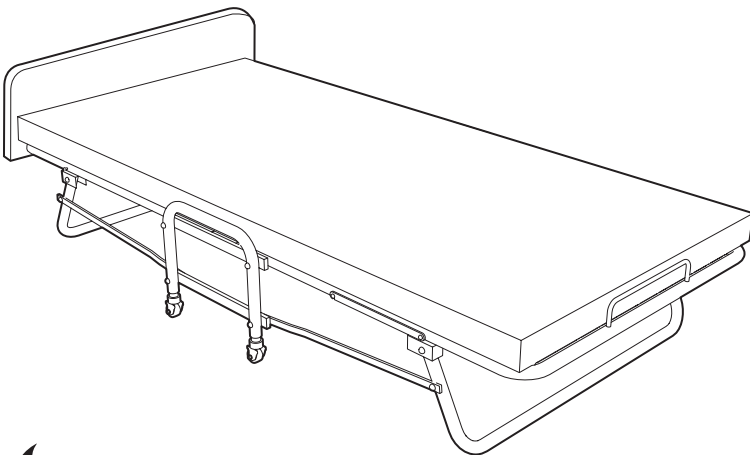


◎ ボトム、脚パイプは静かに倒してください。
勢いよく倒すと、ベッドの故障、破損の原因となります。

3. “2.”と同様の手順で、反対側のボトムも倒します。

以上でベッドの組み立ては完了です。

4. マットレスを乗せてご使用ください。



本社	〒 351-0034	埼玉県朝霞市西原 1-7-1
本社工場	〒 354-0044	埼玉県入間郡三芳町北永井 421
青森サテライト	〒 030-0921	青森県青森市原別 8-9-1
岩手営業所	〒 020-0846	岩手県盛岡市流通センター北 1-2-20
仙台営業所	〒 984-0821	宮城県仙台市若林区中倉 3-17-54
埼玉北サテライト	〒 347-0002	埼玉県加須市外野 432
所沢営業所	〒 354-0044	埼玉県入間郡三芳町北永井 421
八王子サテライト	〒 193-0824	東京都八王子市長房町 22-26
足立営業所	〒 120-0005	東京都足立区綾瀬 1-20-18
品川営業所	〒 140-0001	東京都品川区北品川 1-3-7
横浜サテライト	〒 220-0023	神奈川県横浜市西区平沼 1-30-6
名古屋サテライト	〒 485-0059	愛知県小牧市小木東 1-12 ニューレジデンス 1F
大阪営業所	〒 578-0981	大阪府東大阪市島之内 2-14-27
神戸サテライト	〒 652-0804	兵庫県神戸市兵庫区塚本通 4-1-2 島山ビル
岡山サテライト	〒 700-0975	岡山県岡山市今 8-3-35

TEL.048-475-3661	FAX.048-475-3709
TEL.049-259-4433	FAX.049-259-3535
TEL.017-736-9535	FAX.017-736-9534
TEL.019-614-3007	FAX.019-639-0631
TEL.022-782-5286	FAX.022-782-5287
TEL.0480-69-2171	FAX.0480-69-2172
TEL.049-274-3132	FAX.049-274-3134
TEL.0426-68-9168	FAX.0426-68-9167
TEL.03-5629-5080	FAX.03-5629-5081
TEL.03-5769-0740	FAX.03-5769-0741
TEL.045-317-6052	FAX.045-317-6053
TEL.0568-43-0790	FAX.0568-43-0830
TEL.0729-60-3600	FAX.0729-60-3700
TEL.078-579-6525	FAX.078-579-6526
TEL.086-242-6055	FAX.086-242-6066