

LUNDAL BED

1 モーター（生活ケア）ベッド

組立説明書



このたびは、弊社のベッドをお買いあげいただき、まことにありがとうございました。

ベッドを安全にご使用いただくために、はじめに取扱説明書をお読みください。次にベッドを正しく組立てるために、この「組立説明書」をお読みになり、内容をよく理解してから、番号の順に組立ててください。

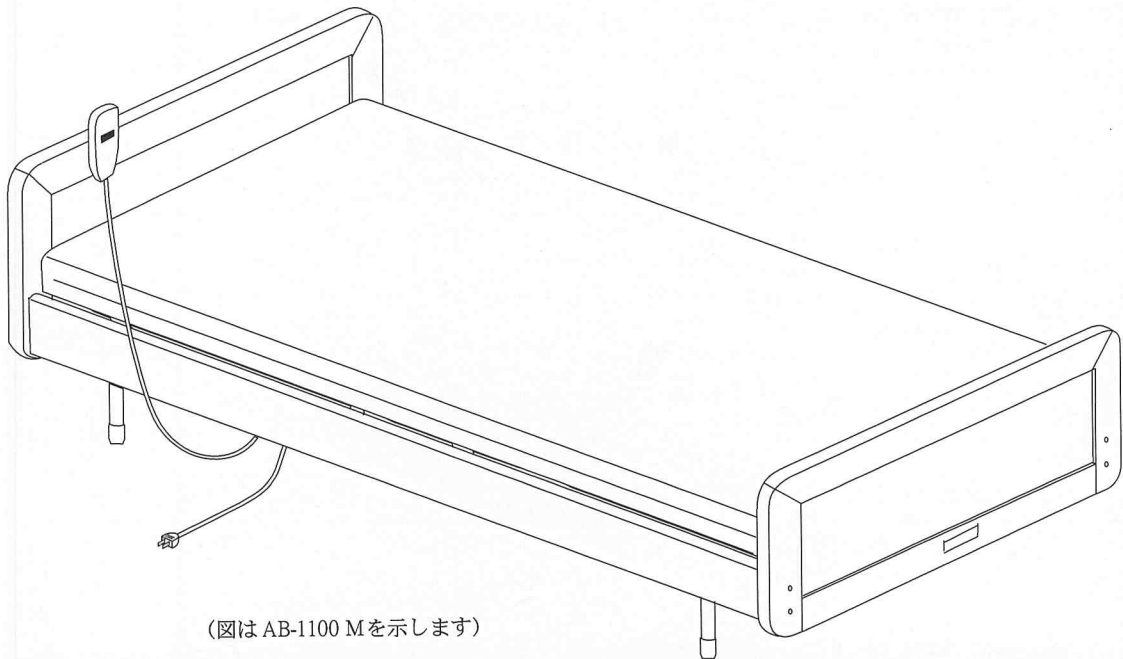
ベスティーベッド

AB-1100 M (L)

AB-1102 M (L)

リバティーベッド

AB-1100 S



(図はAB-1100 Mを示します)

組立手順

- ベッドを組立てる前のご注意 P 2
- (1) 各部の名称 P 2
- (2) 組立部品 P 3
- (3) フレームの組立 P 4
- (4) サイドフレームの取付け P 5
- (5) ボトム取付け P 6
- (6) ヘッド・フットボードの取付け P 7
- (7) マット・サイドレールのセット P 8
- (8) 組立のあとに P 8

ランダルベッド工業株式会社

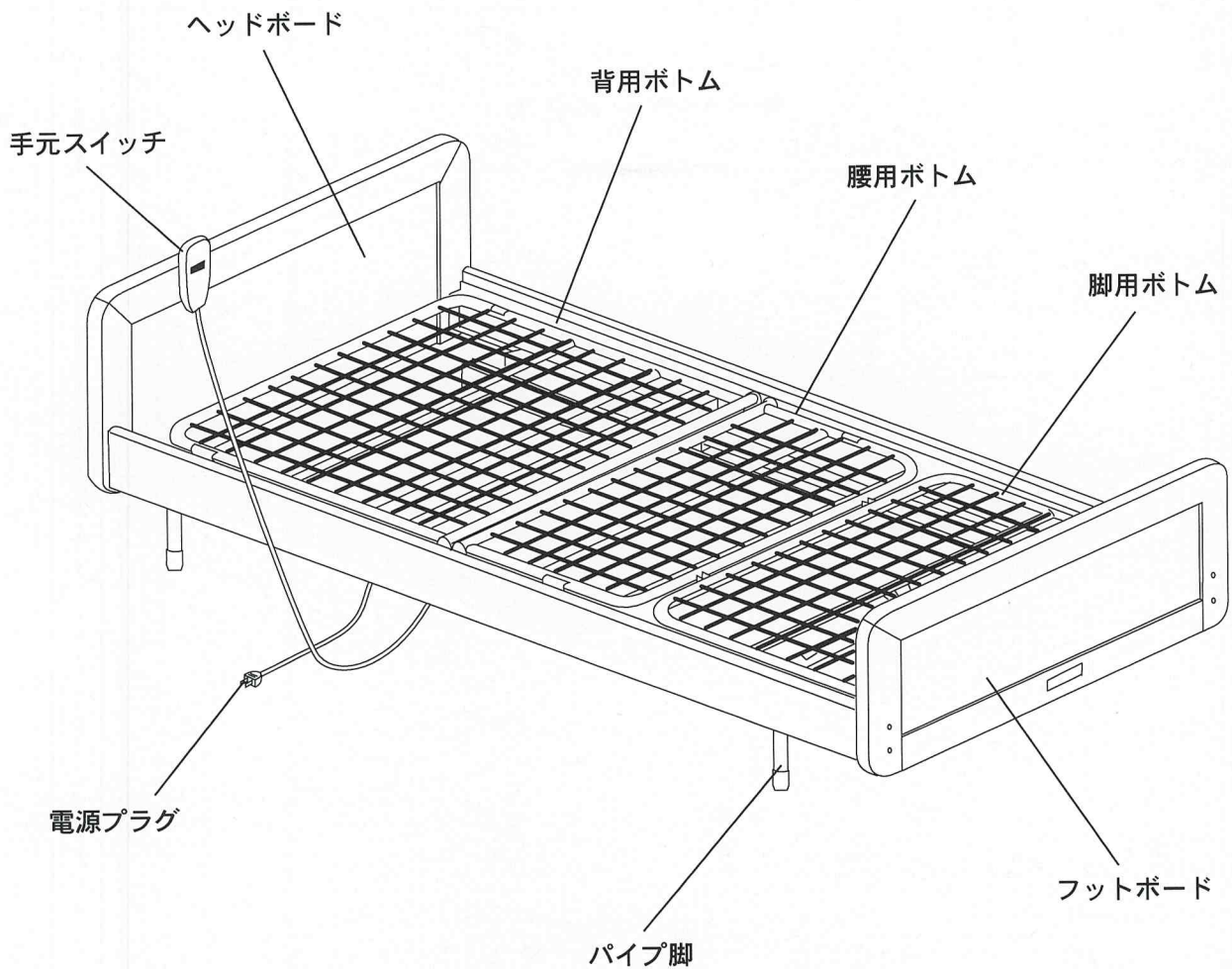
ベッドを組立てる前のご注意

- ベッドが組み上がると移動が困難になりますので、あらかじめベッドの配置を決め、その位置で組立ててください。

1

各部の名称

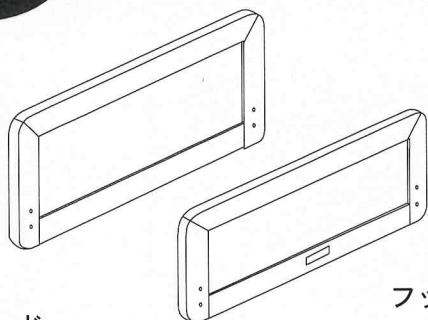
詳細な部品名は、組立部品をご参照ください。



2

組立部品

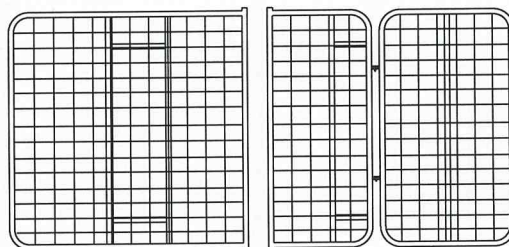
組立の前に、必ず同梱の各部品をご確認ください。



ヘッドボード

(図はバスターベッド用です)

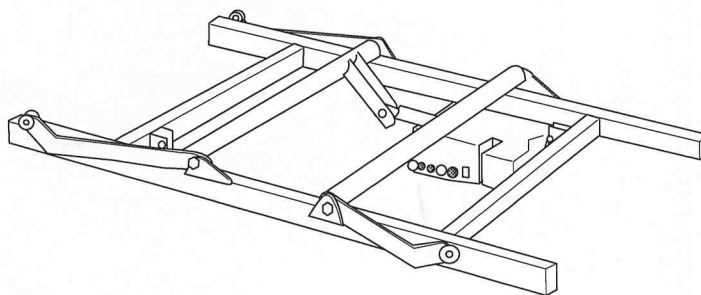
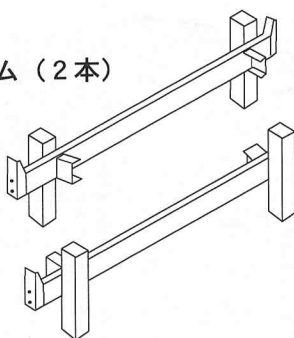
フットボード



背用ボトム

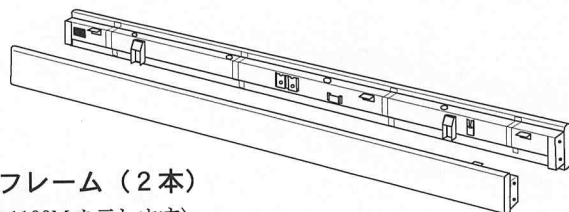
腰用ボトム

幅出しフレーム (2本)



床固定型

モーターユニット



サイドフレーム (2本)

(図はAB-1100Mを示します)

(下図の部品類は、パイプ脚を除き、幅出しフレームに同梱してあります)

<p>パイプ脚 (4本) (モーターユニットに同梱)</p>	<p>ノブボルト (8ヶ)</p>	<p>六角穴付ボルト (8本)</p>
<p>ボトム連結プレート (4枚)</p>	<p>六角レンチ</p>	

3

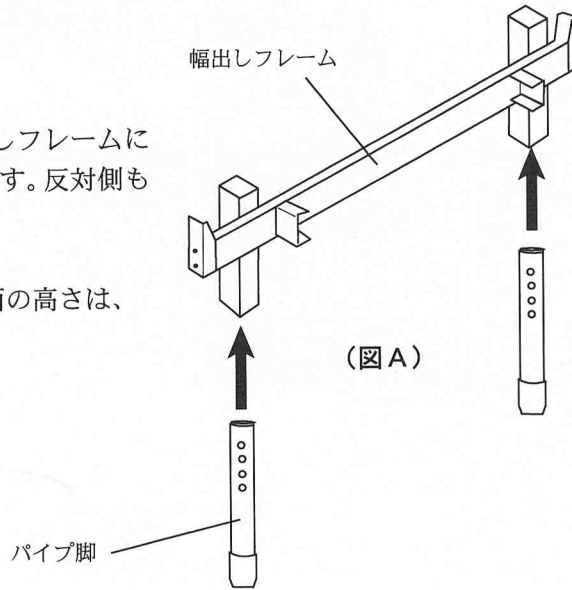
フレームの組立

- 1) 脚パイプ (2本) を幅出しフレームに差し込み、ねじで固定します。反対側も同様に差し込みます。

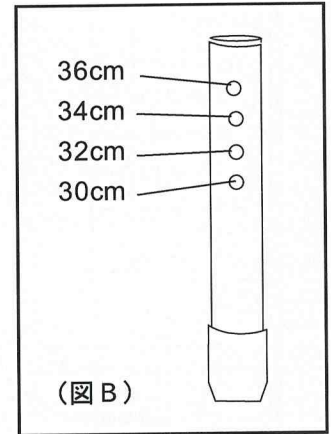
(図A)

取付位置によるマット上面の高さは、図Bに示します。

(図B)

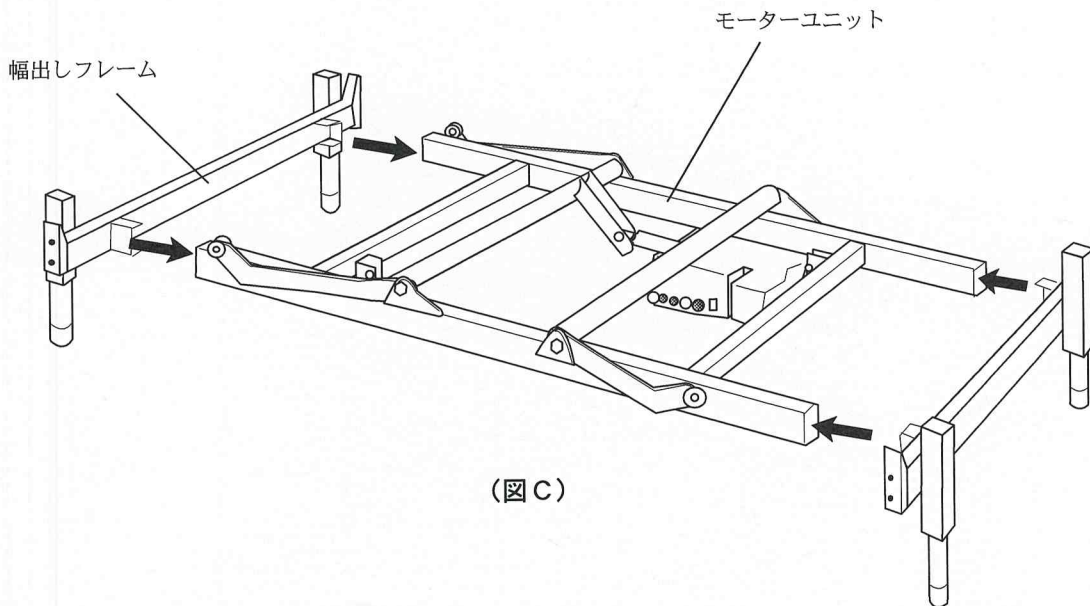


(図A)



- 2) 幅出しフレームをモーターユニットに差し込みます。

(図C参照)



(図C)

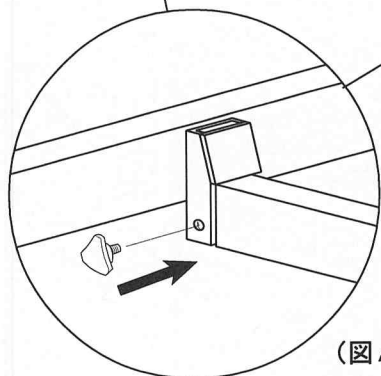
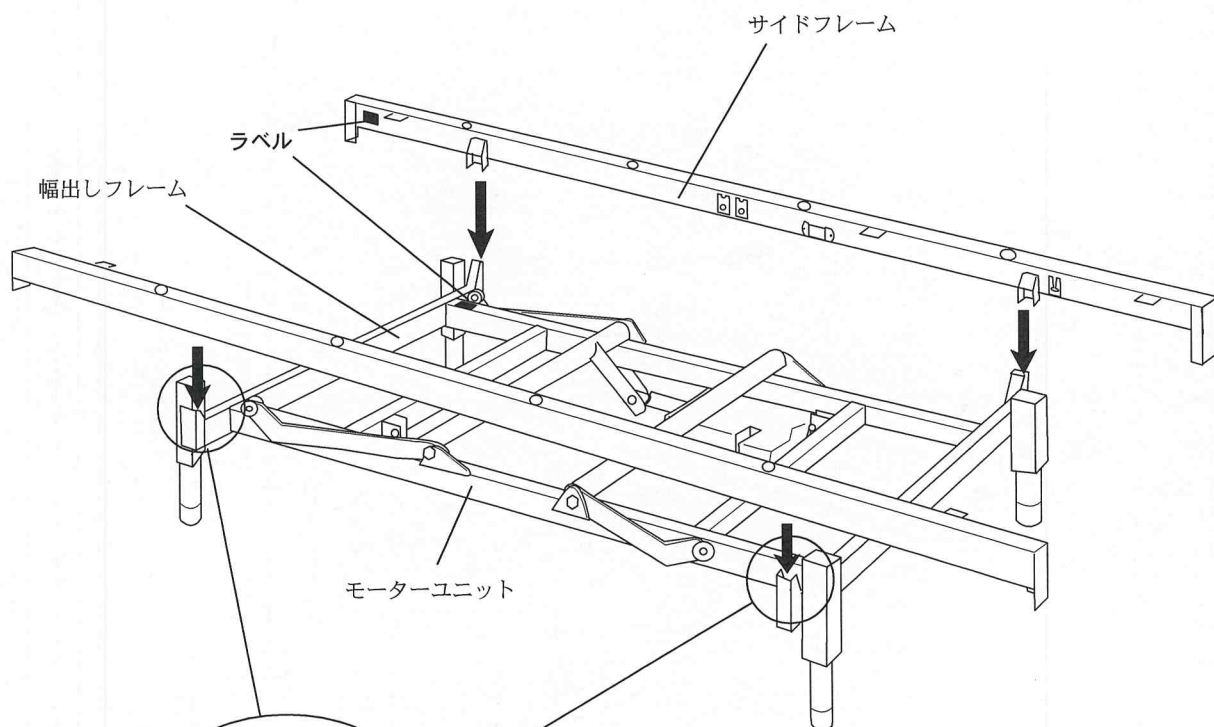
4

サイドフレームの取付け

サイドフレームは木部を取り外した状態（Sタイプ）で示しています。

1) サイドフレームのあたま側とモーターユニットのあたま側を確認します。
(サイドフレームとモーターユニットの両方に、あたま側を示すラベルがついています。)

2) 幅出しフレームの突起部とサイドフレームの受け金具を合わせ、サイドフレームを上から差し込みます。(左右2本)



3) ノブボルトを使い、サイドフレームと幅出しフレームを取り付けます。(4カ所)
(図A参照)

(図A)

5

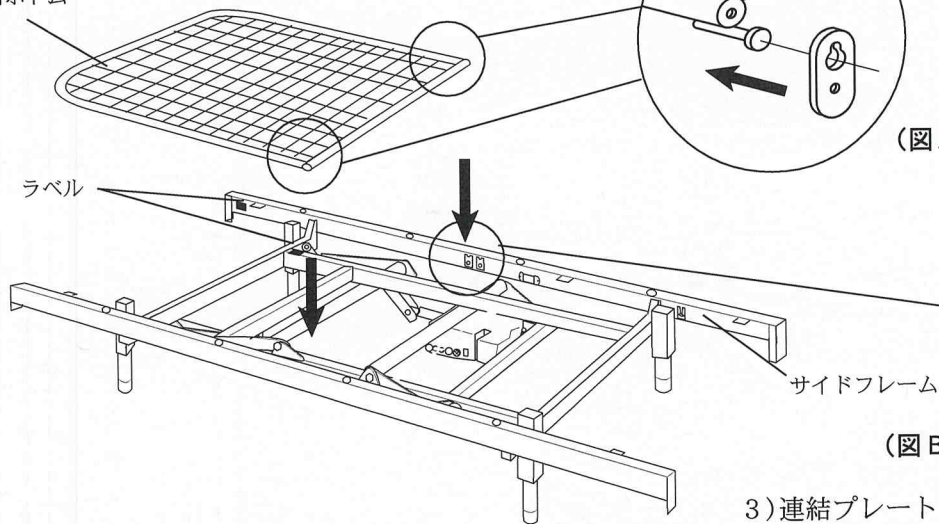
ボトムを取付け

サイドフレームは木部を取り外した状態（Sタイプ）で示しています。

1) 背用ボトムをサイドフレームのあたま側にのせておきます。サイドフレームにはあたま側を示すラベルがついています。腰用ボトムはまだ乗せないで下さい。

背用ボトム

ラベル

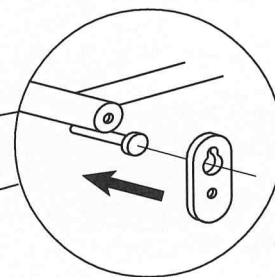


サイドフレーム

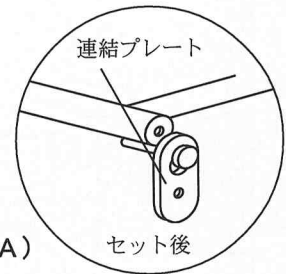
(図B)

2) 背用ボトムの片側のピン部分に連結プレートをセットします。(2カ所)

(図A参照)



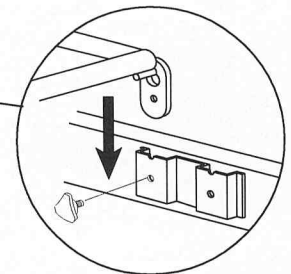
(図A)



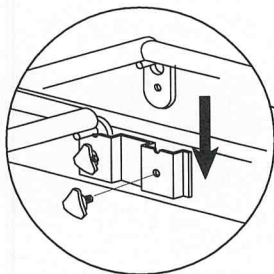
連結プレート
セット後

3) 連結プレートをサイドフレームの受け金具に差し込み、ノブボルトで固定します。

(図B参照)

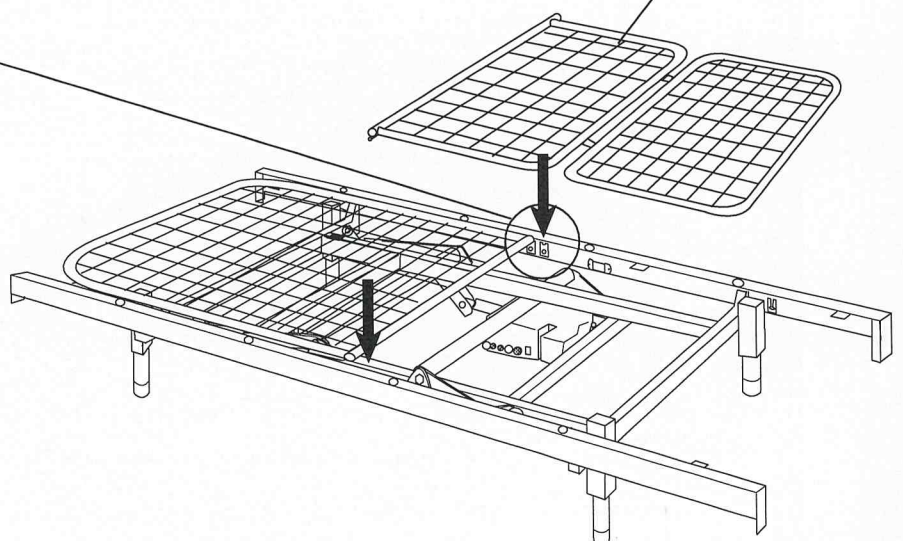


4) 同じ要領で、反対側と腰用ボトム2カ所を取り付けます。(図C参照)



(図C)

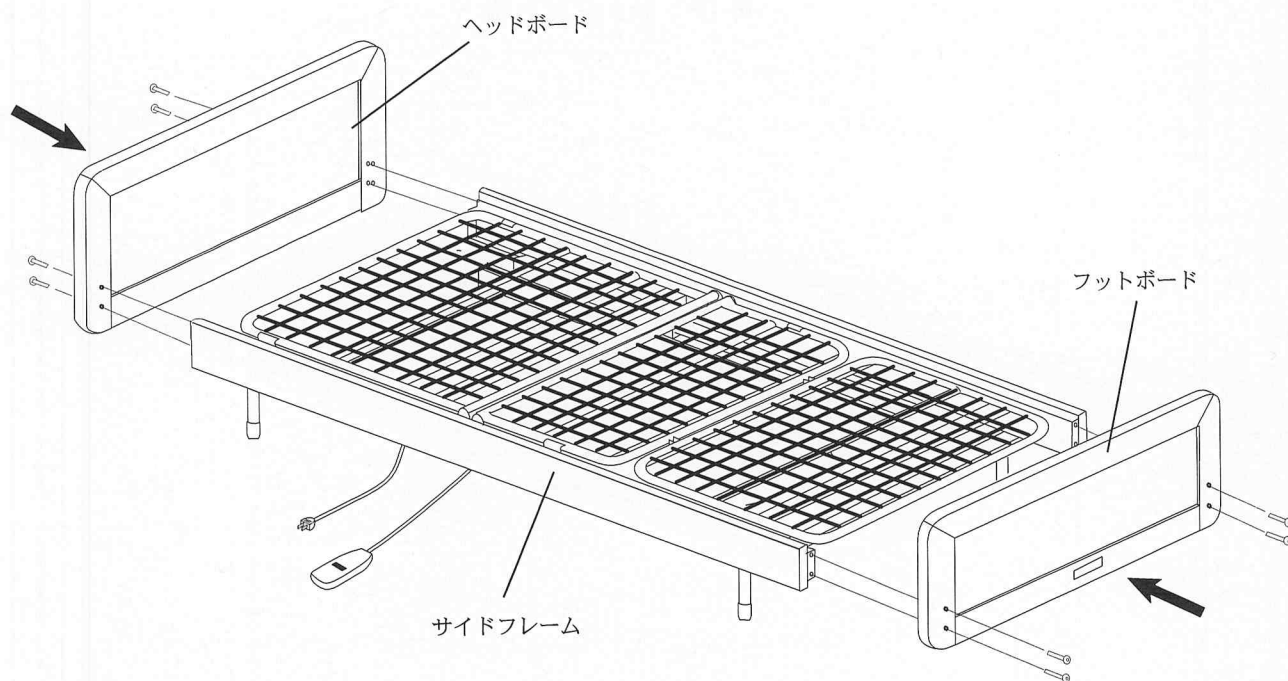
腰用ボトム



6

ヘッド・フットボードの取付け

- 1) はじめに、ヘッドボードまたはフットボードを、サイドフレームに、六角穴付ボルトを使って、あらかじめゆるく取付けておきます。(4カ所、六角レンチ使用)
- 2) 4カ所のボルトをセットした後、かたく締めてください。
- 3) 反対側のボードも同様に取付けます。

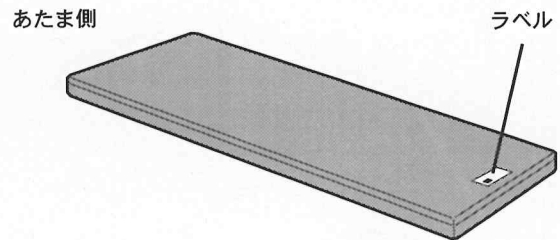


(図はA B -1100Mを示しますが、取付要領は他機種も同様です)

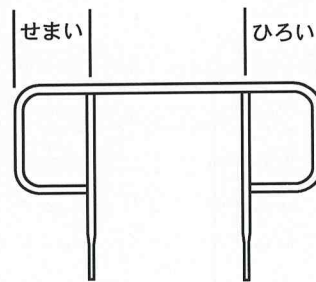
7

マット・サイドレールのセット

- 1) マットレスは必ず専用の物をお使い下さい。
- 2) ギャッチベッド用マットレスには向きがあります。ラベルがついている方を必ず足元側にセットしてください。



- 1) サイドレールは取付位置に対して、左右の幅が異なっています。設置にあたっては使用者が使いやすいような位置にセットしてください。
- 2) サイドレールを取付ける場合は、ベッドフレームの取付穴にしっかりと差し込んでください。



8

組立のあとに

組立が終わりましたら必ず各部の動作をご確認ください。

- 1) コンセントを差し込み、手元スイッチの背上げ部分と腰上げ部分の上下操作をおこない、各部が正常に作動することをご確認ください。
- 2) 正常に作動しない場合や、作動中に停電した場合は、「取扱説明書」のそれぞれの項をお読みください。
- 3) ベッドの移動やその他の理由でベッドを分解する場合には、この「組立説明書」の順序と逆に分解をしてください。必要以上に分解すると組み立てられなくなります。
- 4) この「組立説明書」は停電時や、分解をする場合に必要となりますので、「取扱説明書」と共に、大切に保管しておいてください。

ランダルベッド

ランダルベッド工業株式会社

本社 〒354 埼玉県入間郡三芳町北永井421

Tel. 0492-59-4433 (代) FAX. 0492-59-3535