

# LUNDAL BED

## ハイ・ロー 2 モーター (生活ケア) 組立説明書

ベッド

C

このたびは、弊社のベッドをお買いあげいただき、まことにありがとうございました。

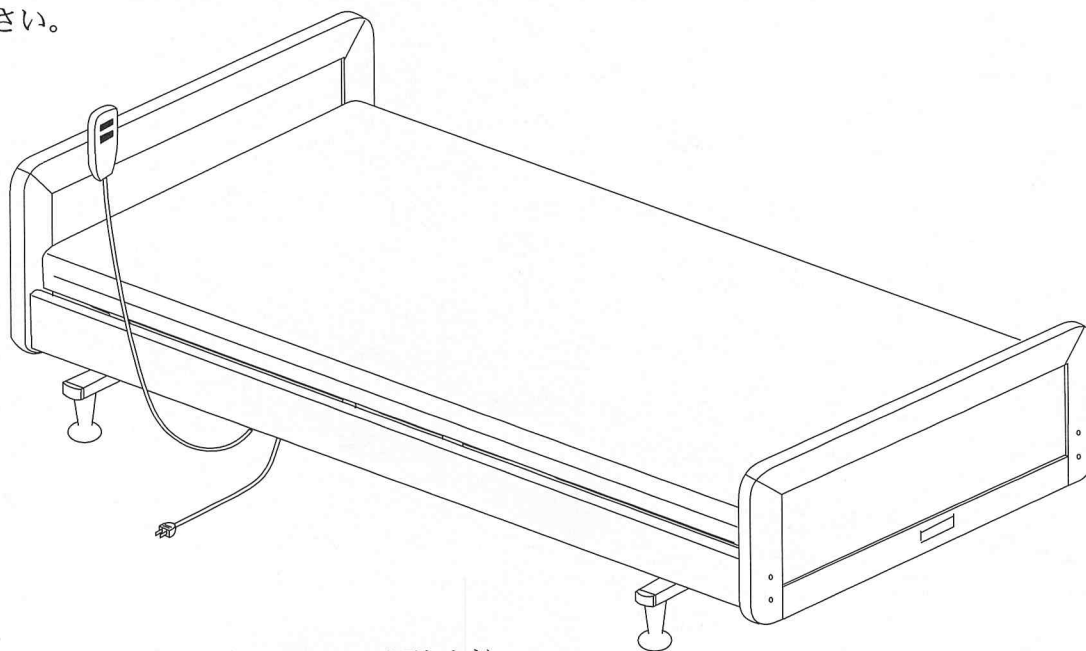
ベッドを安全にご使用いただくために、はじめに取扱説明書をお読みください。次にベッドを正しく組立てるために、この「組立説明書」をお読みになり、内容をよく理解してから、番号の順に組立ててください。

ベスティーベッド

AB -2200 M (L)

リバティーベッド

AB -2200 S



(図は AB-2200M を示します)

### 組立手順

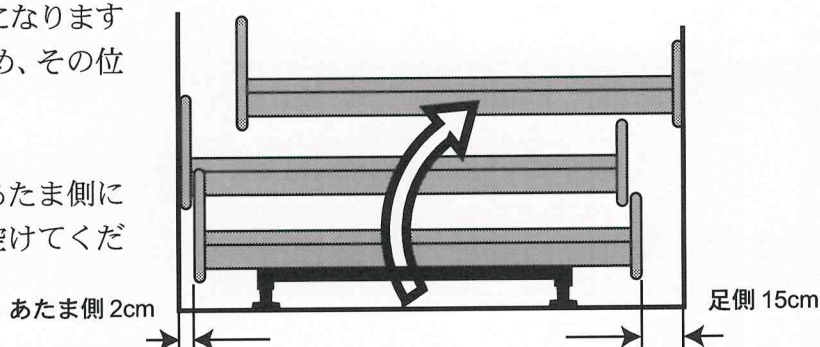
- ベッドを組立てる前のご注意 . . . . . P 2
- (1) 各部の名称 . . . . . P 2
- (2) 組立部品 . . . . . P 2
- (3) ハイ・ローユニットの組立 . . . . . P 3
- (4) サイドフレームの取付け . . . . . P 5
- (5) ボトムスの取付け . . . . . P 6
- (6) ヘッド・フットボードの取付け . . . . . P 7
- (7) マット・サイドレールのセット . . . . . P 8
- (8) 組立のあとに . . . . . P 8

ランダルベッド工業株式会社

## ベッドを組立てる前のご注意

1) ベッドが組み上がると移動が困難になりますので、あらかじめベッドの配置を決め、その位置で組立ててください。

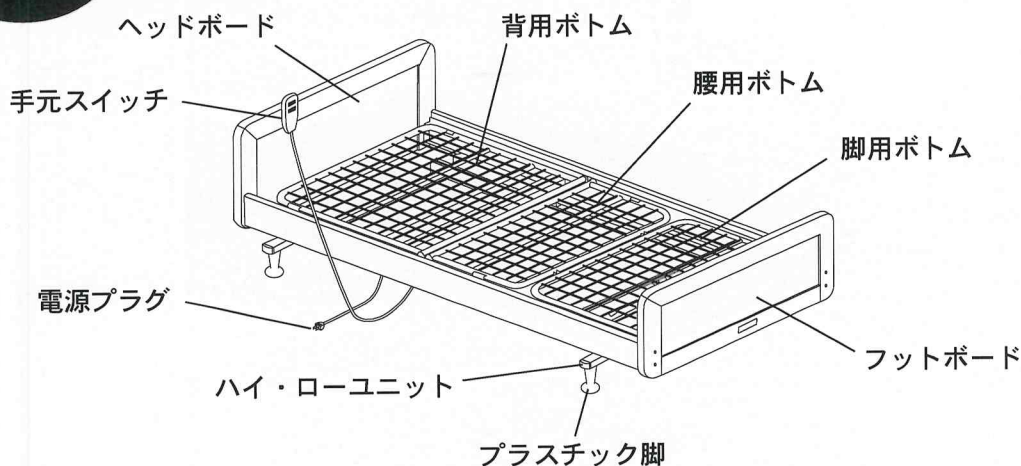
2) ベッドは右図のように動きます。あたま側に2cm 足元側に15cmのすきまを必ず空けてください。



# 1

## 各部の名称

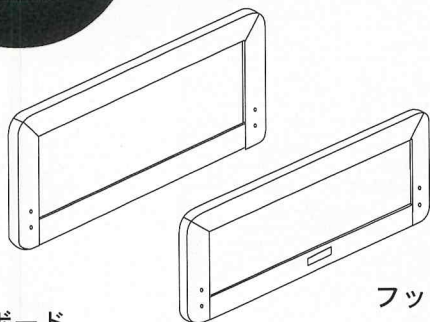
詳細な部品名は、組立部品をご参照ください。



# 2

## 組立部品

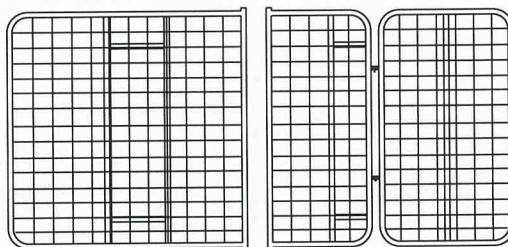
組立の前に、必ず同梱の各部品をご確認ください。



ヘッドボード

(図はバスターベッド用を示します)

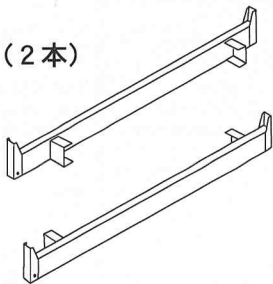
フットボード



背用ボトム

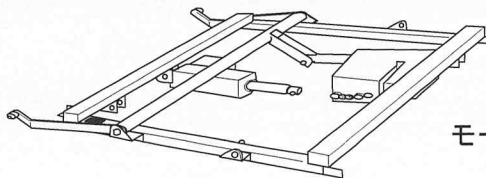
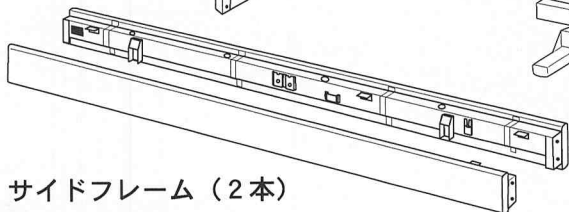
腰用ボトム

幅出しフレーム (2本)

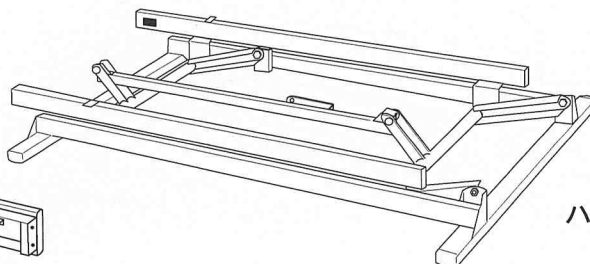


サイドフレーム (2本)

(図は AB-2200M を示します)



モーターユニット



ハイ・ローユニット

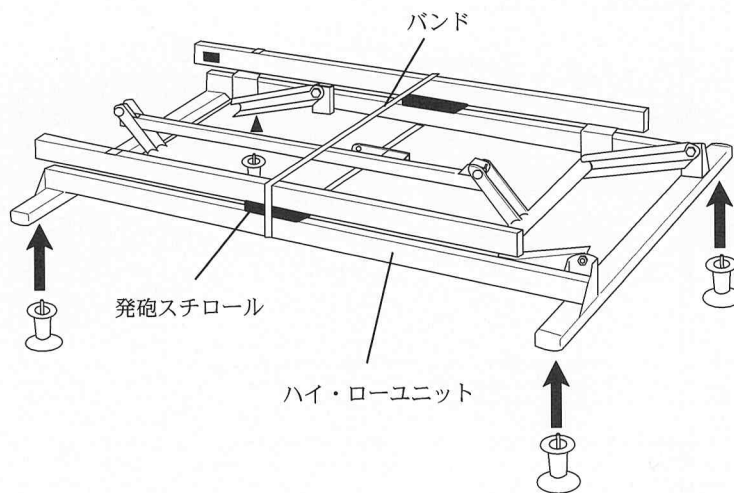
(下図の部品類は、プラスチック脚を除き、幅出しフレームに同梱してあります)

プラスチック脚 (4ヶ)	ノブボルト (10ヶ)	六角穴付ボルト (8本)
(ハイ・ローユニットに同梱) 		
ボトム連結プレート (4枚) 	モーター取付用リベットピン ワッシャー、スナップピン 	六角レンチ 

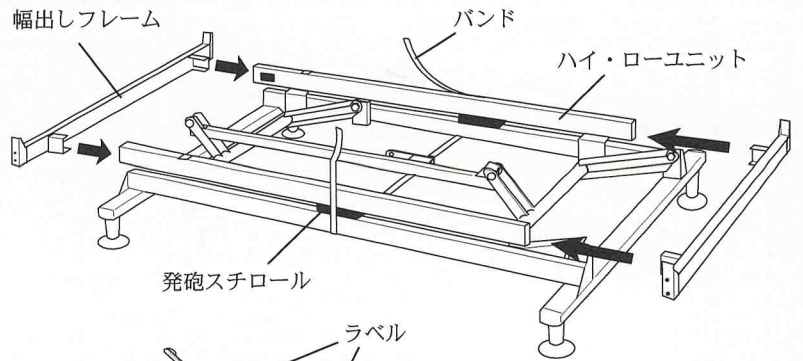
# 3

## ハイ・ローユニットの組立

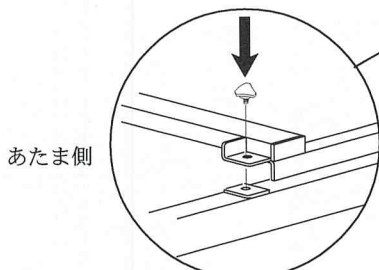
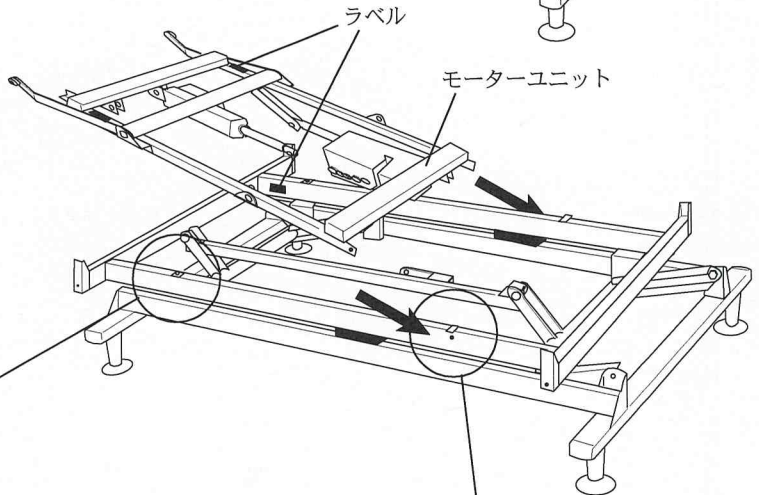
- 1) ハイ・ローユニットに挟み込んである発砲スチロールは、組立が全て終了するまで取らないでください。 フレームが下がり、指をはさむおそれがあります。
- 2) フレームを横に立てて、プラスチック脚をハイ・ローユニットの下側にある小さい方の取付孔 (4ヶ所) にしっかりねじ込んで取付けてください。(注: キャスター取付用の大きい孔もありますので、間違えないように注意してください。)



3) 梱包用のバンドを切ってはずし(発砲スチロールは残したままで)、幅出しフレーム(2本)をハイ・ローユニットの両側にそれぞれ差し込んでください。(部品は左右共通です)



4) モーターユニットとハイ・ローユニットのあたま側を確認します。(モーターユニットとベースフレームのあたま側にはラベルがついています)



(図B)

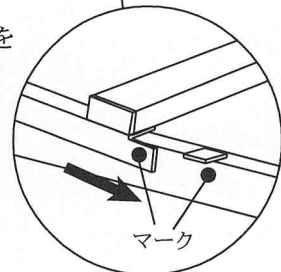
6) 足側をセットした後にモーターユニットのあたま側の穴の開いている部分をハイ・ローユニットの穴に合わせ、ノブボルトでハイ・ローユニットに固定します。(左右2カ所)

(図B参照)

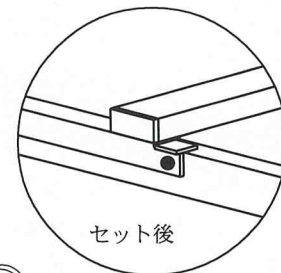
5) モーターユニットの足側をハイ・ローユニットにかぶせるようにして斜めに差し込み、モーターユニットとハイ・ローユニットのマークを重ねます。

(左右2カ所)

(図A参照)



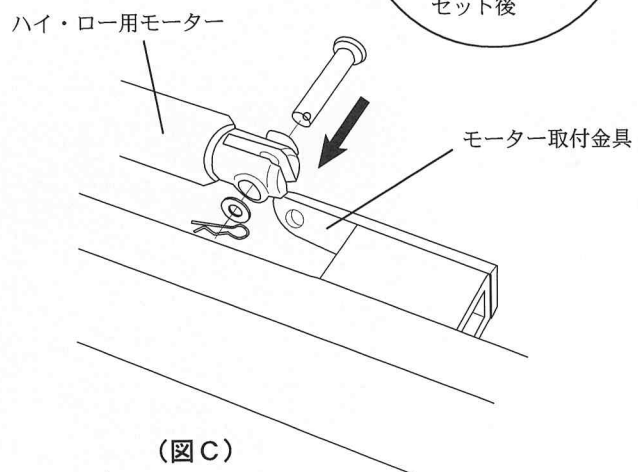
(図A)



セット後

7) ハイ・ロー用モーターの先端の穴と、ハイ・ローユニットのモーター取付金具の穴を合わせます。(穴が合わない場合はモーターの先端を左に回すとシャフトがのびます。右に回すと縮みます。)次にリベットピンを差し込み、ワッシャーとスナップピンを使って、ハイ・ロー用モーターとベースフレームを連結します。

(図C参照)



(図C)

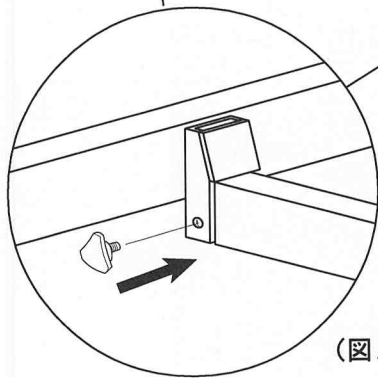
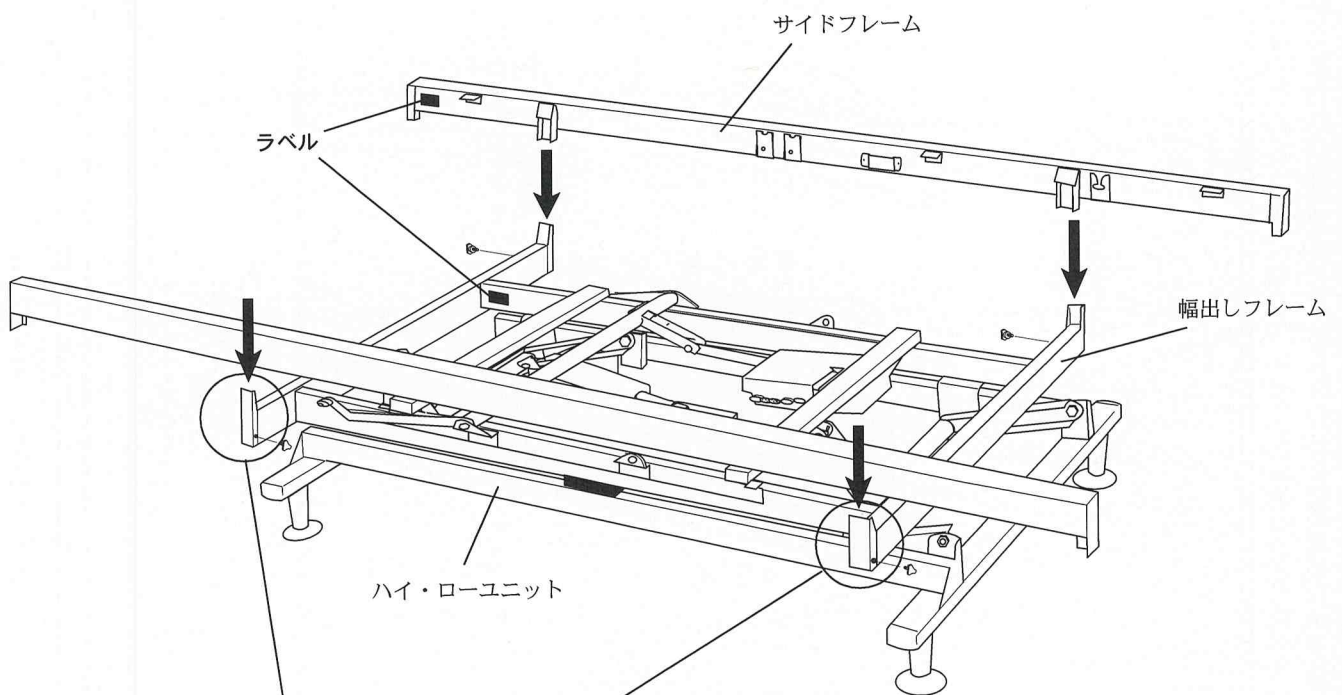
# 4

## サイドフレームの取付け

サイドフレームは木部を取り外した状態（Sタイプ）で示しています。

1) サイドフレームのあたま側とハイ・ローユニットのあたま側を確認します。  
(サイドフレームとハイ・ローユニットの両方に、あたま側を示すラベルがついています。)

2) 幅出しフレームの突起部とサイドフレームの受け金具を合わせ、サイドフレームを上から差し込みます。(左右2本)



3) ノブボルトを使い、サイドフレームと幅出しフレームを取り付けます。(4カ所)  
(図A参照)

(図A)

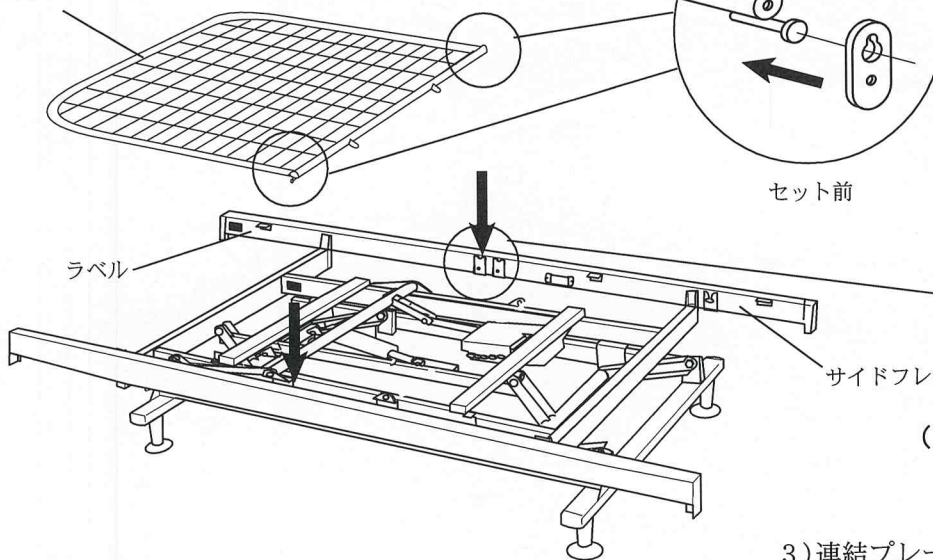
# 5

## ボトム取付け

サイドフレームは木部を取り外した状態（Sタイプ）で示しています。

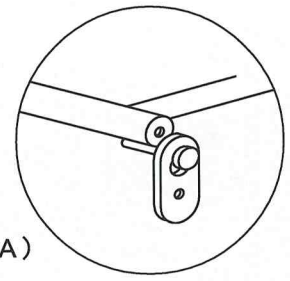
1) 背用ボトムをサイドフレームのあたま側にのせておきます。サイドフレームにはあたま側を示すラベルがついています。腰用ボトムはまだ乗せないで下さい。

背用ボトム



2) 背用ボトムの片側のピン部分に連結プレートをセットします。(2カ所)

(図A参照)



セット後

(図A)

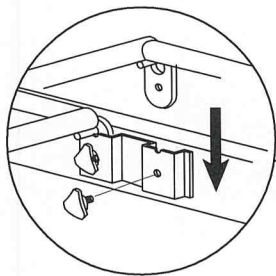
セット前

(図B)

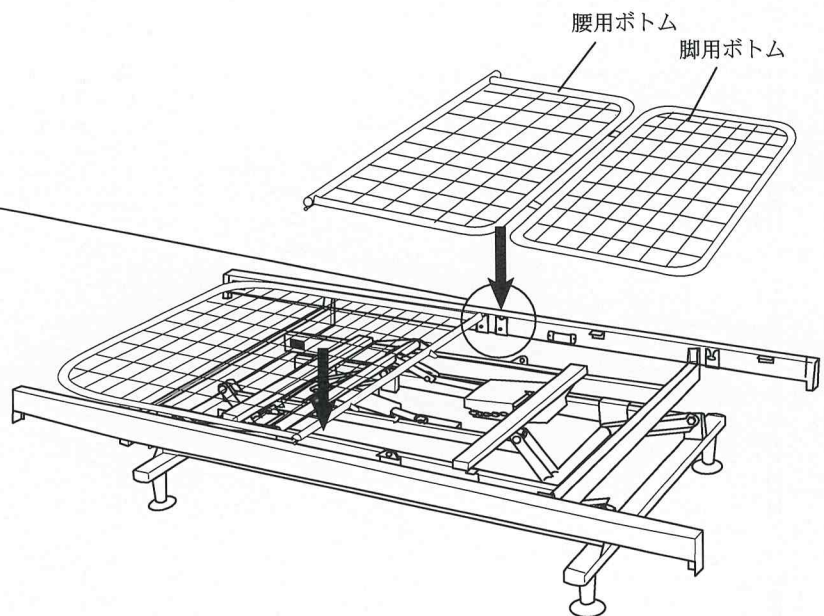
3) 連結プレートをサイドフレームの受け金具に差し込み、ノブボルトで固定します。

(図B参照)

4) 同じ要領で、反対側と腰用ボトム2カ所を取り付けます。(図C参照)



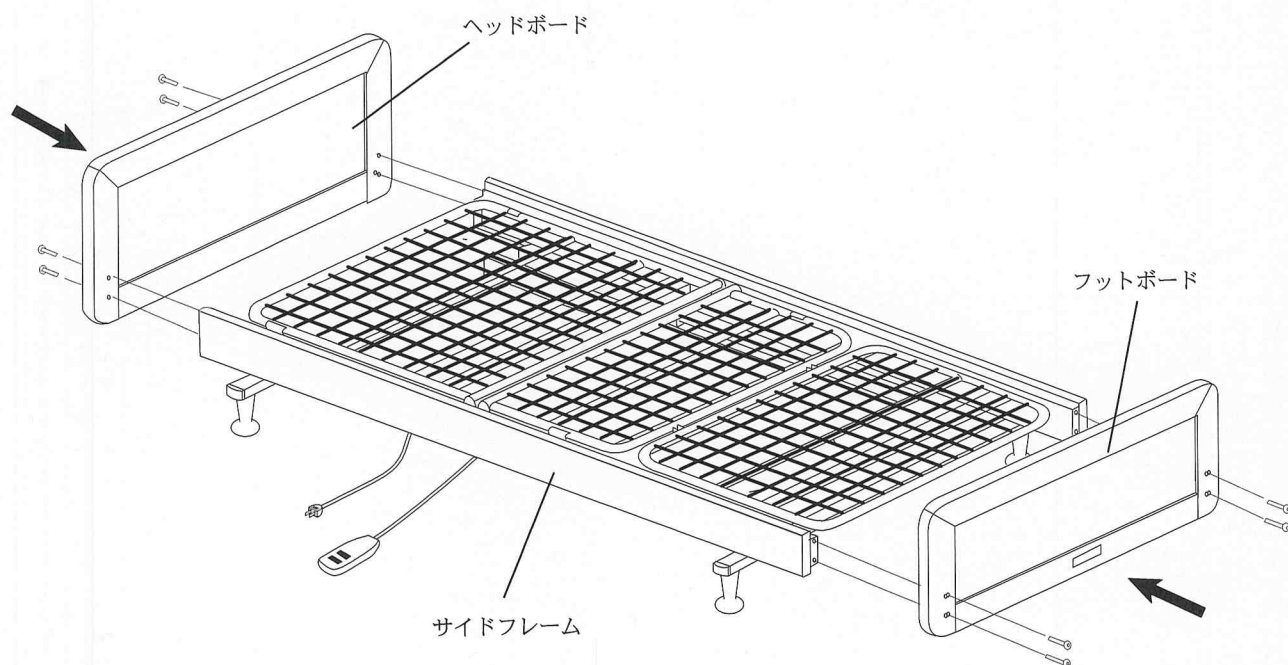
(図C)



# 6

## ヘッド・フットボードの取付け

- 1) はじめに、ヘッドボードまたはフットボードを、サイドフレームに、六角穴付ボルトを使って、あらかじめゆるく取付けておきます。(4カ所、六角レンチ使用)
- 2) 4カ所のボルトをセットした後、かたく締めてください。
- 3) 反対側のボードも同様に取付けます。
- 4) ハイ・ローユニットに挟んである発砲スチロールは、組立後、上下操作を確認するときに、床を上げた状態で外してください。

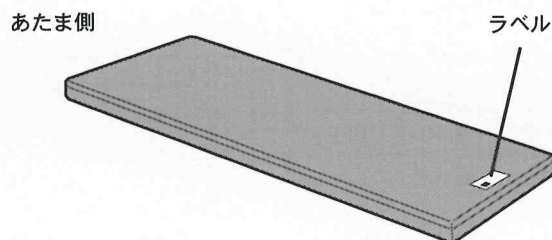


(図はA B -2200Mを示しますが、取付要領は他機種も同様です)

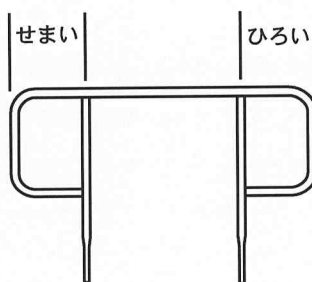
# 7

## マット・サイドレールのセット

- 1) マットレスは必ず専用の物をお使い下さい。
- 2) ギャッチベッド用マットレスには向きがあります。ラベルがついている方を必ず足元側にセットしてください。



- 1) サイドレールは取付位置に対して、左右の幅が異なります。設置にあたっては使用者が使いやすいような位置にセットしてください。
- 2) サイドレールを取付ける場合は、ベッドフレームの取付穴にしっかりと差し込んでください。



# 8

## 組立のあとに

組立が終わりましたら必ず各部の動作をご確認ください。

- 1) コンセントを差し込み、手元スイッチの背上げ部分と腰上げ部分の上下操作をおこない、各部が正常に作動することをご確認ください。(床を上げた状態で、ハイ・ローユニットに挟んである発砲スチロールを取り除いてください)
- 2) 正常に作動しない場合や、作動中に停電した場合は、「取扱説明書」のそれぞれの項をお読みください。
- 3) ベッドの移動やその他の理由でベッドを分解する場合には、この「組立説明書」の順序と逆に分解をしてください。必要以上に分解すると組み立てられなくなります。
- 4) この「組立説明書」は停電時や、分解をする場合に必要となりますので、「取扱説明書」と共に、大切に保管しておいてください。



# ランダルベッド

ランダルベッド工業株式会社

本社 〒354 埼玉県入間郡三芳町北永井421

Tel.0492-59-4433 (代) FAX.0492-59-3535