

◆ 日常のお手入れ

◎水で薄めた中性洗剤に布を浸し、よく絞ってから汚れを拭き取ってください。汚れを落としたり乾いた布で拭き取ってください。



警告 ネジ類のゆるみの点検
取り付けネジがゆるんでいないか時々点検してください。
ゆるんでいるネジは締めるようにしてください。



注意 シンナー・ベンジンなどの揮発性の高い薬品は
絶対に使用しないでください。



「消毒について」

- 全ユニットで使用できる消毒薬
- エタノール：76.9～82.4%
- 次亜塩素酸ナトリウム：0.02～0.05%
- 塩化ベンザルコニウム：0.05～0.2%

◆ アフターサービスについて

■ 修理を依頼される時

- ◎連絡していただきたい内容
 - 品名、品番、製造識別表示ラベルの番号
 - お買い上げ日
 - 故障、または異常の内容（できるだけ詳しく）
 - お名前、ご住所、および電話番号
- ◎保証期間内は
保証書の記載内容に基づき無償で修理いたします。
ただし、保証期間内でも修理が有償となる場合があります。詳しくは保証書をご覧ください。

■ 製品の最低保有年数は

弊社では、本製品の補修用性能部品（製品の機能を維持するために必要な部品）の最低保有年数を製造打ち切り後、5年としております。

保証書

品名/品番	CAS-8109/サイドレール109N CAS-8098/サイドレール98N	保証期間	★お買い上げ日 年 月 日より1年間
お客様	お名前 〒 () ご住所	★販売店	()

★印欄の情報が確認できない場合は無効となりますので必ずご確認ください。

この保証書は、本書の記載内容に基づき無償修理を行うことをお約束するものです。お買い上げの日から上記保証期間中に、取扱説明書、ラベル類などの注意書きに従った正しい使用状態で故障した場合は、本書をご提示の上、お買い上げ販売店に修理をご依頼ください。

【保証規定】

- 1.保証期間内（お買い上げの日より1年間）に、正常なご使用状態において故障した場合は、無償で修理いたします。
- 2.次のような場合は、保証期間内でも修理は有償となります。
 - (1) 使用上の誤り、あるいは不当な改造や修理による故障および損傷
 - (2) 弊社が指定する適合品以外の製品と組合せて使用したことによる故障および損傷
 - (3) お買い上げ後の移動、設置、落下あるいは輸送による故障および損傷
 - (4) 火災、煙害、異常電圧および地震、雷、風水害、その他、天災地変などによる故障および損傷
 - (5) 保証書のご提示がない場合
 - (6) 本保証書の保証期間および販売店名の未記入、あるいは字句を書き換えられた場合
- 3.本保証書は日本国内においてのみ有効です。
● This warranty is valid only in Japan
- 4.本保証書は再発行いたしませんので、大切に保管してください。

万が一不具合等ございましたら、販売店またはお近くの営業所もしくは事業所までお問い合わせください。



ランダルコーポレーション

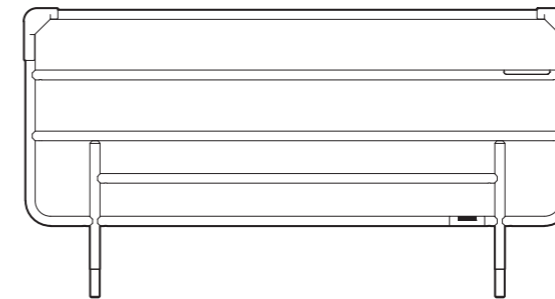
本社 〒351-0034 埼玉県朝霞市西原1-7-1
TEL.048-475-3661 FAX.048-475-3712

北海道/青森/秋田/岩手/宮城/群馬/埼玉/東京/千葉/神奈川/愛知/大阪/兵庫/岡山/福岡

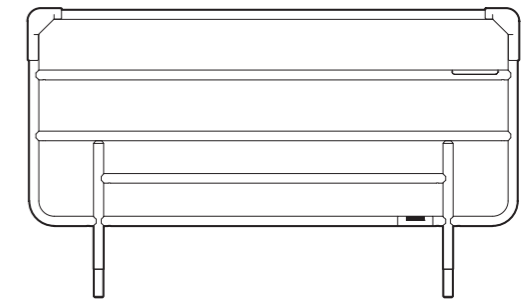
取扱説明書

CAS-8109
CAS-8098

サイドレール109N
サイドレール98N



【CAS-8109】

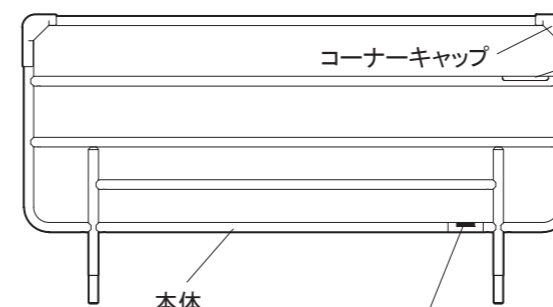


【CAS-8098】

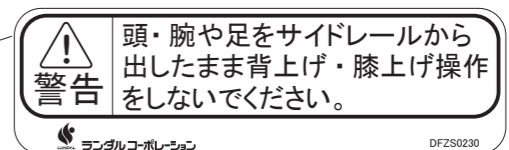
この度は、本製品をお買い上げ、レンタルしていただき誠にありがとうございます。
本製品は、寝ている方のベッドからの転落及び寝具の落下を予防することを目的に作られています。
この取扱説明書には、本製品を安全にご使用いただくための注意事項が記載されています。
ご使用になる前に必ずお読みになり、正しくお使いください。
お読みになった後は大切に保管していただき、取り扱いのわからないときや不都合が生じたときにお役立てください。

◆ 各部の名称

【CAS-8109, -8098】



【警告ラベル】



- サイドレールをご使用して頂く上で、注意して頂きたい項目をラベルにして貼ってあります。剥がしたり傷つけたりしないで下さい。
- ラベルが剥がれたり、傷ついてしまった場合はお近くの販売店に連絡してください。

製品識別表示ラベル



◆ 安全にご使用いただくために

取り扱いを誤ると重大事故につながるおそれがありますので、ご使用前に本書を必ずよくお読みの上、正しくご使用ください。



警告

この表示を無視して取り扱いを誤ると、人が死亡または重傷を負う可能性が想定される内容を示しています。

■ 弊社が指定する適合品以外の製品と組み合わせて使用しないでください。

- 破損したり、思わぬ事故によりケガをする可能性があります。

■ サイドレール使用時のベッドからの転落に注意してください。

■ ベッドを操作する際に、サイドレールより外に頭や手足などを出さないでください。

- 周辺の物との間またはサイドレールのすき間に挟まれ、生命に関わる重大な事故が発生する可能性があります。

■ サイドレールと他のオプションやボード、上がっているボトムなどとのすき間(特に頭や首)に身体の一部が入らないように注意してください。

- すき間に入ると抜けなくなり、けがをするおそれがあります。

■ ベッド上で予測できない行動をとる可能性がある方や

自分で危険な状態から回避できない方には十分注意してください。

- すき間をクッション材や毛布で埋めるなど事故防止するための工夫をお願い致します。

■ サイドレールに腰を掛けたり・もたれかかったり、つかまり立ちなどはしないでください。

- 強度的に適しておらずサイドレールが破損したり、サイドレールが抜けて転倒し、ケガをする可能性があります。
- サイドレールは寝ている方のベッドからの転落及び寝具の落下を予防することを目的に作られています。つかまり立ちをする場合は介助バー(ベッド用グリップ)をお使いください。

■ 本書に記載されている手順以外に、分解や改造を絶対に行わないでください。

- サイドレールが破損したり、サイドレールが抜けて転倒し、ケガをする可能性があります。

■ コーナーキャップやホルダーキャップが破損又は外れた場合は使用を中止してください。

- 上記部品が破損又は外れた状態では意図せぬ隙間が生じ、身体の一部が挟まれたりしてけがをするおそれがあります。上記部品が破損又は外れた場合は、販売店もしくは弊社までお問い合わせ下さい。



注意

この表示を無視して取り扱いを誤ると、人が傷害を負う可能性が想定される内容、および物的損害のみの発生が想定される内容を示しています。

■ ベッド本体を移動する際に、サイドレールを持って移動させないでください。

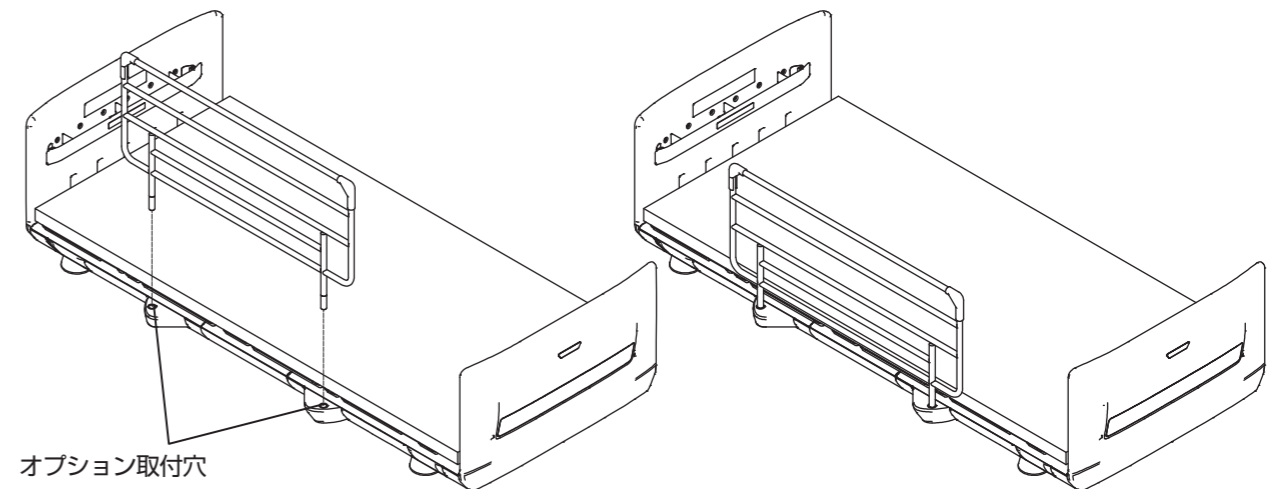
- サイドレールが破損したり、サイドレールが抜けて転倒し、ケガをする可能性があります。

■ 近くにストーブ等の熱器具を置かないで下さい。

- 火災や火傷、変形・変質の原因になります。

◆ 使用方法

サイドレールを下図のようにベッドのオプション取付穴へしっかりと差し込んで使用してください。



◆ 適合品

適合するベッド及び組み合わせについてはご利用のベッド取扱説明書をご確認ください。



警告

サイドレールを取付ける際は、オプション取付穴に異物が入っていないことを確認してください。

- 異物が入っていると確実に取付けることができず、ベッドから転落したり、意図せぬ隙間が発生して、身体の一部が挟まれたりしてけがをするおそれがあります。

◆ 仕様

名称	サイドレール109N	サイドレール98N
品番	CAS-8109	CAS-8098
寸法	長さ	1085mm
	高さ	575mm
材質	本体	スチール製(電着・粉体塗装)
	コーナーキャップ	PP(ポリプロピレン)
重量(kg)	4.5	4.3