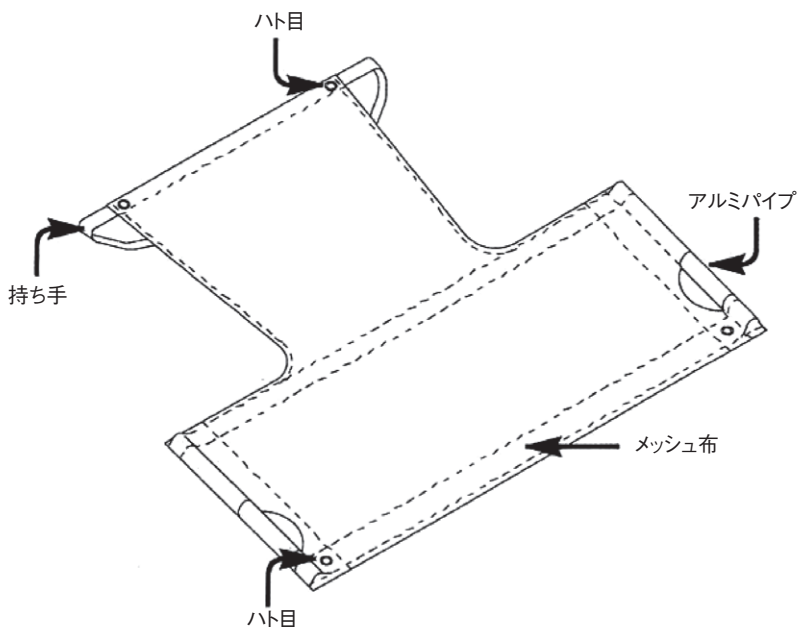


# 万能ハンディ担架取扱説明書

## B-A-4410

このたびは、「万能ハンディ担架」をお買い上げいただき誠にありがとうございます。  
ご使用になる前に、この取扱説明書をよくお読みの上、正しくご使用ください。  
お読みになった後は大切に保管していただき、取扱いのわからないときや不都合が生じたときにお役立てください。



材 質 : ナイロンメッシュ

外 寸 : W750x L900ミリ

座取手 : アルミパイプφ22ミリ 2木入

重 量 : 560g

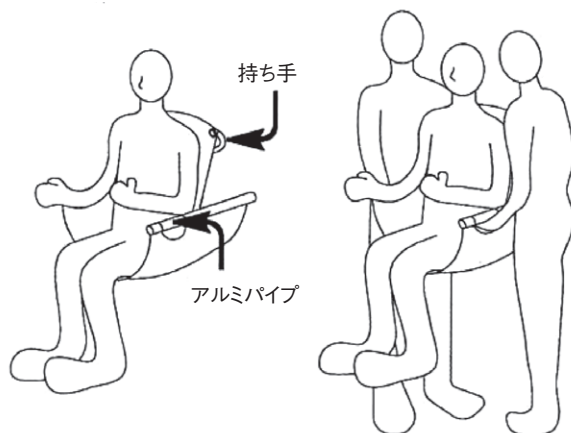
荷 重 : 100kg

### ⚠️ 注意

◎ 取扱いを誤ると重大事故につながるおそれがありますので、ご使用前にこの取扱説明書をよくお読みの上、正しくご使用ください。

### ■ 取扱い方法

1. 必ず左右一名以上、二名以上で取扱ってください。
2. 上部の持ち手と、座面アルミパイプの取手を持って使用してください。

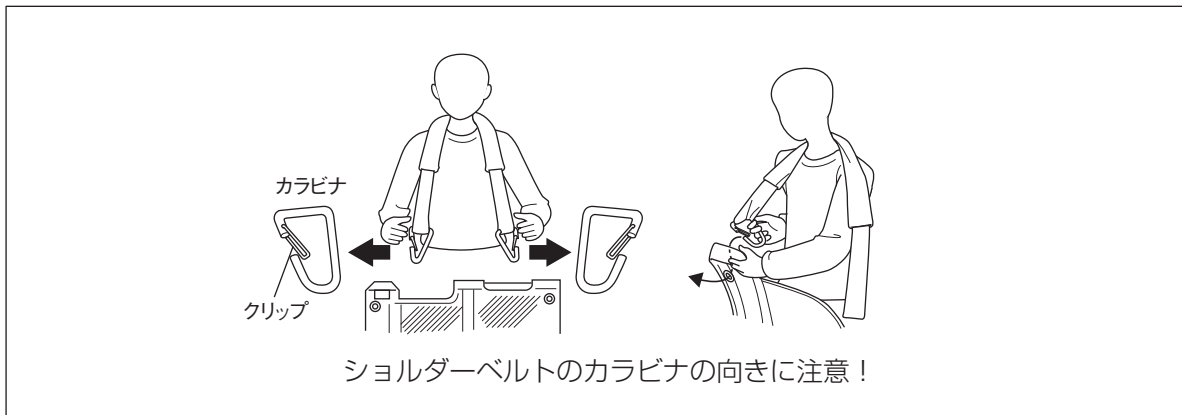


## ⚠️ 注意

- ◎ ショルダーベルトをご使用の際はベルトが両肩にかかるようにかけてください。
- ◎ ショルダーベルトをご使用の際はベルトがねじれていないことを確認してから、カラビナのクリップが身体の外を向くようにかけてください。内側を向いてかけると脱落の恐れがあります。
- ◎ 下右図の要領で、担架のハト目に対して手前からカラビナを通すとクリップが外側に来ます。

## ⚠️ 警告

- ◎ ショルダーベルトは補助用具になります。ご使用する場合でも持ち手部・フレーム等はしっかりと手で持って下さい。クリップ部が外れ、思わぬ事故につながるおそれがあります。
- ◎ ショルダーベルトをご使用する際に必ずクリップが閉じていることを確認してください。



## ■ 特長

- ★軽量コンパクト・通気性に優れています。
- ★ベッドから車イス、ストレッチャー、狭い階段の上り下り、入浴にも使用できます。
- ★汚れた場合は中性洗剤をご使用下さい。尚、シンナー・ベンジン等は使用しないで下さい。

### 株式会社ランダルコーポレーション 営業所一覧

本社工場	〒354-0044	埼玉県入間郡三芳町北永井421	TEL.049-259-4433	FAX.049-259-4430
札幌営業所	〒065-0042	北海道札幌市東区本町2条3-10-1-142	TEL.011-787-5100	FAX.011-780-5117
青森営業所	〒030-0921	青森県青森市原別8-9-1	TEL.017-736-9535	FAX.017-736-9534
八戸サテライト	〒039-1103	青森県八戸市長苗代1-5-8	TEL.0178-20-8212	FAX.0178-20-8213
秋田サテライト	〒010-0941	秋田県秋田市川尻町字大川反170-81	TEL.018-893-3861	FAX.018-893-3862
岩手営業所	〒020-0846	岩手県盛岡市流通センター北1-2-20	TEL.019-614-3007	FAX.019-639-0631
仙台営業所	〒984-0015	宮城県仙台市若林区卸町4-8-10	TEL.022-782-5286	FAX.022-782-5287
埼玉営業所	〒354-0044	埼玉県入間郡三芳町北永井421	TEL.049-274-3132	FAX.049-274-3134
東京営業所	〒120-0005	東京都足立区綾瀬1-20-18	TEL.03-5629-5080	FAX.03-5629-5081
千葉サテライト	〒262-0022	千葉県千葉市花見川区南花園2-9-21RTサンライト101号室	TEL.043-213-5775	FAX.043-273-5754
八王子サテライト	〒193-0824	東京都八王子市長房町22-26	TEL.0426-68-9168	FAX.0426-68-9167
横浜営業所	〒220-0023	神奈川県横浜市西区平沼1-30-6	TEL.045-317-6052	FAX.045-317-6053
大阪営業所	〒578-0981	大阪府東大阪市島之内2-14-27	TEL.072-960-3600	FAX.072-960-3700
兵庫サテライト	〒651-2132	兵庫県神戸市西区森友1-157	TEL.078-995-5982	FAX.078-995-5984
名古屋サテライト	〒485-0059	愛知県小牧市小木東1-12	TEL.0568-43-0790	FAX.0568-43-0830
岡山サテライト	〒700-0975	岡山県岡山市北区今8-3-35	TEL.086-242-6055	FAX.086-242-6066
福岡営業所	〒818-0063	福岡県筑紫野市桜台2-22-17フォーサイト桜台Social House101号室	TEL.092-924-8586	FAX.092-924-8587

株式会社ランダルコーポレーション本社 〒351-0034埼玉県朝霞市西原1-7-1

代表:TEL.048-475-3661 FAX.048-475-3712 特販部:TEL.048-475-3662 FAX.048-475-3712