

◆ アフターサービスについて

■ 修理を依頼される時

◎ 連絡していただきたい内容

- 品名、品番、製造識別表示ラベルの番号
- お買い上げ日
- 異常の内容（できるだけ詳しく）
- お名前、ご住所、および電話番号

◎ 保証期間内は

保証書の記載内容に基づき無償で修理いたします。

ただし、保証期間内でも修理が有償となる場合があります。詳しくは保証書をご覧ください。

■ 製品の最低保有年数は

弊社では、本製品の補修用性能部品（製品の機能を維持するために必要な部品）の最低保有年数を製造打ち切り後、7年としております。

保証書

品名／品番 ソフトカバー／CAS-178C		保証期間	★お買い上げ日 年 月 日より1年間
お客様	お名前	★販売店	☎ ()
	ご住所 〒 ()		

★印欄の情報が確認できない場合は無効となりますので必ずご確認ください。

この保証書は、本書の記載内容に基づき無償修理を行うことをお約束するものです。お買い上げの日から上記保証期間中に、取扱説明書、ラベル類などの注意書きに従った正しい使用状態で故障した場合は、本書をご提示の上、お買い上げ販売店に修理をご依頼ください。

【保証規定】

- 保証期間内（お買い上げの日より1年間）に、正常なご使用状態において故障した場合は、無償で修理いたします。
- 次のような場合は、保証期間内でも修理は有償となります。
 - 使用上の誤り、あるいは不当な改造や修理による故障および損傷
 - 弊社が指定する適合品以外の製品と組合せて使用したことによる故障および損傷
 - お買い上げ後の移動、設置、落下あるいは輸送による故障および損傷
 - 火災、煙害、異常電圧および地震、雷、風水害、その他、天災地変などによる故障および損傷
 - 保証書のご提示がない場合
 - 本保証書の保証期間および販売店名の未記入、あるいは字句を書き換えられた場合
- 本保証書は日本国内においてのみ有効です。
 - This warranty is valid only in Japan
- 本保証書は再発行いたしませんので、大切に保管してください。

取扱説明書

CAS-178C

クッションカバー



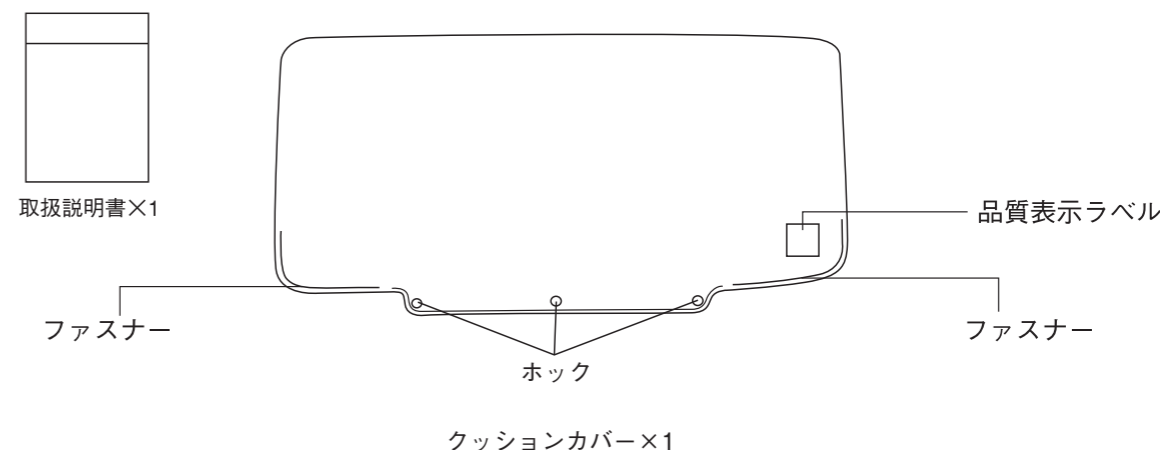
このたびは、クッションカバーをお買い上げ、レンタルしていただき誠にありがとうございます。「クッションカバー」は身体をサイドレールにぶつけた場合の衝撃の緩和及び手足等がサイドレールのすき間からベッドの外に出ることを予防する目的で使用します。

この取扱説明書には、「クッションカバー」を安全にご使用いただくための注意事項、取付方法や使用方法などを記載しております。

ご使用になる前に、必ず本書をよくお読みの上、正しく理解し安全にご使用ください。

お読みになった後は大切に保管していただき、取り扱いのわからないときや不都合が生じたときお役立てください。

◆ 各部の名称と部品の確認



◆ 仕様

名称	クッションカバー	
品番	CAS-178C	
寸法	長さ×高さ×幅(mm)	790×420×30
	重量	約500g
材質	生地	表:ポリエステル100% 裏:ナイロン100%
	クッション材	ウレタンフォーム
適合品	CAS-178W、CAS-378W	

株式会社ランダルコーポレーション

13.01.18
DFBA0039

株式会社ランダルコーポレーション 営業所一覧

本社工場	〒354-0044	埼玉県入間郡三芳町北永井421	TEL.049-259-4433	FAX.049-259-4430
青森サテライト	〒030-0921	青森県青森市原別8-9-1	TEL.017-736-9535	FAX.017-736-9534
八戸サテライト	〒039-1164	青森県八戸市下長8-10-8	TEL.0178-20-8212	FAX.0178-20-8213
秋田サテライト	〒010-0941	秋田県秋田市川尻町字大川反170-81	TEL.018-893-3861	FAX.018-893-3862
岩手営業所	〒020-0846	岩手県盛岡市流通センター北1-2-20	TEL.019-614-3007	FAX.019-639-0631
仙台営業所	〒984-0821	宮城県仙台市若林区中倉3-17-54	TEL.022-782-5286	FAX.022-782-5287
埼玉営業所	〒354-0044	埼玉県入間郡三芳町北永井421	TEL.049-274-3132	FAX.049-274-3134
八王子サテライト	〒193-0824	東京都八王子市長房町22-26	TEL.0426-68-9168	FAX.0426-68-9167
東京営業所	〒120-0005	東京都足立区綾瀬1-20-18	TEL.03-5629-5080	FAX.03-5629-5081
千葉サテライト	〒262-0022	千葉県千葉市花見川区南花園2-9-21RTサンライト101号室	TEL.043-213-5775	FAX.043-273-5754
横浜サテライト	〒220-0023	神奈川県横浜市西区平沼1-30-6	TEL.045-317-6052	FAX.045-317-6053
名古屋サテライト	〒485-0059	愛知県小牧市小木東1-12	TEL.0568-43-0790	FAX.0568-43-0830
大阪営業所	〒578-0981	大阪府東大阪市島之内2-14-27	TEL.072-960-3600	FAX.072-960-3700
岡山サテライト	〒700-0975	岡山県岡山市北区今8-3-35	TEL.086-242-6055	FAX.086-242-6066

株式会社ランダルコーポレーション本社 〒351-0034埼玉県朝霞市西原1-7-1

代表:TEL.048-475-3661 FAX.048-475-3712 営業部:TEL.048-475-3662 FAX.048-475-3712

安全にご使用いただくために

■取り扱いを誤ると重大事故につながるおそれがありますので、ご使用前に本書を必ずよくお読みの上、正しくご使用ください。



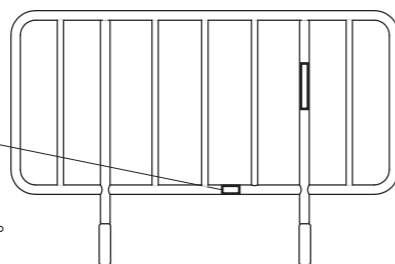
警告

この表示を無視して取り扱いを誤ると、人が死亡または重傷を負う可能性が想定される内容を示しています。

■当社が指定する適合品以外の製品とは組合せないでください

- 当社が指定する適合品以外の製品と組合せて使用すると、クッションカバーが正しく取付けられずすき間等が発生して、身体の一部がはさまれてけがをしたり、クッションカバーが破損するおそれがあります。適合品の確認は、表紙の「仕様」および下図を参照してください。

製品識別表示ラベル



サイドレールの品番は、製品識別表示ラベルに記載されています。
※貼付位置は製品によって異なります。

■お客様による修理・改造はしないでください

- すき間等が発生して身体の一部がはさまれてけがをしたり、クッションカバーが破損するおそれがあります。

■クッションカバー使用時もすき間に注意してください

- サイドレールとボードなどとのすき間に身体の一部がはさまれて、けがをするおそれがあります。

■ご使用前にクッションカバーとサイドレールの取扱説明書をよくお読みください

- 誤った使いかたをすると、思わぬけがをするおそれがあります。

■クッションカバーに火気や先のとがったものを近づけないでください

- クッションカバーが破損したり、変質・変形・発火などの原因となります。破損・変形した場合は使用を中止してください。

■ファスナーを完全に閉めた状態で使用してください

- クッションカバーが外れ、思わぬけがや破損の原因となります。



注意

この表示を無視して取り扱いを誤ると、人が傷害を負う可能性が想定される内容、および物的損害のみの発生が想定される内容を示しています。

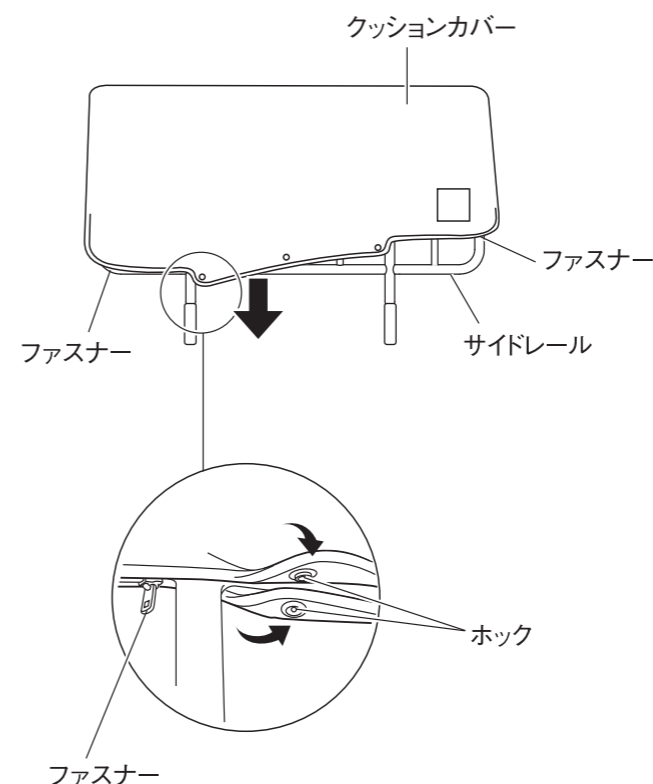
■クッションカバーは正しい向き・位置で取付けてください

- 誤った向きや位置で取付けて使用すると、けがや破損の原因となります。

■クッションカバーにほつれや破れが見つかった場合は、使用を中止してください

- 思わぬけがをするおそれがあります。

取付方法



1. サイドレールへの取付け

ソフトカバーのファスナー(左右2ヶ所)をいっぱいまで開き、ソフトカバーをサイドレールにしっかりと被せてください。

2. ソフトカバーの固定

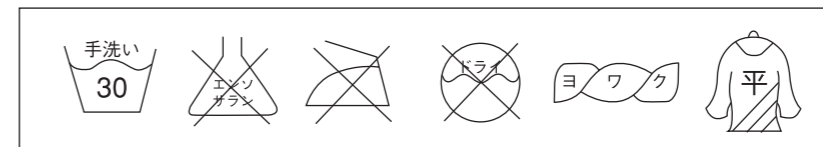
左右2ヶ所のファスナーを完全に閉め、ホックを固定してください。(3ヶ所)

※開梱時にウレタンフォームの臭いがした場合は、日陰で1日程度干してからお使いください。

お手入れ・長期保管について

■お手入れは、下の表示に従ってください。

- 中性洗剤で手洗いし、風通しの良い日陰に干してください。
- 十分に乾くまで使用しないでください。
- 塩素系漂白剤は色落ちのおそれがあるので使用しないでください。
- アイロン掛けはしないでください。
- ドライクリーニングはできません。
- 洗濯時には蛍光増白剤を含む洗剤は使用しないでください。
- シンナー、ベンジン、ガソリンなどの揮発性の高い薬品は絶対に使用しないでください。



注意

- オゾン殺菌器、オートクレーブ滅菌器などには対応できません。

■長期保管について

- 高温・多湿・低温・乾燥・直射日光のあたる場所・ほこりの多い場所での保管は避けてください。
- クッション材が変色する場合がありますが、製品の性能に問題はありません。
- 折りたたんで保管するとシワになるおそれがあります。