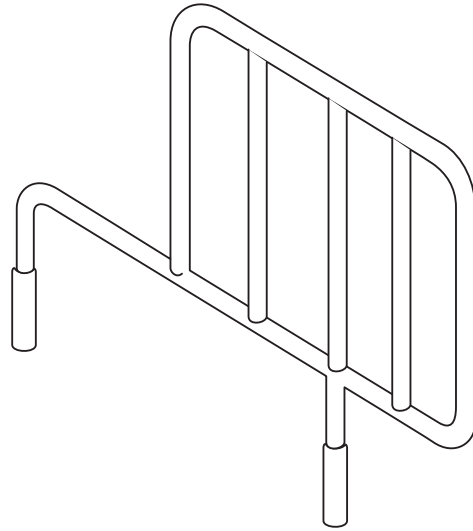
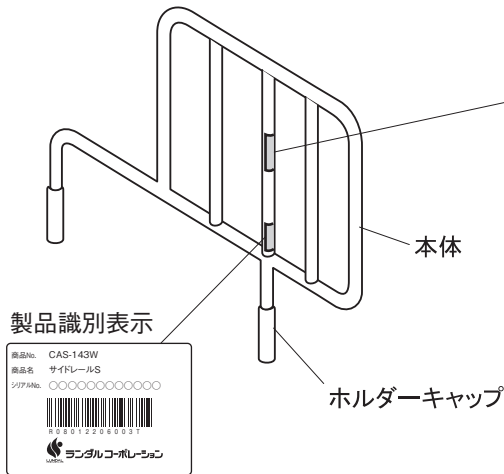


# 取扱説明書

## CAS-143W サイドレールS



### 各部の名称



### 【警告ラベル】



頭、腕や足をサイドレールから出したまま背上げ・膝上げ操作をしないでください。



- サイドレールをご使用して頂く上で、注意して頂きたい項目をラベルにして貼ってあります。剥がしたり傷つけたりしないで下さい。
- ラベルが剥がれたり、傷ついてしまった場合はお近くの販売店に連絡してください。

### 仕様

名称	サイドレールS	
品番	CAS-143W	
寸法	長さ	600mm(柵長:430mm)
	高さ	510mm
	ボトム面からの高さ	LB/LBN/FB/B-LP : 400 B-LJ : 380 CYB : 370mm
材質	本体	スチール製(電着・粉体抗菌塗装)
	ホルダーキャップ	PP(ポリプロピレン)
	重量	1.8kg(1本)

## ◆ 安全にご使用いただくために

取り扱いを誤ると重大事故につながるおそれがありますので、ご使用前に本書を必ずよくお読みの上、正しくご使用ください。



### 警告

この表示を無視して取り扱いを誤ると、人が死亡または重傷を負う可能性が想定される内容を示しています。

#### ■ 当社製以外のベッドに取り付けて使用しないでください。

- 破損したり、思わぬ事故によりケガをする可能性があります。

#### ■ サイドレール使用時のベッドからの転落に注意してください。

#### ■ ベッドを操作する際に、サイドレールより外に 頭や手足などを出さないでください。

- 周辺の物との間またはサイドレールのすき間に挟まれ、生命に関わる重大な事故が発生する可能性があります。



#### ■ サイドレールとのすき間に十分注意してください。

- 差し込みサイドレールと組み合わせてご使用する場合、サイドレールとのすき間に頭や首をはさまれるおそれがあります。



#### ■ ベッドのヘッドボードとのすき間に十分注意してください。

- 介助バーとヘッドボードとのすき間に頭や首をはさまれるおそれがあります。



#### ■ ベッド上で予測できない行動をとる可能性がある方や 自分で危険な状態から回避できない方には十分注意してください。

- すき間をクッション材や毛布で埋めるなど事故防止するための工夫をお願い致します。

#### ■ サイドレールに腰を掛けたり・もたれかかったり、 つかまり立ちなどはしないでください。

- 強度的に適しておらずサイドレールが破損したり、サイドレールが抜けて転倒し、ケガをする可能性があります。
- サイドレールは寝ている方の身体の転落防止・寝具のすべり止めとして使用します。つかまり立ちをする場合は介助バーをご使用下さい。



#### ■ 本書に記載されている手順以外に、 分解や改造を絶対に行わないでください。

- サイドレールが破損したり、サイドレールが抜けて転倒し、ケガをする可能性があります。



### 注意

この表示を無視して取り扱いを誤ると、人が傷害を負う可能性が想定される内容、および物的損害のみの発生が想定される内容を示しています。

#### ■ ベッド本体を移動する際に、サイドレールを持って移動させないでください。

- サイドレールが破損したり、サイドレールが抜けて転倒し、ケガをする可能性があります。

#### ■ 指定以外の製品とは組合せしないでください。

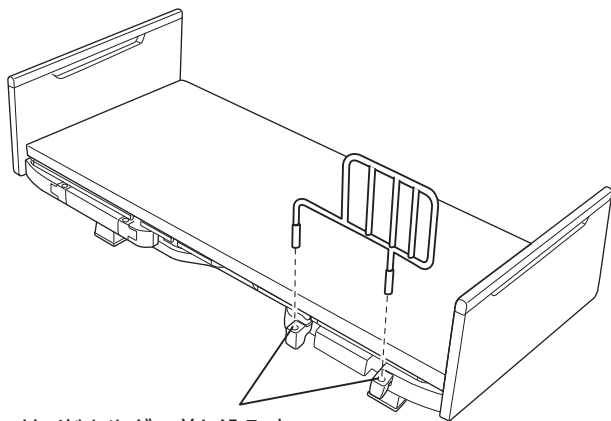
- 介助バーをベッドに取り付ける際に、必ず適合品を使用してください。ベッドや介助バーなどに負担をかけ、ケガをしたり故障するおそれがあります。適合品については、販売店もしくは弊社までお問い合わせ下さい。

#### ■ 近くにストーブ等の熱器具を置かないで下さい。

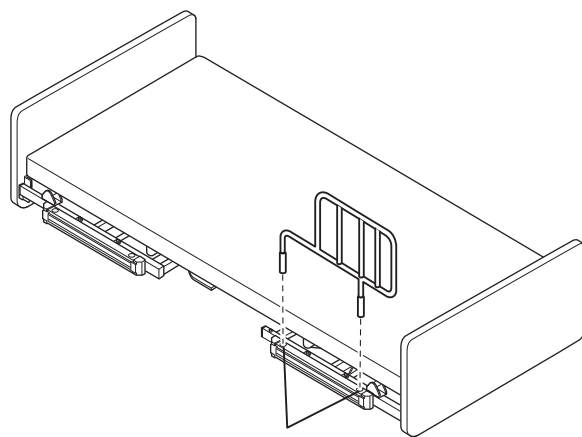
- 火災や火傷、変形・変質の原因になります。

## ◆ 使用方法

- サイドレールを下図のようにベッドのサイドフレームの穴またはサイドホルダーへしっかりと差し込んで使用してください。

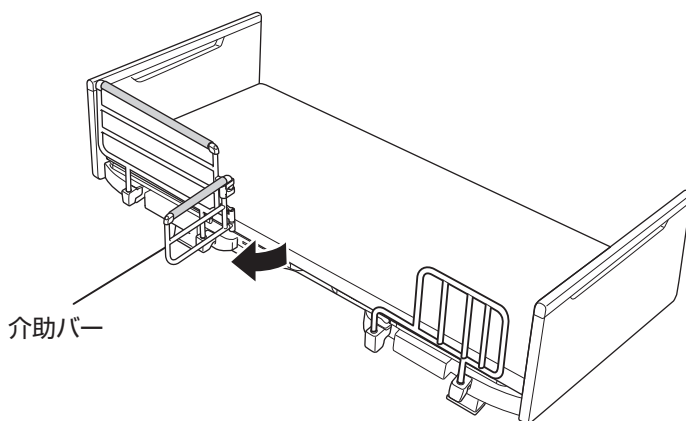


サイドホルダー差し込み穴



固定型サイドフレーム差し込み穴

- 別売り「うごけばーあ(介助バー)」とセットでお使いになると、通常のサイドレールと比べ、「うごけばーあ(介助バー)」とサイドレールの間隔が広がるので立ち上がりがラクに行えます。



介助バー

## ◆ 適合品

- 適合するベッドは以下の通りです。

リライフシリーズ(CLB-23\*\*, CLB-22\*\*), リバティーネオシリーズ(CLBN-23\*\*, CLBN-22\*\*),

ファーストワンシリーズ(CFB-1109), パシオシリーズ(B-LP-23\*\*\*\*, B-LP-23\*\*\*\*T)

ジョーソンケアシリーズ(B-LJ-2380\*, B-LJ-2380\*T), ニューリバティーシリーズ(CYB-\*\*\*\*)

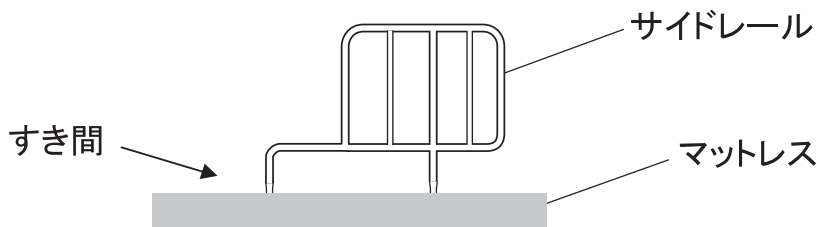
組み合わせについてはご利用されているベッドの取扱説明書を参照してください。



警告

**マットレス上面とサイドレール下側にすき間が生じるようなマットレスは使用しないで下さい。**

- マットレスは長期使用すると弾力性が衰えてきて、サイドレール下部との間にすき間が出来ることがあり、思わぬ事故につながるおそれがあります。弾力性の衰えが目立つ場合、マットレスのお取替えをおすすめいたします。



## ◆ 日常のお手入れ

◎水で薄めた中性洗剤に布を浸し、よく絞ってから汚れを拭き取ってください。汚れを落としたり乾いた布でから拭きしてください。



警告

### ネジ類のゆるみの点検

サイドフレームのノブボルトなど、取り付けネジがゆるんでいないか時々点検してください。ゆるんでいるネジは締めるようにしてください。



注意

シンナー・ベンジンなどの揮発性の高い薬品は絶対に使用しないでください。



## ◆ アフターサービスについて

### ■ 修理を依頼される時

◎連絡していただきたい内容

- 品名、品番、製造識別表示ラベルの番号
- お買い上げ日
- 故障、または異常の内容（できるだけ詳しく）
- お名前、ご住所、および電話番号

◎保証期間内は

保証書の記載内容に基づき無償で修理いたします。

ただし、保証期間内でも修理が有償となる場合があります。詳しくは保証書をご覧ください。

### ■ 製品の最低保有年数は

弊社では、本製品の補修用性能部品（製品の機能を維持するために必要な部品）の最低保有年数を製造打ち切り後、5年としております。

## 保証書

品名／品番 サイドレールS／CAS-143W		保証期間	★お買い上げ日 年 月 日より1年間
お客様	お名前	★販売店	☎ ( )
	〒 ( ) ご住所		

★印欄の情報が確認できない場合は無効となりますので必ずご確認ください。

この保証書は、本書の記載内容に基づき無償修理を行うことをお約束するものです。お買い上げの日から上記保証期間中に、取扱説明書、ラベル類などの注意書きに従った正しい使用状態で故障した場合は、本書をご提示の上、お買い上げ販売店に修理をご依頼ください。

### 【保証規定】

- 1.保証期間内（お買い上げの日より1年間）に、正常なご使用状態において故障した場合は、無償で修理いたします。
- 2.次のような場合は、保証期間内でも修理は有償となります。
  - (1) 使用上の誤り、あるいは不当な改造や修理による故障および損傷
  - (2) 弊社が指定する適合品以外の製品と組合せて使用したことによる故障および損傷
  - (3) お買い上げ後の移動、設置、落下あるいは輸送による故障および損傷
  - (4) 火災、煙害、異常電圧および地震、雷、風水害、その他、天災地変などによる故障および損傷
  - (5) 保証書のご提示がない場合
  - (6) 本保証書の保証期間および販売店名の未記入、あるいは字句を書き換えられた場合
- 3.本保証書は日本国内においてのみ有効です。
  - This warranty is valid only in Japan
- 4.本保証書は再発行いたしませんので、大切に保管してください。

## 株式会社ランダルコーポレーション 営業所一覧

本社工場	〒354-0044	埼玉県入間郡三芳町北永井421	TEL.049-259-4433	FAX.049-259-4430
札幌営業所	〒065-0042	北海道札幌市東区本町2条3-10-1-142	TEL.011-787-5100	FAX.011-780-5117
青森営業所	〒030-0921	青森県青森市原別8-9-1	TEL.017-736-9535	FAX.017-736-9534
八戸サテライト	〒039-1103	青森県八戸市長苗代1-5-8	TEL.0178-20-8212	FAX.0178-20-8213
秋田サテライト	〒010-0941	秋田県秋田市川尻町字大川反170-81	TEL.018-893-3861	FAX.018-893-3862
岩手営業所	〒020-0846	岩手県盛岡市流通センター北1-2-20	TEL.019-614-3007	FAX.019-639-0631
仙台営業所	〒984-0015	宮城県仙台市若林区御町4-8-10	TEL.022-782-5286	FAX.022-782-5287
埼玉営業所	〒354-0044	埼玉県入間郡三芳町北永井421	TEL.049-274-3132	FAX.049-274-3134
東京営業所	〒120-0005	東京都足立区綾瀬1-20-18	TEL.03-5629-5080	FAX.03-5629-5081
千葉サテライト	〒262-0022	千葉県千葉市花見川区南花園2-9-21RTサンライト101号室	TEL.043-213-5775	FAX.043-273-5754
八王子サテライト	〒193-0824	東京都八王子市長房町22-26	TEL.0426-68-9168	FAX.0426-68-9167
横浜営業所	〒220-0023	神奈川県横浜市西区平沼1-30-6	TEL.045-317-6052	FAX.045-317-6053
大阪営業所	〒578-0981	大阪府東大阪市島之内2-14-27	TEL.072-960-3600	FAX.072-960-3700
兵庫サテライト	〒651-2132	兵庫県神戸市西区森友1-157	TEL.078-995-5982	FAX.078-995-5984
名古屋サテライト	〒485-0059	愛知県小牧市小木東1-12	TEL.0568-43-0790	FAX.0568-43-0830
岡山サテライト	〒700-0975	岡山県岡山市北区今8-3-35	TEL.086-242-6055	FAX.086-242-6066
福岡営業所	〒818-0063	福岡県筑紫野市桜台2-22-177フォーサイト桜台Social House101号室	TEL.092-924-8586	FAX.092-924-8587

株式会社ランダルコーポレーション 〒351-0034埼玉県朝霞市西原1-7-1

代表:TEL.048-475-3661 FAX.048-475-3712 特販部:TEL.048-475-3662 FAX.048-475-3712