

# Liberty

## リバティアー//ネオ

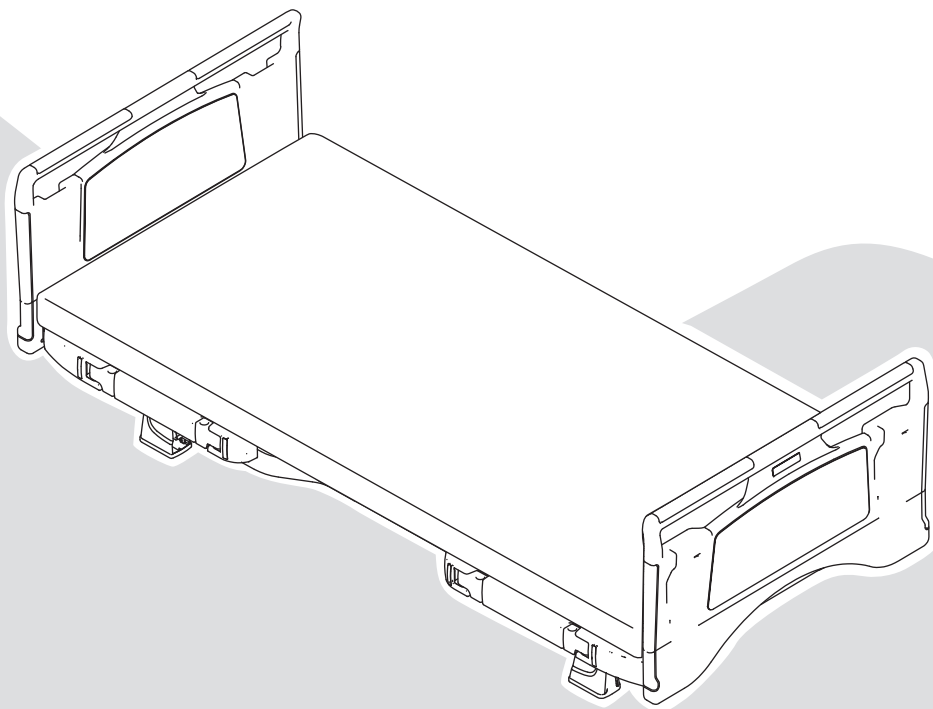
### 在宅介護用ベッド リバティアーシリーズ取扱説明書

この度は、ランダルコーポレーションの製品をお買いあげ、またはレンタル頂き、まことにありがとうございます。

この「取扱説明書」には、ベッドを安全にご使用いただくための注意事項が記載されています。ご使用前に必ずお読みになり正しくお使いください。

また分解・組み立て手順も記載されております。ベッドを安全にご使用いただくため、手順をよくご理解頂き、指示に従い正しく作業を行ってください。

この「取扱説明書」は、いつでもごらんいただけるように大切に保管してください。



ランダルコーポレーション

LUNDAL  
CORPORATION

# 目次

1. 各部の名称.....	4
2. 安全に使用いただくために.....	5
3. 本書のみかた.....	16
4. 日常の使用方法和操作.....	17
■ 手元スイッチの操作方法.....	17
■ コードクリップについて.....	20
■ 背・膝ボトム連動切り替えについて.....	21
■ 脚ボトム先端角度切り替えについて.....	22
■ 日常のお手入れ.....	23
5. 機種別組み立てガイド.....	24
6. 組み立てる前の準備.....	25
7. リバティーシリーズの組み立て方法.....	26
■ パッケージごとの内容物と付属品.....	26
1 脚座を取り付けます.....	29
2 モーターユニットを取り付けます.....	32
3 頭側幅だしフレームを取り付けます.....	36
4 脚側幅だしフレームを取り付けます.....	38
5 背ボトムを取り付けます.....	40
6 腰ボトムを取り付けます.....	42
7 膝・脚ボトムを取り付けます.....	43
8 ヘッド・フットボードを取り付けます.....	46
■ 適合オプションについて.....	48
■ サイドレール・介助バーの取り付けについて.....	50
■ オプション部品を取り付ける場合.....	52
■ 介護リフト使用時のご注意.....	53

8. 組立後の点検 .....	54
9. 分解方法 .....	58
① ヘッドボード・フットボードを取り外します .....	59
② 膝・脚ボトムを取り外します .....	61
③ 腰ボトムを取り外します .....	61
④ 背ボトムを取り外します .....	62
⑤ 脚側・頭側幅だしフレームを取り外します .....	63
⑥ モーターユニットを取り外します .....	65
⑦ 脚座を取り外します .....	67
10. 停電・故障時の取り扱いについて .....	68
11. 仕様について .....	69
12. 故障かな?と思ったら .....	70
13. アフターサービスについて .....	71



## 2. 安全に使用いただくために

この取扱説明書では、ベッドを安全に正しくお使いいただくために、守らなければならない内容や、注意する必要がある内容について、いろいろな絵表示をしています。内容をよく理解してから本文をお読みください。



### 警告

この表示を無視して取り扱いを誤ると、人が死亡または重傷を負う可能性が想定される内容を示しています。



### 注意

この表示を無視して取り扱いを誤ると、人が傷害を負う可能性が想定される内容、および物的損害のみの発生が想定される内容を示しています。



△記号は注意(危険・警告を含む)を促す内容があることを告げるものです。図の中に具体的な注意内容(左図の場合は指はさみ注意)が描かれています。



⊘記号は禁止の行為であることを告げるものです。図の中や近傍に具体的な禁止内容(左図の場合は分解禁止)が描かれています。



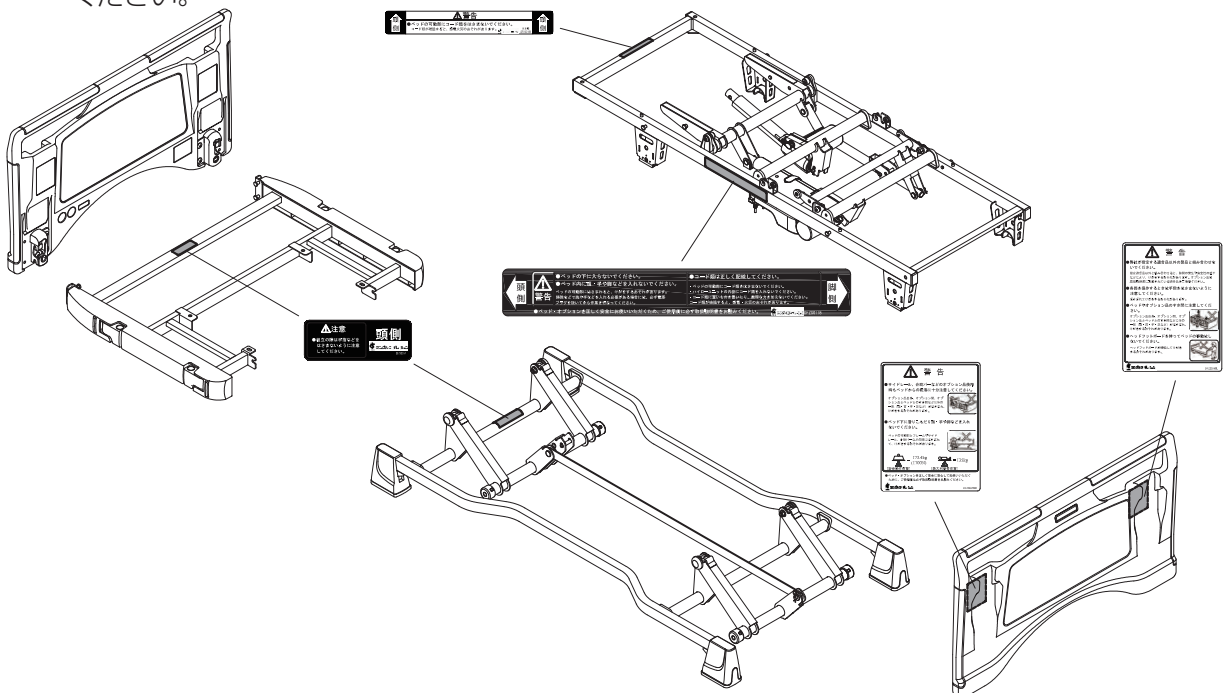
●記号は行為を強制したり指示する内容を告げるものです。図の中に具体的な指示内容(左図の場合は差し込みプラグをコンセントから抜いてください)が描かれています。

★『安全に使用するための注意事項』などに記載の項目で、特に【すき間に関する注意】は、生命に関わる重大な事故につながる可能性のある重要な項目です。本取扱説明書とあわせ、製品に別添の『すき間に関する注意事項』を必ずお読みいただき、正しく安全にお使いください。なお、特に予測できない行動をとると思われる方や体位を自分で保持できない方には十分注意してください。

※ 取扱説明書をお読みになった後は、いつでも見られるところに必ず保管してください。

#### 【安全ラベルについて】

- 注意事項の中で、ベッドをお使いになる方に特に注意していただきたい項目をラベルにしてフットボードの内側と、ハイローユニット／モーターユニットの側面と上面に貼ってあります。はがしたり傷つけたりしないでください。
- 安全ラベルが傷ついたり、はがれてしまった場合は販売店から新しい安全ラベルを取寄せ、貼り直してください。



## 警告

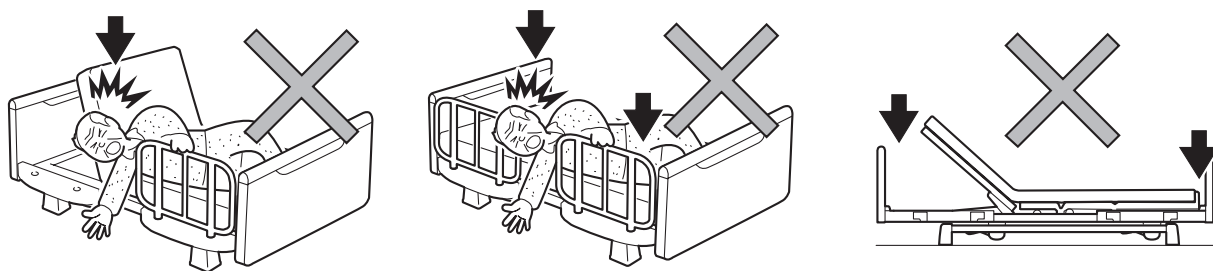
### ■ 弊社が指定する適合品以外の製品とは組合せないでください

- ベッドに直接取付けて使用するサイドレール、マットレスなどは弊社が指定する適合品をお使いください。

指定以外の製品と組合せると、意図せぬすき間の発生や製品同士の干渉、安定性の低下などにより、けがをしたりベッドが故障するおそれがあります。

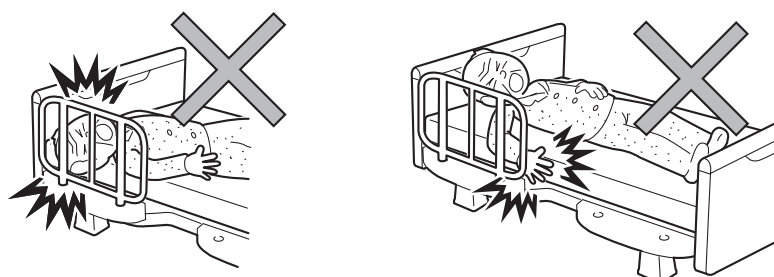
### ■ サイドレールと介助バーの間、サイドレール・介助バーとボードや(特にあがっている)ボトムなどとのすき間(↓)に身体の一部(特に頭や首)が入らないように注意してください

- すき間にはさまれたり、入ると抜けなくなり、けがをするおそれがあります。
- 特に、予測できない行動をとると思われる方や、体位を自分で保持できない方には十分注意してください。



### ■ サイドレール・介助バーなどやボトム・マットレスのすき間に身体の一部(特に頭や首)が入らないように注意してください

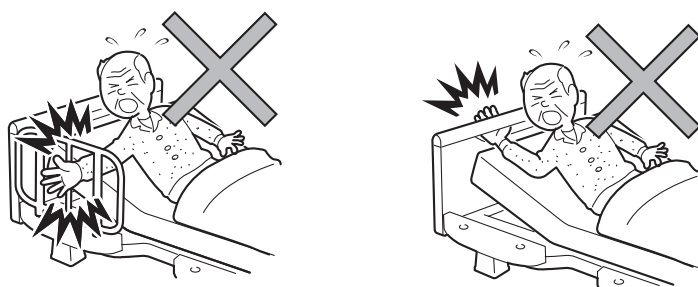
- すき間に入った状態で手元スイッチを操作すると、はさまれてけがをするおそれがあります。
- すき間にはさまれたり、入ると抜けなくなるなどして、けがをするおそれがあります。
- 特に、予測できない行動をとると思われる方や、体位を自分で保持できない方には十分注意してください。



## 警告

### ■ サイドレール・介助バーなどやボードのすき間に身体の一部が入らないように注意してください

- すき間に入った状態で手元スイッチを操作すると、はさまれてけがをするおそれがあります。
- すき間にはさまれたり、入ると抜けなくなるなどして、けがをするおそれがあります。
- 特に、予測できない行動をとると思われる方や、体位を自分で保持できない方には十分注意してください。

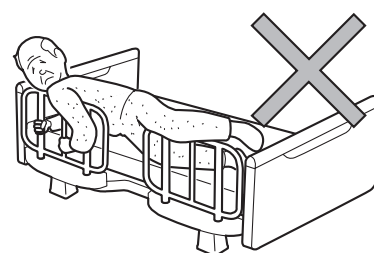


### ■ ベッドと壁や周りのものとのすき間にはさまれないように注意してください

- 身体の一部がはさまれて、けがをするおそれがあります。
- 特に、予測できない行動をとると思われる方や、体位を自分で保持できない方には十分注意してください。

### ■ サイドレール使用時もベッドからの転落に十分注意してください

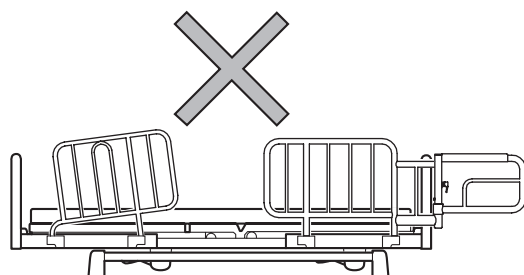
- サイドレールとサイドレール、各ボードとサイドレールのすき間から転落し、けがをするおそれがあります。
- サイドレールの上から身を乗り出して転落し、けがをするおそれがあります。
- 厚みのあるマットレスを使用する場合、相対的にサイドレールが低くなり、サイドレールを乗り越えやすくなりますのでご注意ください。
- ベッドの背をあげた状態で使用される場合、転落予防としての効果を十分に発揮できないおそれがあります。
- 特に、予測できない行動をとると思われる方や、体位を自分で保持できない方には十分注意してください。



## 警告

### ■ サイドレール・介助バーなどを取付ける際は、正しい向きで取付けてください

- ベッドから転落したり、意図せぬすき間が発生して、身体の一部がはさまれてけがをするおそれがあります。
- 誤った向きでは確実に差込むことができず、サイドレール・介助バーなどが不意に外れるなどして、けがをするおそれがあります。正しい向きでの取付けかたについては、P.50～51を参照してください。

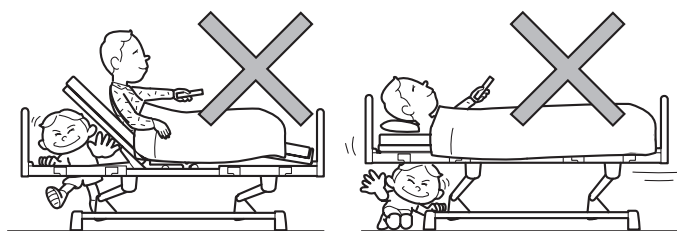


### ■ サイドレール・介助バーなどを取付ける際は、オプション取付穴に異物が入っていないことを確認してください

- 異物が入っていると確実に取付けることができず、ベッドから転落したり、意図せぬすき間が発生して、身体の一部がはさまれてけがをするおそれがあります。

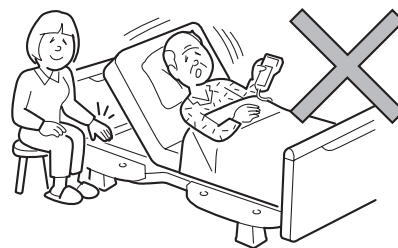
### ■ ベッドの下に潜り込んだり、頭、手や足などを入れないでください

- ベッドの可動部とフレームやサイドレール・介助バーなどとの間にはさまれて、けがをするおそれがあります。手元スイッチ操作は、ベッドの下および周りに人や障害物がないことを確認して行ってください。



### ■ 手元スイッチ操作中はベッドのフレームとボトムの間などに手(指)や足などを入れないでください

- さがってきたボトムとベッドのフレームやボードなどの間にはさまれて、けがをするおそれがあります。





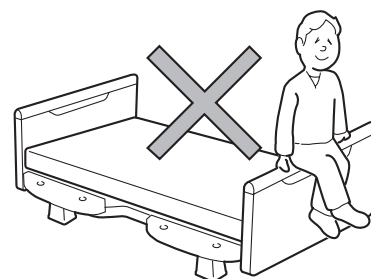
## 警告

### ■ オプションや突起物に衣類などが絡まないように注意してください

- 衣類などが絡まった状態でベッドを操作すると、衣類などが引っ張られるなどして、けがをするおそれがあります。
- ベッドの乗り降りなどの際に転倒して、けがをするおそれがあります。

### ■ サイドレール・介助バーやヘッドボード・フットボードなどに腰掛けたりしないでください

- ベッドから転落・転倒してけがをしたり、ベッドやサイドレール・介助バーなどが破損・変形して、けがをするおそれがあります。



### ■ 12歳以下のお子様や操作が理解できないと思われる方に操作させないでください

- 12歳以下のお子様や操作が理解できないと思われる方(認知症の方など)が、1人で手元スイッチを操作した場合、誤ってベッドに身体がはさまれるなど、思わぬけがをするおそれがあります。1人で手元スイッチに触れる可能性がある場合には、次の方法により操作を制限し、誤操作による事故を未然に防いでください。
- 電源プラグを抜く。

### ■ ボトム角度やベッドの高さを調節する際は、ベッドをご使用の方の状態に注意してください

- ベッドをご使用の方がボトム角度やベッドの高さ調節中に動くと、ベッドから転落したり、サイドレール・介助バーなどやボードなどとのすき間にはさまれて、けがをするおそれがあります。
- 特に自分で体位を保持できない方の場合は、身体を支えながら操作してください。

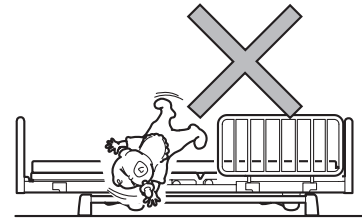
### ■ ベッドから離れたり、ベッドをご使用の方から一時的に目を離す際は、ボトムの角度やベッドの高さに注意してください

- 介護者などがベッドから離れたり、ベッドをご使用の方から一時的に目を離す際は、万一のベッドからの転落に備え、ご使用の方の状況に応じて、ボトムの角度を水平にしてベッドの高さを一番低い位置にしてください。

# 警告

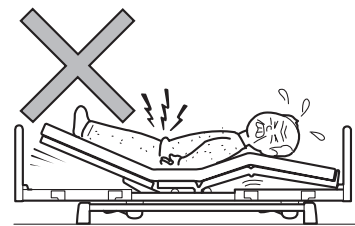
## ■ 乳幼児やお子様には使用しないでください

- 本製品は乳幼児やお子様向けに設計されていません。サイドレールなどのすき間に身体の一部がはさまれて、けがをするおそれがあります。
- サイドレールを使用してもすき間から転落して、けがをするおそれがあります。



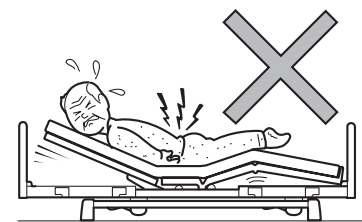
## ■ ベッドは正しい向きで使用してください

- ベッドの頭側、足側を間違えて寝ると手元スイッチ操作の際、無理な姿勢となり、けがをするおそれがあります。



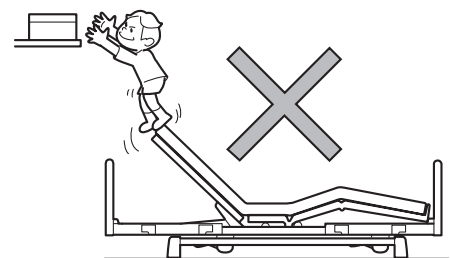
## ■ うつ伏せや横向きで寝た状態(仰向け以外)での角度調節は行わないでください

- 関節を逆に曲げることになり、けがをするおそれがあります。



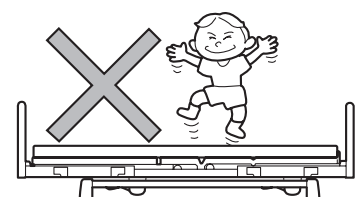
## ■ 踏み台がわりにしないでください

- ベッドから転落・転倒して、けがをするおそれがあります。



## ■ ベッドの上で飛び跳ねないでください

- ベッドから転落・転倒してけがをしたり、ベッドが故障するおそれがあります。特にお子様にはご注意ください。



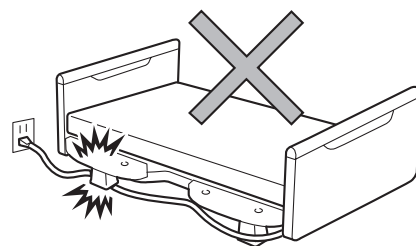
## 警告

### ■ お客様による修理・改造はしないでください

- 意図せぬすき間の発生や異常動作などにより、けがをするおそれがあります。
- 改造などを行った場合は、JIS 認証製品として取扱いができなくなります。

### ■ コード類(電源コードなど)を傷つけないでください

- コード類が破損し、感電・火災のおそれがあります。
  - ベッドの可動部にコード類をはさまないようにしてください。
  - コード類に重いものを置いたり無理な力を加えないようにしてください。
  - ベッドでコード類を踏みつけしないでください。
- 傷んだコード類は修理(交換)を依頼してください。



### ■ 電源コードや手元スイッチのコードに足を引っ掛けないようにしてください

- プラグやコードが破損し、感電・火災のおそれがあります。
- 転倒して、けがをするおそれがあります。

### ■ ベッドやその他の電気機器のコード類(電源コードなど)をベッドの下に通さないでください

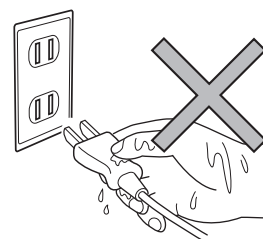
- 脚座やキャスター、可動部などにはさまれてコード類が破損し、感電・火災のおそれがあります。

### ■ 電子治療器を使用するときは必ず電源プラグを抜いてください

- 電子治療器(マイクロ波治療器、超短波治療器など)を同時に使用した場合、ベッドの故障や誤動作の原因となります。
- なお、他のME 機器と併用する際は、安全をご確認の上ご使用ください。

### ■ 電源プラグを濡れた手で抜き差ししないでください

- ショートして感電・故障するおそれがあります。



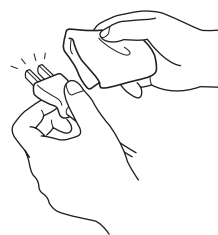
## 警告

### ■ 掃除などベッドの下に入る際は電源プラグを抜いてください

- 誤操作によりフレームなどにはさまれて、けがをするおそれがあります。

### ■ 電源プラグにほこりを付着させないでください

- 電源プラグの表面にほこりが付着していると水分を含んで電流が流れ、絶縁状態が悪くなり、発火するおそれがあります。
- 電源プラグの表面にほこりが付着している場合、乾いた布などでよく拭き取ってください。



### ■ 電源プラグに無理な力を加えないでください

- 感電・火災のおそれがあります。

### ■ 電源プラグを持って抜いてください

- 電源プラグを抜く際、電源コードのみを持って引き抜くとコードが傷んで感電・発火するおそれがあります。

### ■ お手入れは電源プラグを抜いて行ってください

- 誤操作によるけがやショートによる感電のおそれがあります。

### ■ タコ足配線は行わないでください

- コンセントや延長コードの容量を超える電気製品を同時に接続使用すると、電源コードやプラグが発熱して発火するおそれがあります。

### ■ 水などをこぼさないでください

- モーターや手元スイッチなどの電装品に、水などをこぼさないでください。ショートして感電したり、故障の原因となります。誤ってこぼしてしまった場合には、必ず電源プラグをコンセントから抜いて、販売店または弊社営業所・サテライトにご連絡ください。

### ■ ベッドは定期的に点検してください

- 使用の頻度や環境により、製品は摩耗・劣化します。定期的に各部のゆるみ、可動部の動作、破損の有無などを点検してください。思わぬけがをするおそれがあります。

### ■ 被災したベッドは点検・修理をしてください

- 地震・火災・水害などで被災したベッドは、お買い上げの販売店または弊社営業所・サテライトまで、点検・修理をご依頼ください。電装品のショートや漏電による感電・火災やベッドの変形による動作の異常によって、けがをするおそれがあります。

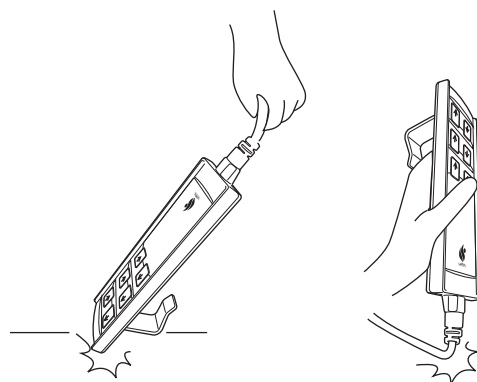
## 警告

### ■ ベッドをご使用の方の容態にあわせて使用し、治療中の方は医師に相談をしてください

- ご使用の方の容態によっては、ベッドの操作で容態を悪化させる可能性があります。
- 現在治療中の方は、ベッドの操作が症状を悪化させる可能性があります。ベッドのご使用に際して不安や疑問があるときは、かかりつけの医師にご相談ください。

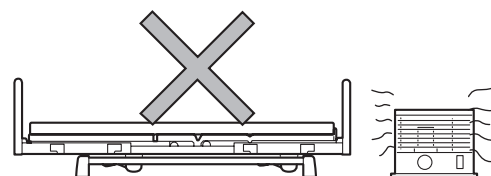
### ■ 手元スイッチなどの電装部品をぶついたり傷つけないでください

- ショートによる感電や誤動作のおそれがあります。
- 傷んだ手元スイッチなどの電装部品は修理(交換)を依頼してください。



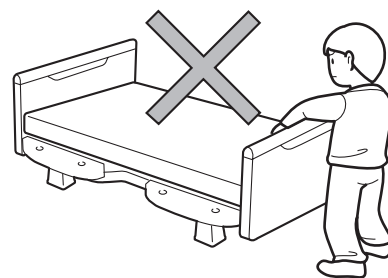
### ■ 火気に近づけないでください

- ベッドの近くで、ストーブなどの熱器具を使用しないでください。変質・変形・発火などの原因となります。



### ■ ヘッドボードフットボードを持ってベッドの移動はしないでください

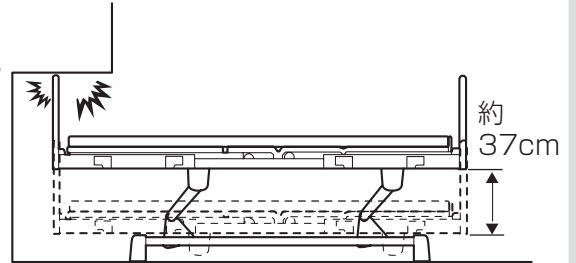
- ヘッドボードフットボードを持ってベッドを引きずったり持ち上げると、ヘッドフットボードが破損してけがをするおそれがあります。



# ⚠ 注意

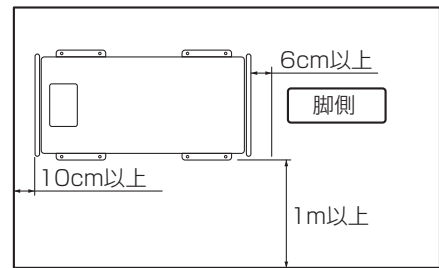
## ■ 高さ調節のとき、壁や梁、壁のコンセントに気をつけてください

- ベッドは高さ調節操作で、上下に約37cm動きます。ご使用の際には、高さ調節でベッドが壁や梁、電源プラグにあたらないことをご確認ください。



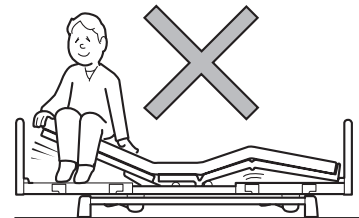
## ■ スペースを十分に確保して、ベッドを設置してください。

- ベッドの横に車いすを横付けできるスペースや、また、介護の方がベッドの周りで介護するためのスペースなども十分に確保してベッドを設置してください。
- ベッドと壁の間隔については左図を参照して設置を行ってください。



## ■ あがっているボトムに乗らないでください

- ボトムの支持部に大きな力がかかり、破損・変形の原因となります。

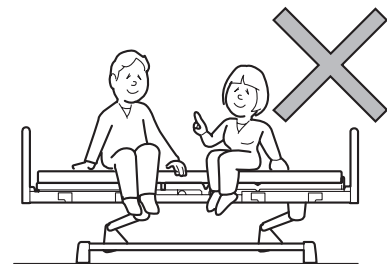


## ■ 2人以上で使用しないでください

- このベッドは1人用の設計になっています。2人以上で使用すると、ベッドが破損してけがをするおそれがあります。

このベッドの最大利用者体重は135kgです。  
一時的に、介護者がベッドに乗る必要がある場合は、次の点を確認してください。

- ベッドにかかる荷重が最大使用者体重(135kg)を超えていないこと
- ※ ベッドに安全動作荷重(P69※)以上の荷重を加えないでください。
- ・ ベッドが破損してけがをするおそれがあります。



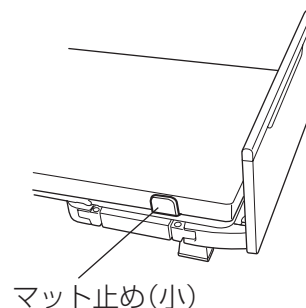
## 注意

### ■ 手元スイッチ操作時は周囲を確認してください

- 手元スイッチ操作によって周囲の物を破損させたり、ベッドを破損・変形させる原因となります。

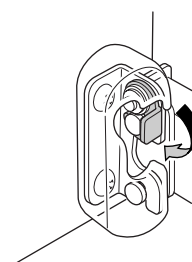
### ■ 移乗の際などにマット止め(小)に身体をぶつけないように注意してください

- けがをするおそれがあります。



### ■ ヘッドボード・フットボードは必ずストッパーをかけてください

- ボードの取付けが不完全な場合、身体を支えるためボードにつかまったときやベッド移動でボードを押す(引く)ときなどに不意に外れ、転倒などによるけがのおそれがあります。(46ページ参照)



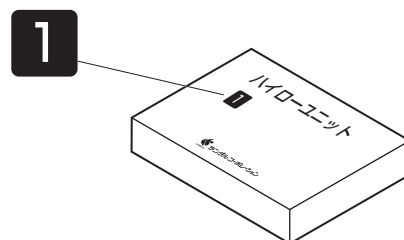
### ■ 殺虫剤をベッドにかけないでください

- 殺虫剤に含まれる溶剤によって、ベッドが破損・変色・溶解するおそれがあります。また、破損・溶解した部分で思わぬけがをするおそれがありますので十分ご注意ください。

# 3. 本書のみかた

① タイトルの部品と取り付ける部品を表示しています。

**1**はその部品が梱包されている梱包箱の番号です。



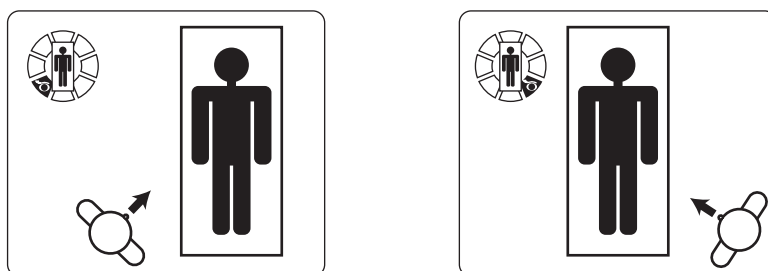
② タイトルの部品を取り付けるときに使用する部品を表示しています。**1**は梱包番号で、それに続く名称は袋の名前です。



③ **ポイント** は組み立てに役立つポイントを記載しています。組み立てをスムーズに行うため、必ずお読みください。





④ は記載されているイラストが、ベッド本体をどの方向から見たものかを8方向のマークで表しています。




タイトル

**1** 脚座を取り付けます

**4** →  ハイローユニット

**2** ←  リベット  
プッシュリベット

**1** ←

**3** →  ハイローユニットを梱包状態のまま箱から取り出し、組み立てをはじめてください。

33



## 4. 日常の使用方法和操作

### ■ 手元スイッチの操作方法

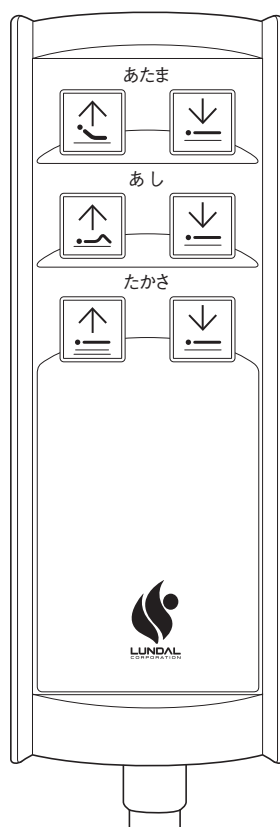
#### 警告

12歳以下のお子さまや自分でベッドを適切に操作できない方には、一人でベッドを操作させないでください。

#### 注意

手元スイッチのケーブルがベッドの駆動部に絡まないように注意してください。ケーブルが引っ張られたままベッドを使用すると、断線や故障の原因となります。

(下図は3モーター仕様の手元スイッチを示しています。)



- 手元スイッチを操作してもベッドが動かない場合は、繰り返し手元スイッチを操作せず、70ページの「12. 故障かな?と思ったら」を参照してください。

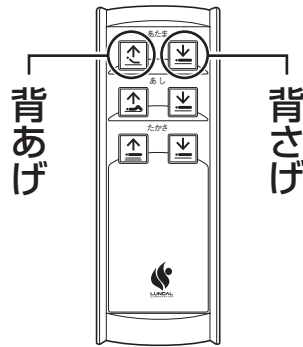
## ● 手元スイッチ

### 背あげ 3モーター仕様



背ボトムを調整します。  
(水平から最大75度)

手元スイッチ操作ボタン



ベッドから起き上がるときに使用します。

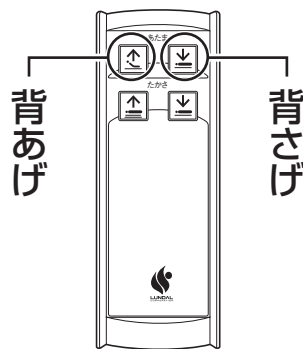
ベッドで食事や読書をするときに使用します。

### 背あげ膝連動 2モーター仕様



背ボトムに連動して膝ボトムがあがります。

手元スイッチ操作ボタン



背ボトムは水平から最大75度、  
膝ボトムは最大23.5度まで  
あがります。

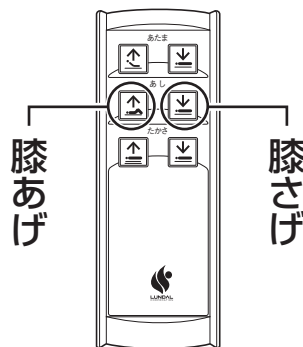
切替レバーで背あげのみと、  
連動の切替ができます。

### 膝あげ 3モーター仕様



膝ボトムを調整します。  
(水平から最大25度)


手元スイッチ操作ボタン



背あげを行う場合、先に膝  
ボトムをあげておくと体全  
体がかかと側にずれること  
を防ぎます。

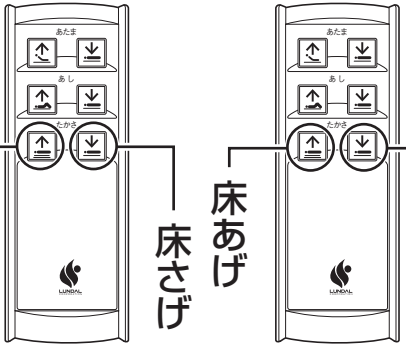
## ● 手元スイッチ

**床あげ**  
2、3モーター仕様



ベッドの高さを調整します。  
(床からボトムまでの高さを245～615mmの間で調整します。)

手元スイッチ操作ボタン



2モーター仕様      3モーター仕様

**ポイント**

ベッドから立ちあがるときや、車いすに乗り移るときに高さを調節することができます。  
介護しやすい高さに調節することができます。



80mmのマットを使用した場合の、降りやすい標準値\*が男性400mm、女性380mmです。(床の高さは男性320mm、女性300mmです。)

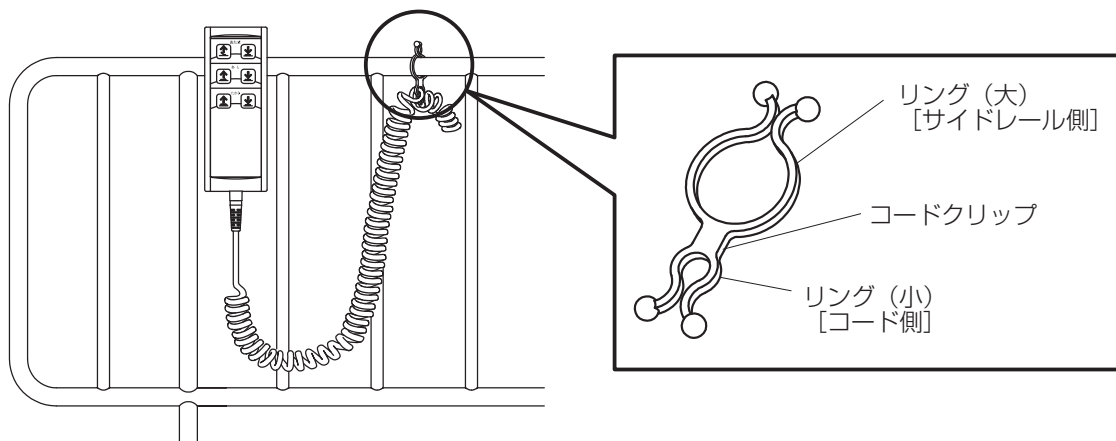
※人間生活工学研究センター〔HQL〕高齢者対応基盤整備データを元に、当社独自解析したものです。(60才～70代平均値)



オプションのキャスターを取付けた場合はベッド床高さが変わります。  
高さの範囲についてはP49を参照してください。

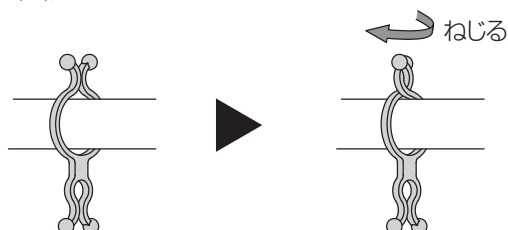
## ■ コードクリップについて

手元スイッチのコードが、床に接触して汚れてしまうのを防いだり、コードのたれ下がりを防止できます。

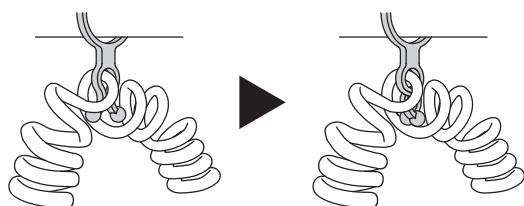


### コードクリップの取り付け方法

- ① サイドレールの使用したい場所に、コードクリップのリング(大)を通し、先端部をねじって固定します。



- ② リング(小)に手元スイッチコードを通し、先端部をねじって固定します。

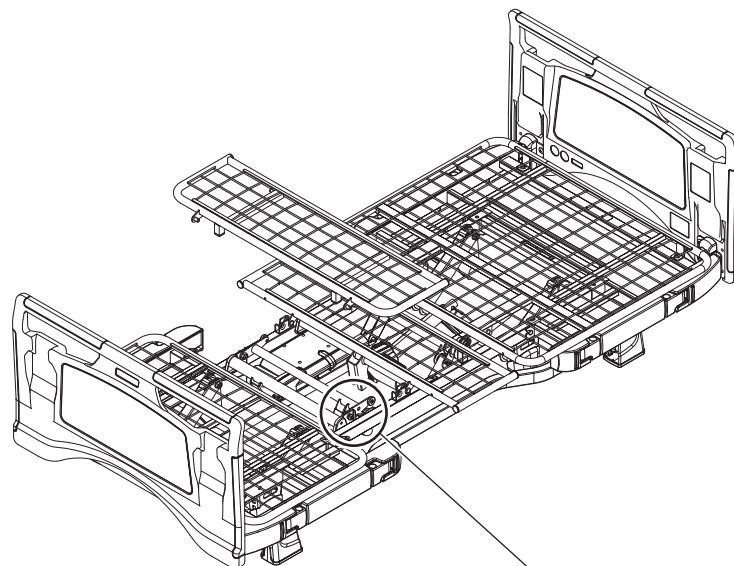


## ⚠ 注 意

- コードクリップはサイドレールまたは、介助バーの上部クリップ部以外に取り付け、取り付け時は必ず先端部をねじって固定してください。破損の原因となります。
- 乗り降りの邪魔にならない場所・衣服に引っ掛からない場所に取り付けてください。けがをするおそれがあります。
- 手元スイッチコードを取り付けたコードクリップをサイドレールに固定している状態で、サイドレールを取り外さないでください。破損の原因になります。

## ■ 背・膝ボトム連動切り替えについて

ハイロー2モーターベッド仕様では、膝ボトムは背ボトムと連動してあげ・さげすることができます。また、切り替えレバーで背ボトムのみのあげ・さげに切り替えることができます。切り替えレバーは膝ボトムの下にあります。

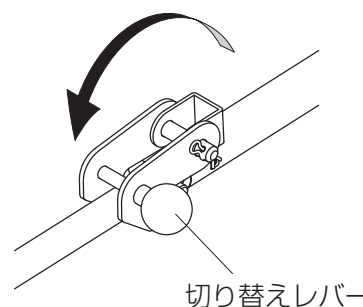
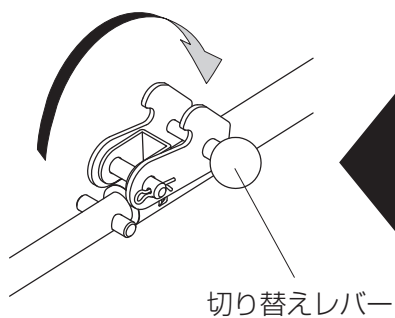


膝ボトムの下にあります。

① 膝・脚ボトムを起こすと下図の切り替えレバーがあります。

切り替えレバーが頭側に倒れているときは背・膝連動は解除されています。

切り替えレバーが脚側に倒れているときは背・膝が連動します。



レバーを切り替える際は必ず背ボトムが完全に降りていることを確認してください。

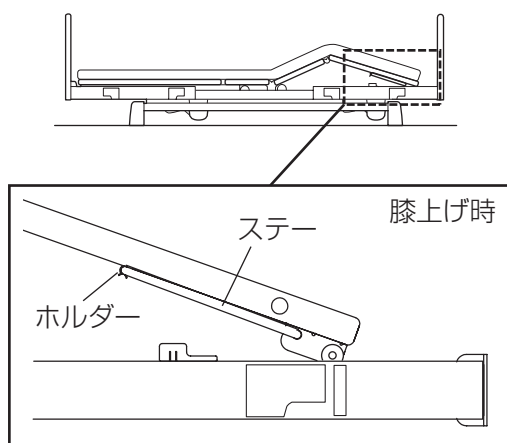
## ■ 脚ボトム先端角度切り替えについて

膝上げ時の足先の角度を切り替えることができます。

### 警告

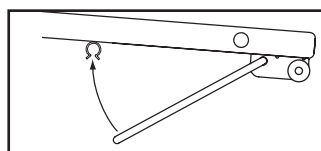
- 切り替え調整作業は、手や腕などをはさまないように注意して行ってください。
- ベッドをご使用中の場合は、ベッドから降りていただき、切り替え調整作業を行ってください。

『かかとさげ』 ○膝あげ動作時に脚ボトム先端はあがりません。

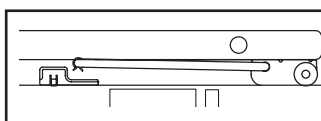


#### 切替方法

- ① 脚ボトムを持ち上げながら、ステアをホルダーにはめこみます。

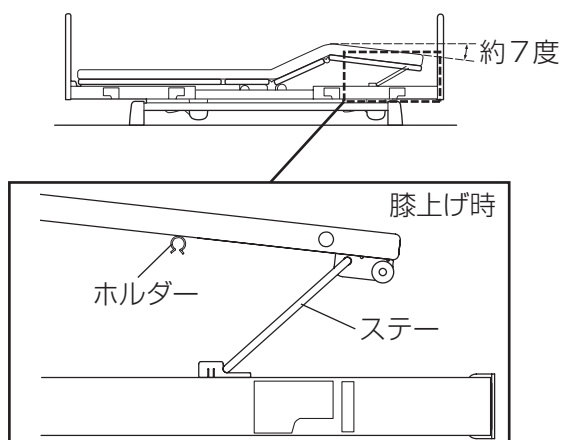


- ② 脚ボトムをゆっくりとおろします。



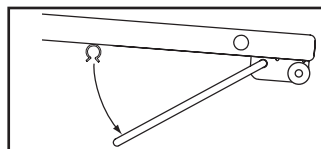
- 脚ボトムをおろしたときにローラーが幅出しフレームに載っていることを確認してください。

『かかとあげ』 ○膝あげ動作に連動して脚ボトム先端があがります。

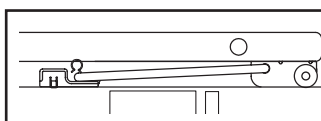


#### 切替方法

- ① 脚ボトムを持ち上げながら、ステアをホルダーから外します。



- ② 脚ボトムをゆっくりとおろします。



- 調整作業は膝ボトムを水平まで下げてから行ってください。
- ステアが左右とも幅出しフレームの上に確実に載っていることを確認してから使用してください。

## ■ 日常のお手入れ

### ⚠ 注意

- ベッドをお手入れするときは、誤動作による事故を防止するため、電源プラグをコンセントから外して行います。
- シンナー・ベンジンなどの揮発性の高い薬品は絶対に使用しないでください。



### ⚠ 警告

ベッドに水やお湯をかけて掃除しないでください。ショートして感電の恐れがあります。

- **ベッド・サイドレール・介助バーなどのお手入れ**  
水で薄めた中性洗剤に布を浸し、よく絞ってから汚れを拭き、乾いた布でよく拭き取ります。シンナー・ベンジンなどの揮発性の高い薬品は絶対に使用しないでください。
- **マットレスお手入れ**  
使用の状態に応じて2週間から4週間に一度、ベッドから降ろし風通しの良いところで陰干してください。
- **ネジ類のゆるみの点検**  
ノブボルトなど、取り付けネジがゆるんでいないか時々点検してください。ゆるんでいるネジは締めるようにしてください。

#### 『消毒について』

- 全ユニットで使用できる消毒薬  
エタノール：76.9～82.4%  
次亜塩素酸ナトリウム：0.02～0.05%  
塩化ベンザルコニウム：0.05～0.2%
- モーターユニットを除いて使用できる消毒薬  
オゾンガス：3～5 ppm (CT 値 3,000 ppm m・min)

# 5. 機種別組み立てガイド

## ■ ユニットの組合せとJISの適合について

- リバティーシリーズでは下表のユニット組合せで使用してください。  
 下表の組合せの場合のみ、JIS認証の適合品になります。  
 オプションについては、「適合オプションについて」(48～51ページ)をご確認ください。
- 下表以外の組合せの場合は、JIS認証を取得していない状態となります。



### 警告

ベッドは下表のユニットを確認した上で組合せで組み立ててください。誤った組合せで使用すると、けがや故障の原因となります。

※各ユニットの番号は梱包用の段ボールおよび製品識別表示ラベルに記載されています。

### ■ リバティーシリーズ 91 ハイロー2モーター CLBN - 2209 / 2209WT / 2209YL / 2209BR / 2209GY

組立順序 ユニット番号	ユニット名称	ユニットコード	組立説明
①	LBNハイローユニット	BFAQ1700	P30～31
②	LBNモーターユニット2モーター	BFAQ1752	P32～35
③	LBN幅出しユニット91幅	BFAQ1800	P36～39
④	LBNボトムユニット91幅	BFAQ1850	P40～45
⑤	LBNヘッドフットボード91幅	BFAQ1900	P46～47
	LBNヘッドフットボード91幅ブラン	BFAQ1900WT	
	LBNヘッドフットボード91幅アマリ	BFAQ1900YL	
	LBNヘッドフットボード91幅マロン	BFAQ1900BR	
	LBNヘッドフットボード91幅グリス	BFAQ1900GY	

### ■ リバティーシリーズ 91 ハイロー3モーター CLBN - 2309 / 2309WT / 2309YL / 2309BR / 2309GY

組立順序 ユニット番号	ユニット名称	ユニットコード	組立説明
①	LBNハイローユニット	BFAQ1700	P30～31
②	LBNモーターユニット3モーター	BFAQ1753	P32～35
③	LBN幅出しユニット91幅	BFAQ1800	P36～39
④	LBNボトムユニット91幅	BFAQ1850	P40～45
⑤	LBNヘッドフットボード91幅	BFAQ1900	P46～47
	LBNヘッドフットボード91幅ブラン	BFAQ1900WT	
	LBNヘッドフットボード91幅アマリ	BFAQ1900YL	
	LBNヘッドフットボード91幅マロン	BFAQ1900BR	
	LBNヘッドフットボード91幅グリス	BFAQ1900GY	



## 6. 組み立てる前の準備

### ⚠ 注意

ベッドを組み立てるときは、誤動作による事故を防止するため、電源プラグをコンセントから外して作業を行います。ただし、必要に応じてベッドを稼働させる必要があるときは、組み立て手順の指示に従い電源プラグをコンセントに差し込んでください。

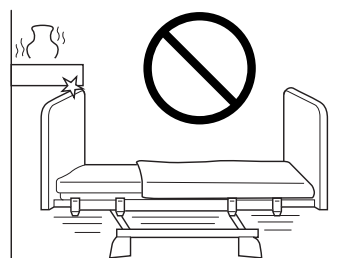
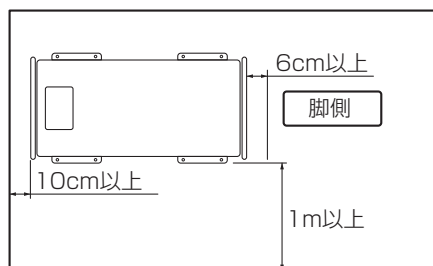
ベッドを組み立てるときは、各 부품の駆動部に指などはさまないように注意してください。



- 組み立ては必ず大人2名以上で行ってください。

- ベッドは一度組み立てると移動させることが困難です。

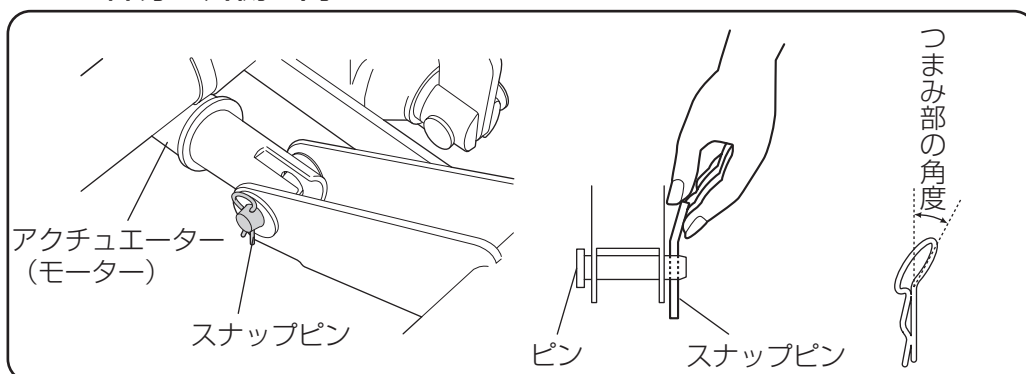
ベッドを利用される方が車いすに乗り降りする場合、ベッドの横に車いすを横付けできるスペースを確保してください。また、介護の方がベッドの周りで介護するためのスペースなども十分に確保してベッドを設置してください。ベッドと壁の間隔については下の図を参照して設置を行ってください。



- ベッドは電動操作で動きます。背・膝上げ操作、特に高さ方向においては、ベッドが動くにつれ高さ寸法が増していくので、ベッド周辺の家具および構造物の一部に当たらないようにしてください。



- スナップピンには着脱しやすいように、つまみ部に角度が設けてあります。取り付け時にはこの部分が外側へ向くようにしてください。



# 7. リバティーシリーズの組み立て方法

## ■ パッケージごとの内容物と付属品

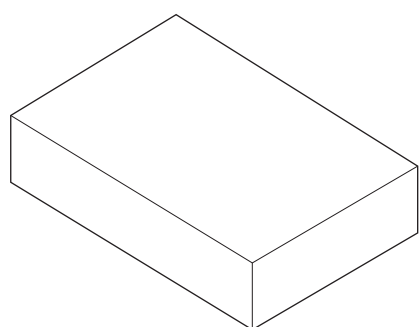
開梱後、下記の部品がすべて揃っていること、破損していないことを確認してください。  
万一、部品の不足や破損があった場合には、販売店または直接弊社までご連絡ください。

### ⚠ 注 意

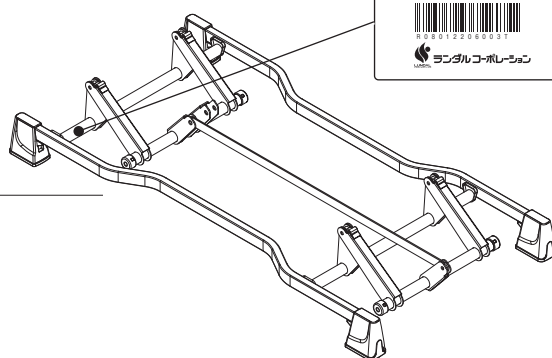
- 重量のあるユニットを組立てたり移動する際は、2人以上で作業を行ってください。背や腰などをいためるおそれがあります。
- 組立ての際にはユニット同士やユニットの可動部で手をはさまないように注意してください。けがをするおそれがあります。

※( )内の数字は梱包材を含む質量です。

### 1 ハイローユニット 16.2kg (18.2kg)



1490×750×195 (mm)



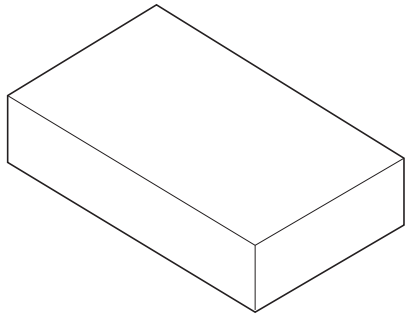
ハイローユニット

製品識別表示ラベル

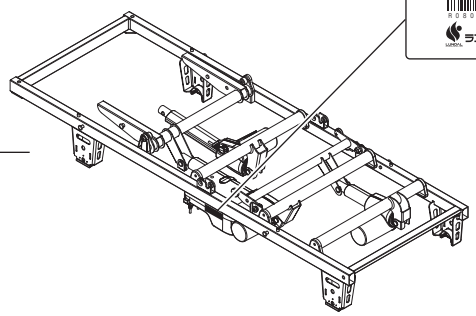


<p>■ 付属品</p> <p>取扱説明書(本書)</p>	<p>■ 組立付属部品</p> <p>スナップピン×10</p> <p>シール(頭側)×2</p> <p>ノブボルト(長)×2</p> <p>マット止め(小)×4</p> <p>連結ピン×2</p> <p>シール(脚側)×2</p> <p>ノブボルト(短)×2</p> <p>樹脂カバー×4</p>	<p>■ 脚座</p> <p>コードクリップ×1</p> <p>プッシュリベット×4</p> <p>脚座×4</p>
-------------------------------	---	--

**2** モーターユニット 2M 19.0kg (21.0kg)  
 3M 20.5kg (22.5kg)



1450×548×220 (mm)

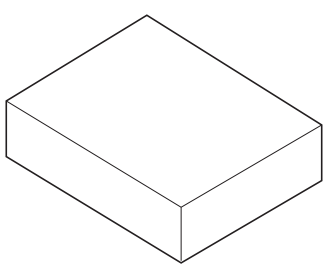


モーターユニット

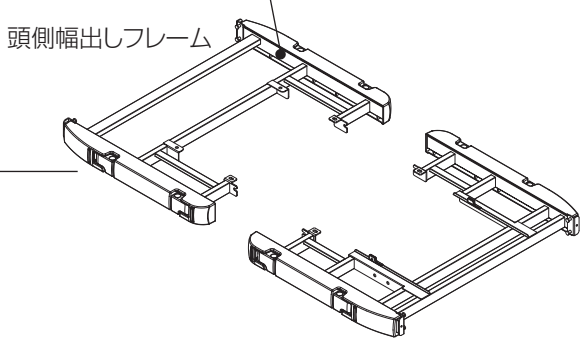
製品識別表示ラベル



**3** 幅だしフレーム 15.4kg (17.4kg)



925×695×166 (mm)



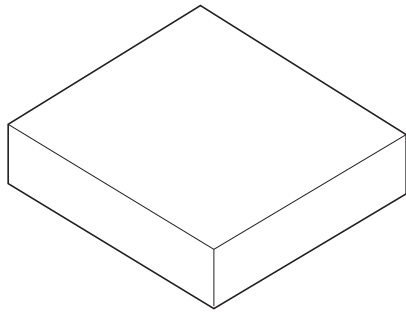
頭側幅出しフレーム

脚側幅出しフレーム

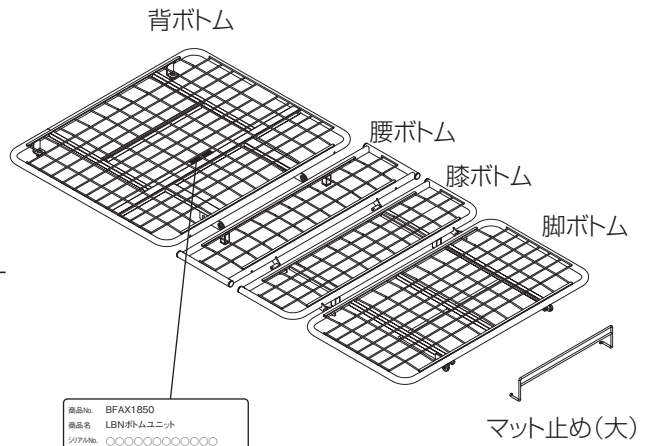
製品識別表示ラベル



**4** ボトムユニット 15.9kg (17.9kg)

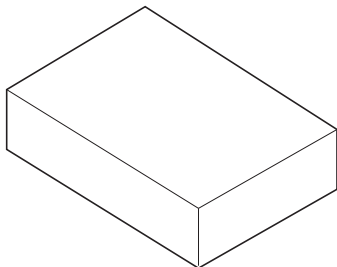


920×830×115 (mm)

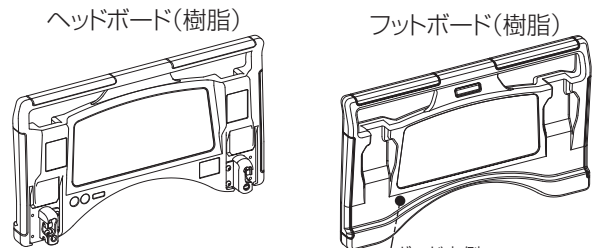


製品識別表示ラベル

**5** ヘッド・フットボード BFA1900/1900WT/1900YL : 9.2kg (11.2kg)  
BFA1900BR/1900GY : 8.9kg (10.9kg)

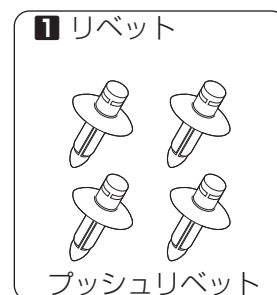
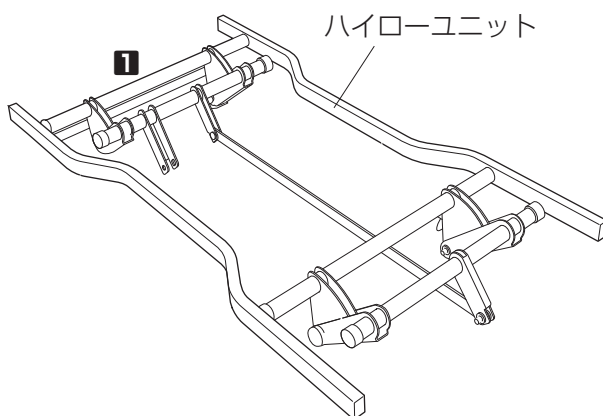


950×610×90 (mm)



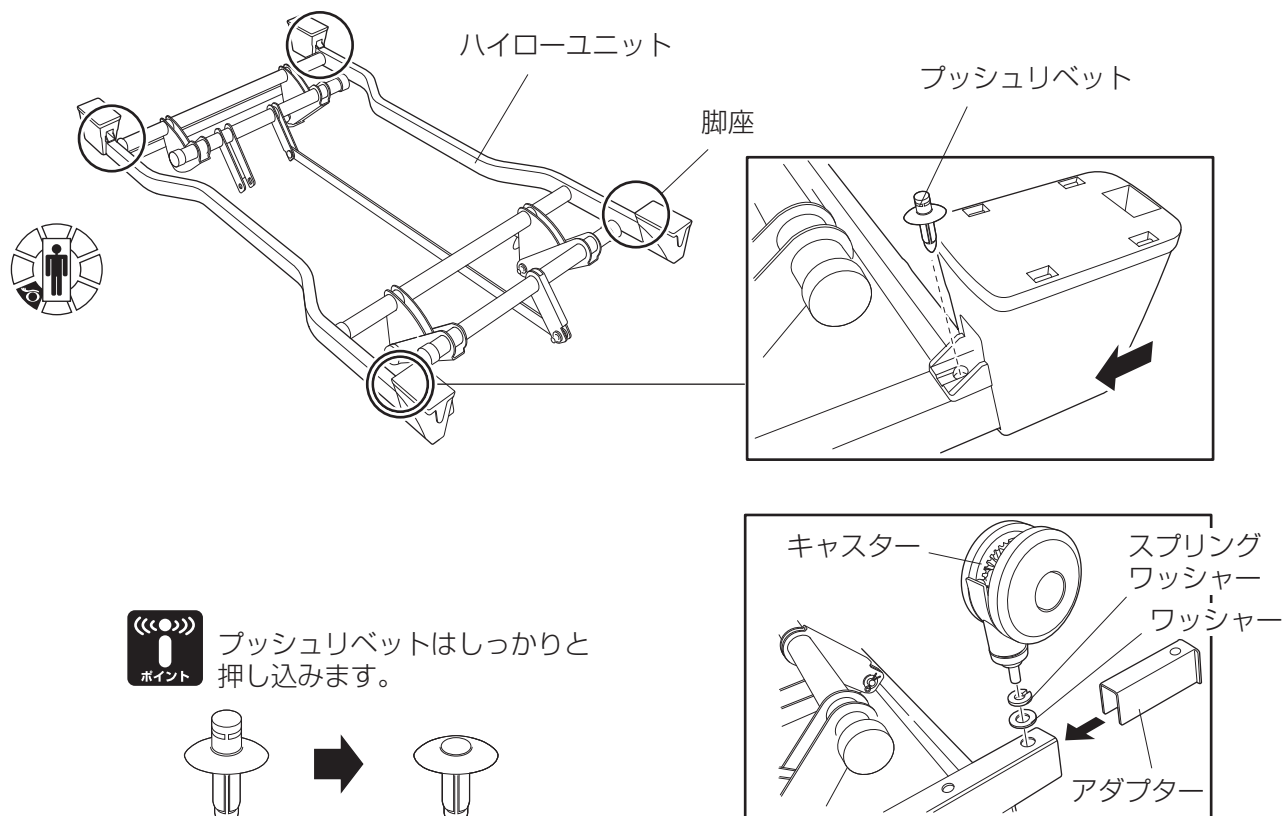
製品識別表示ラベル

# 1 脚座を取り付けます



ハイローユニットを梱包状態のまま箱から取り出し、組み立てをはじめてください。

- ① 脚座をさかさまの状態にハイローユニットに4カ所取り付けます。脚座はプッシュリベットで固定してください。



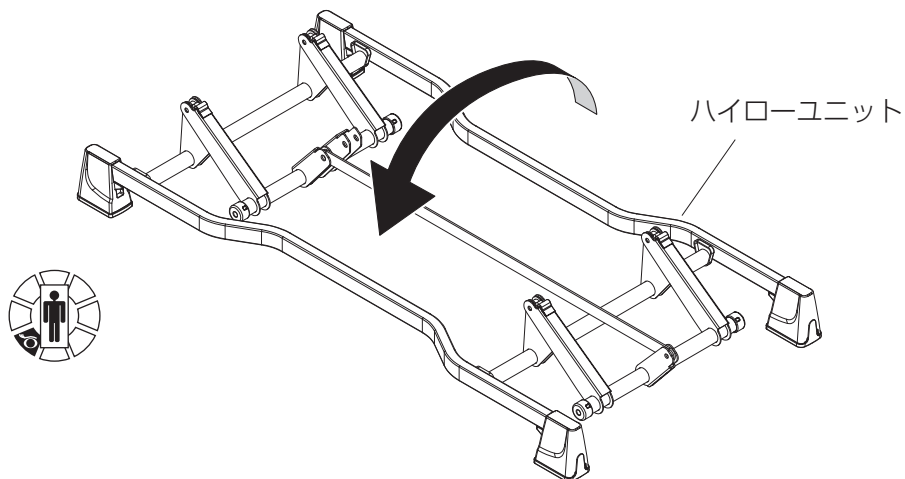
キャストを取り付ける場合

※詳細はキャストの取扱説明書を参照ください。

## 警告

キャスト自体を回して固定するとキャストを破損する恐れがあります。キャストは必ず専用スパナで固定してください。

- ② 全ての脚座を取り付けたらハイローユニットを裏返します。



③ ベッドを使用する位置にハイローユニットを設置します。



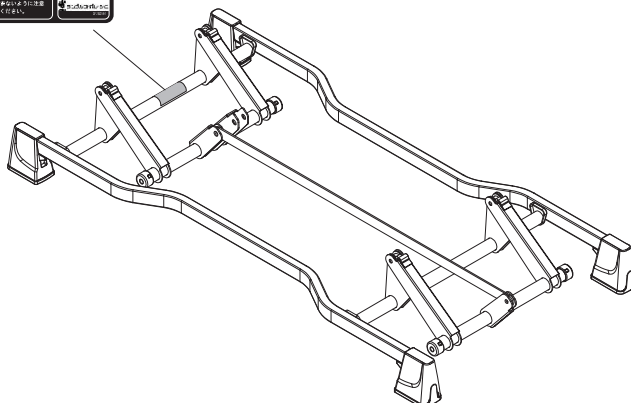
ベッドは組み立てが完了すると、重量があるため簡単に移動できません。あらかじめベッドを使用する位置にハイローユニットを設置してから組み立てを行いましょう。

## 警告

ベッドは組み立てが完了するとおおよそ80～90kgとなります。ベッドを設置する床の耐荷重に注意してください。



ハイローユニットには頭側を識別するラベルが貼ってあります。設置する方向を確認して組み立てを行ってください。脚座をさかさまの状態下部ユニットに4カ所取り付けます。脚座はプッシュリベットで固定します。



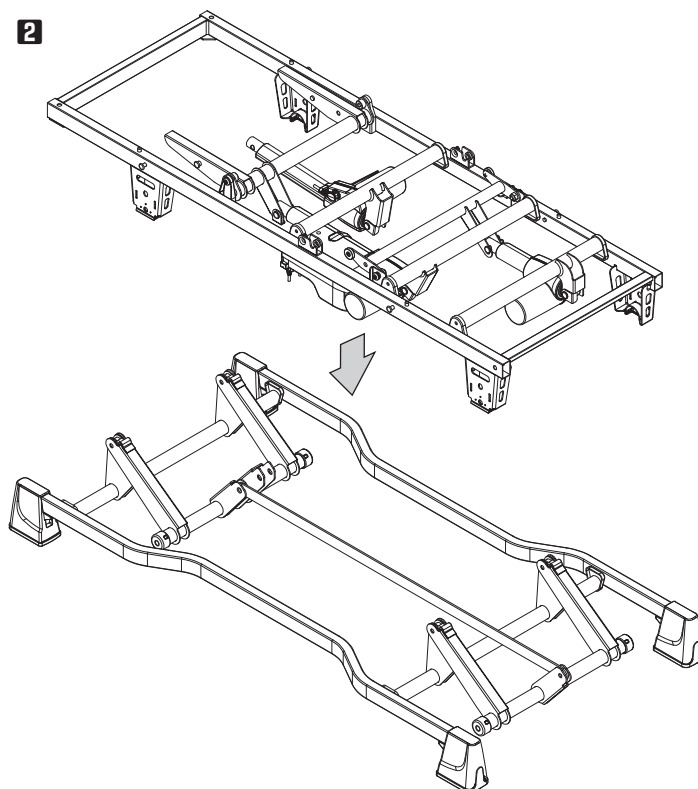
## 警告

ベッドが安定していることを確認してください。安定しない状態で使用すると、思わぬけがや破損の原因となります。

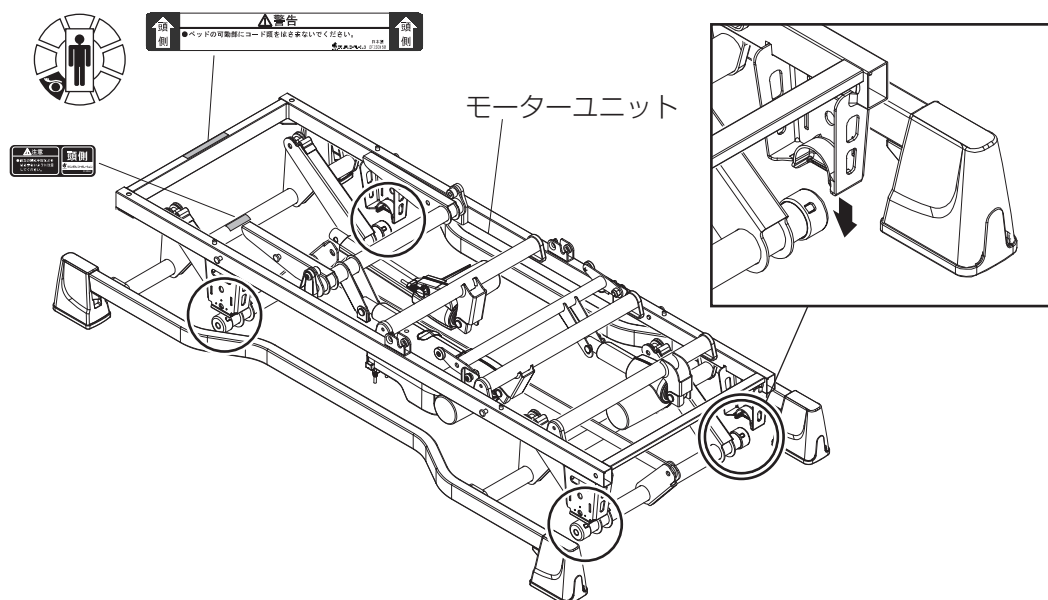
## 2 モーターユニットを取り付けます



2



① モーターユニットを静かに降ろします。



ポイント

頭側を識別するラベルが貼ってあります。取付け時には設置する方向を確認してから取付けてください。



# 注意

組立の際は手指などをはさまないように注意してください。



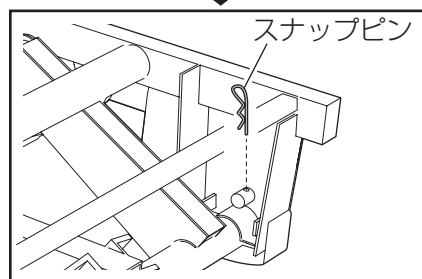
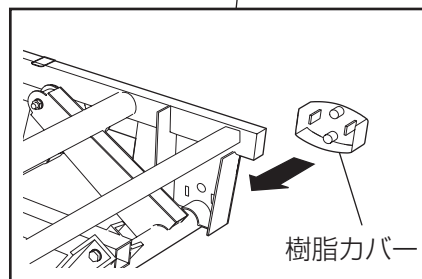
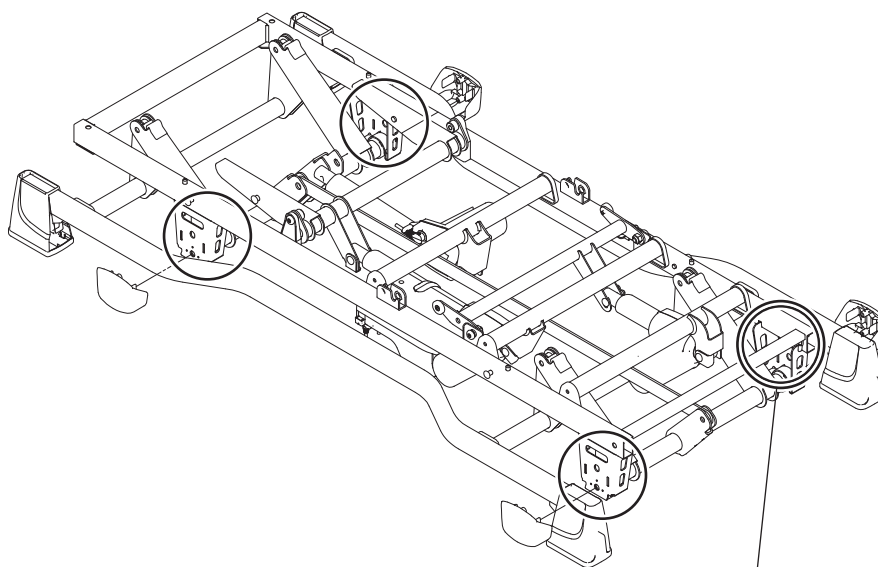
② 接合部分(側面4カ所)に樹脂カバーをしっかりと奥まで差し込みます。樹脂カバー取付け後、スナップピンで樹脂カバーを固定します。



上部ユニットおよび下部ユニットには頭側を識別するラベルが貼ってあります。取り付け時には設置する方向を確認し、それぞれの向きを合わせて組み立てを行ってください。



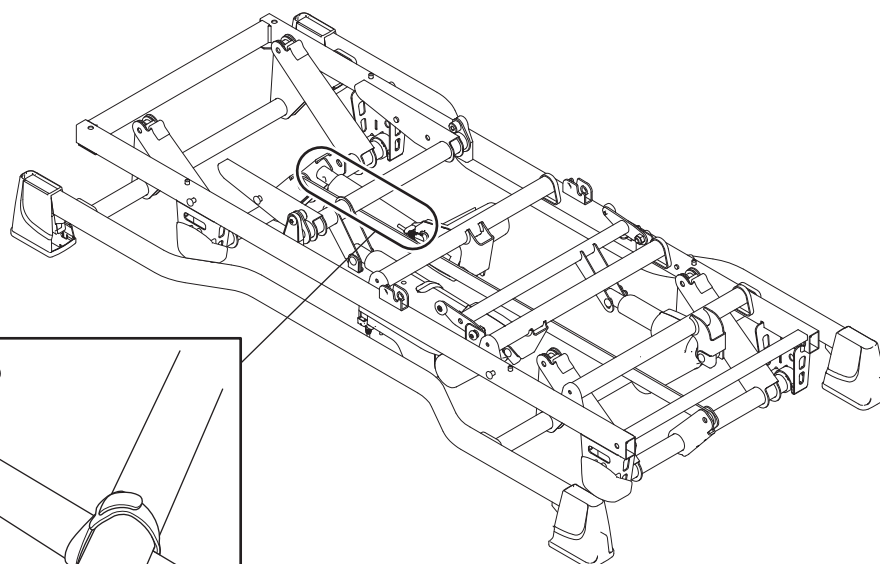
樹脂カバーの取り付けはツマミの部分が「カチッ」と音がするまでしっかりと差し込みます。



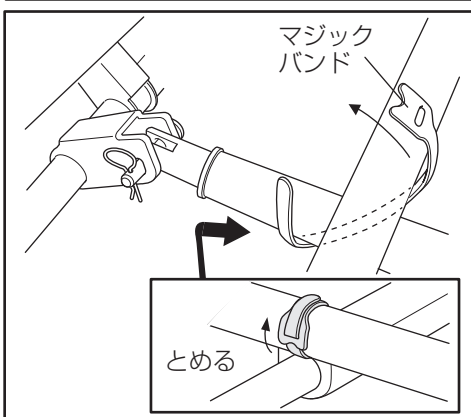
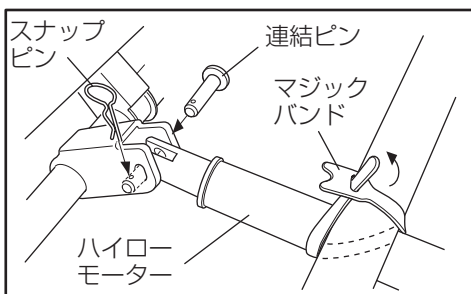
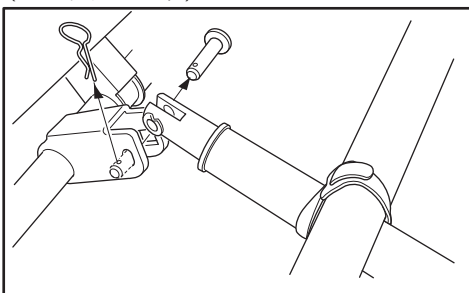
## 警告

樹脂カバーは奥まで差し込み、裏側からスナップピンを使用して確実に固定してください。固定が不完全な場合、故障や事故のおそれがあります。

- ③ ハイローモーターを固定しているマジックバンドから外します。ハイローユニットの連結ピンのスナップピンを抜き取り、連結ピンを引き抜きます。この連結ピンでハイローモーターとハイローユニットの駆動部を連結しスナップピンで固定します。



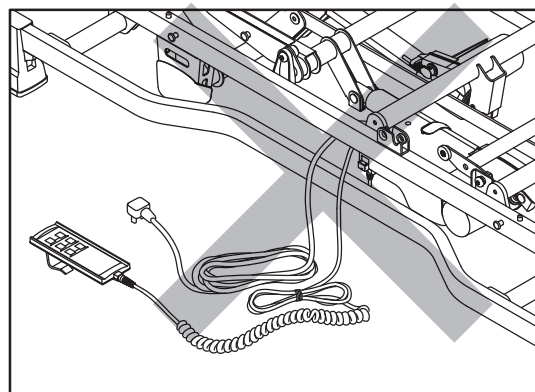
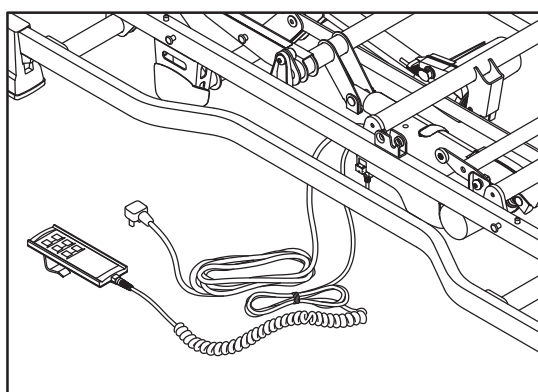
(マジックバンド)



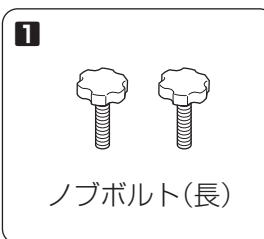
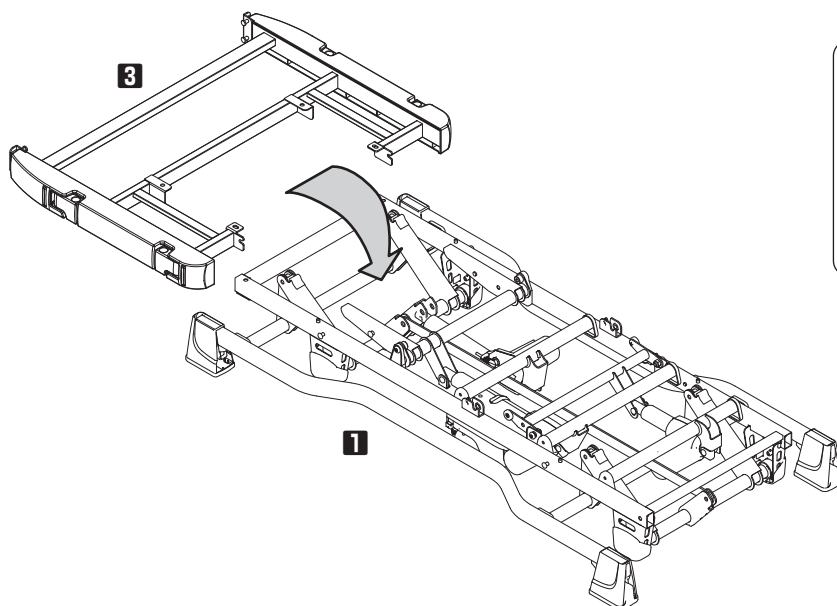
- ④ 電源ケーブル、手元スイッチが固定されているヒモを解き、コードを引き出しておきます。

## 警告

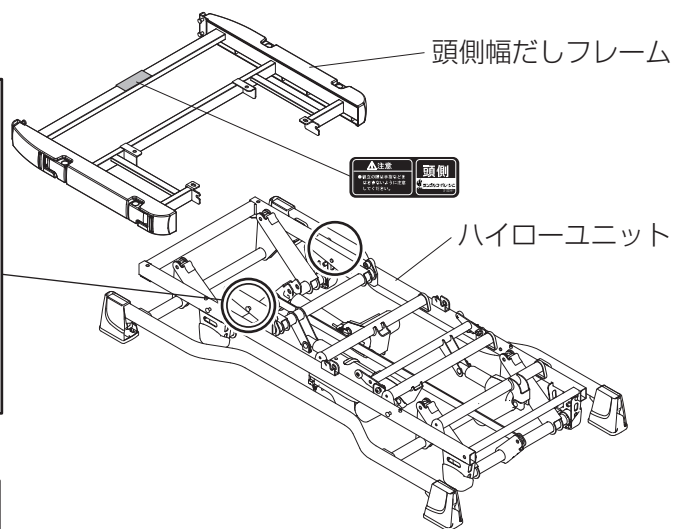
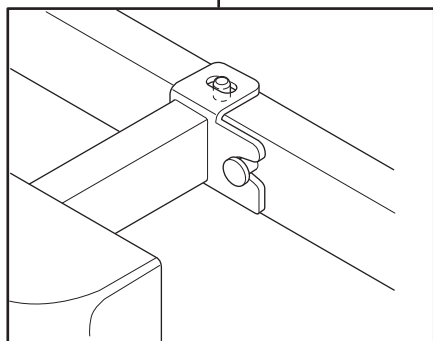
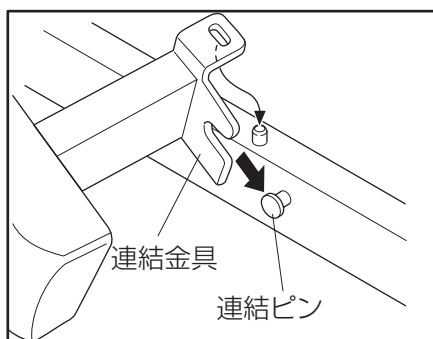
コードを引き出す際、ベースフレームの上を通さないでください。コードの挟み込みによる断線や、思わぬ事故の原因となります。



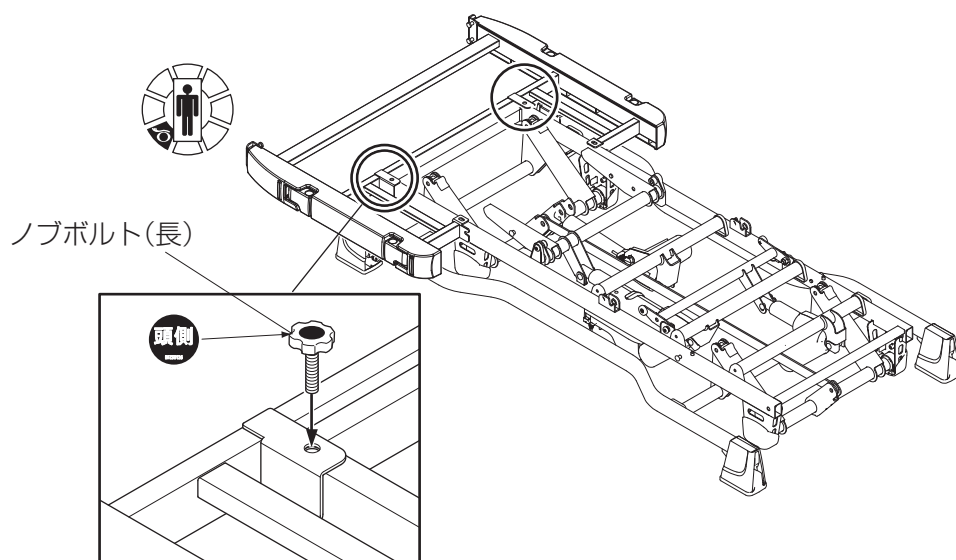
### 3 頭側幅だしフレームを取り付けます



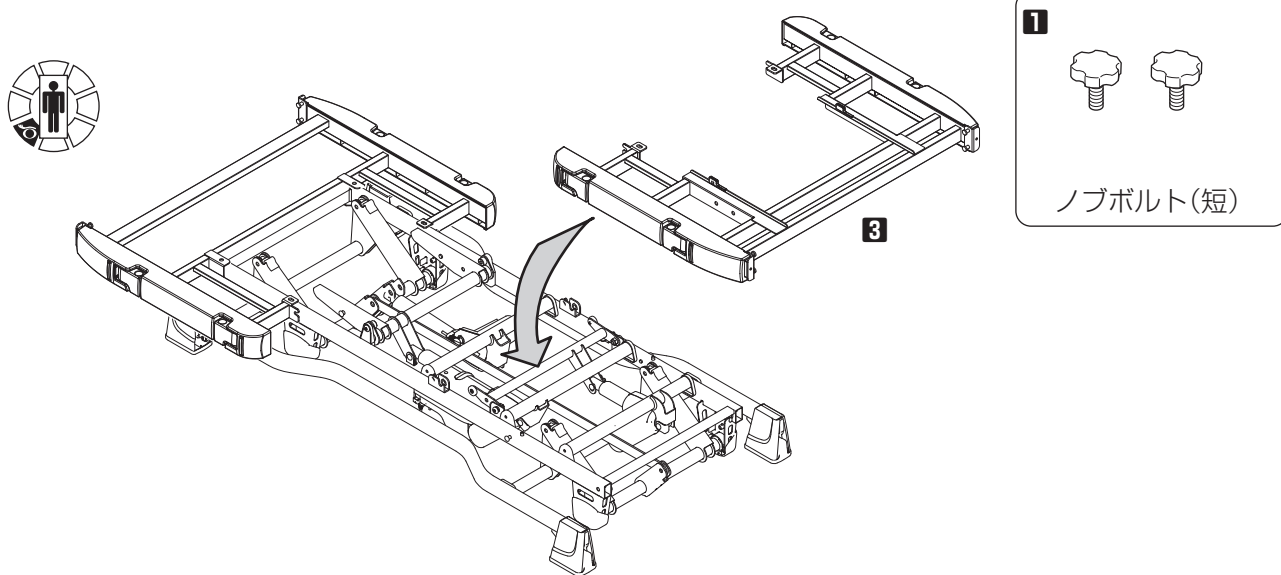
① ハイローユニットの2カ所の連結ピンに頭側幅だしフレームの連結金具をはめ込みます。



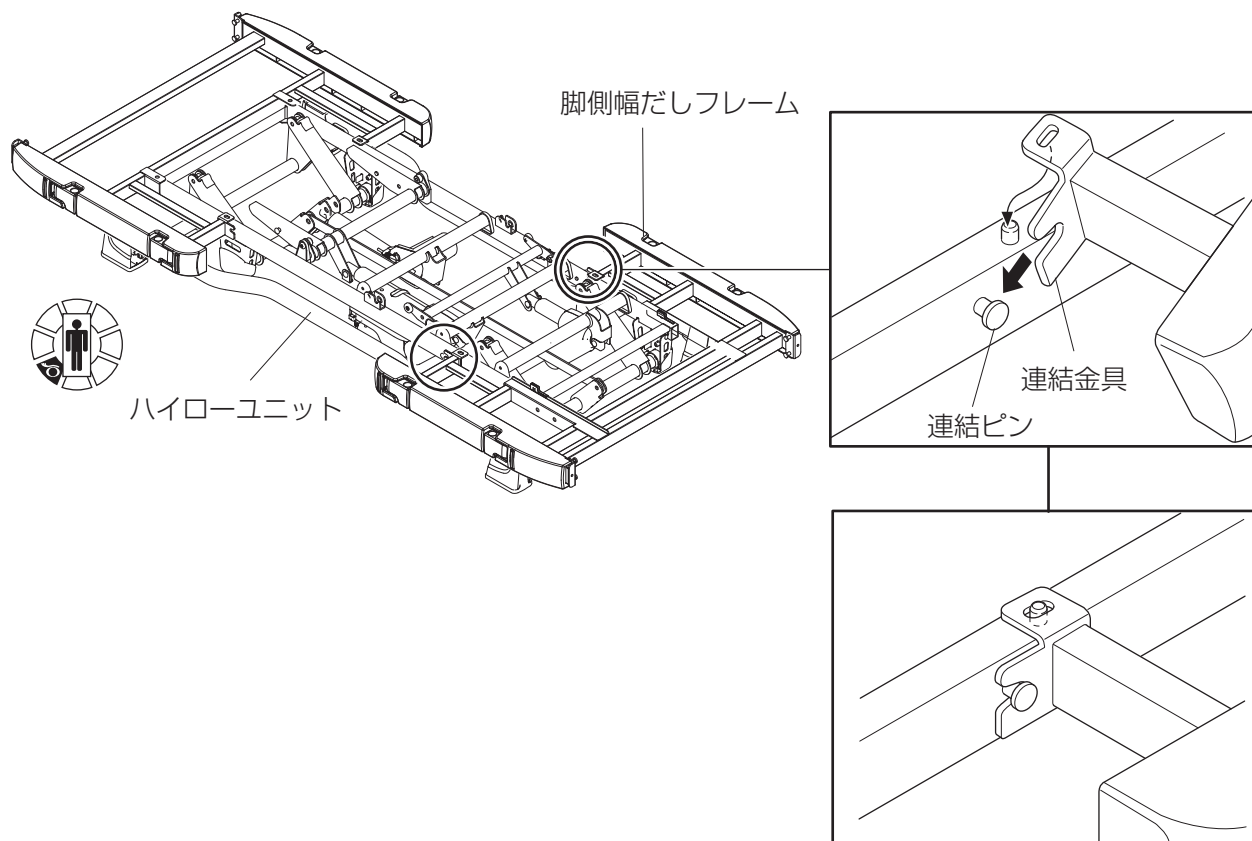
- ② ①の状態のまま、ハイローユニットに頭側幅だしフレームを静かに倒します。
- ③ 頭側幅だしフレームとハイローユニットの連結部2カ所をノブボルト(長)で固定します。



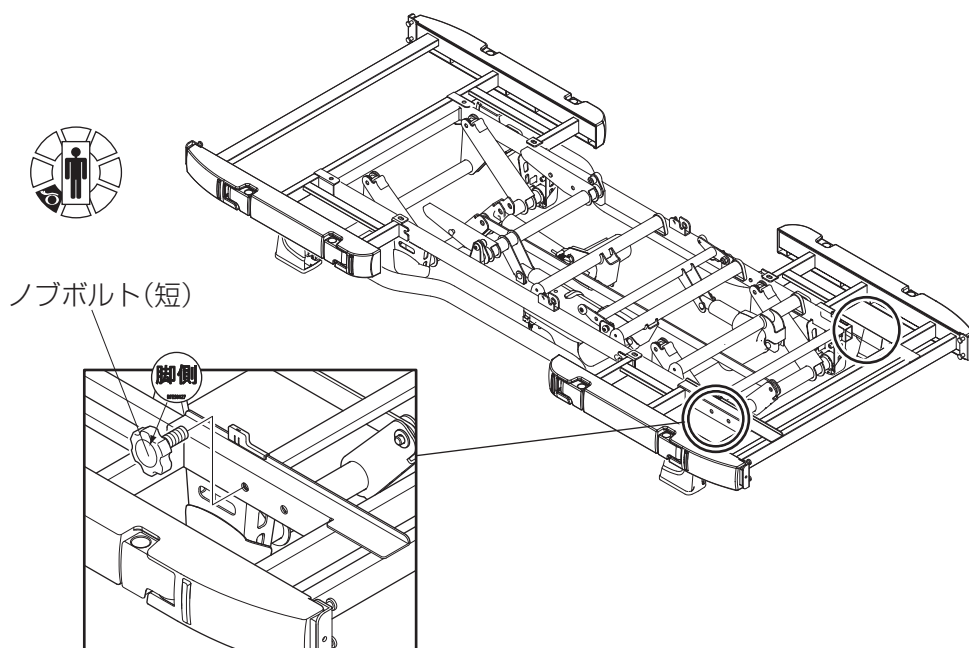
## 4 脚側幅だしフレームを取り付けます



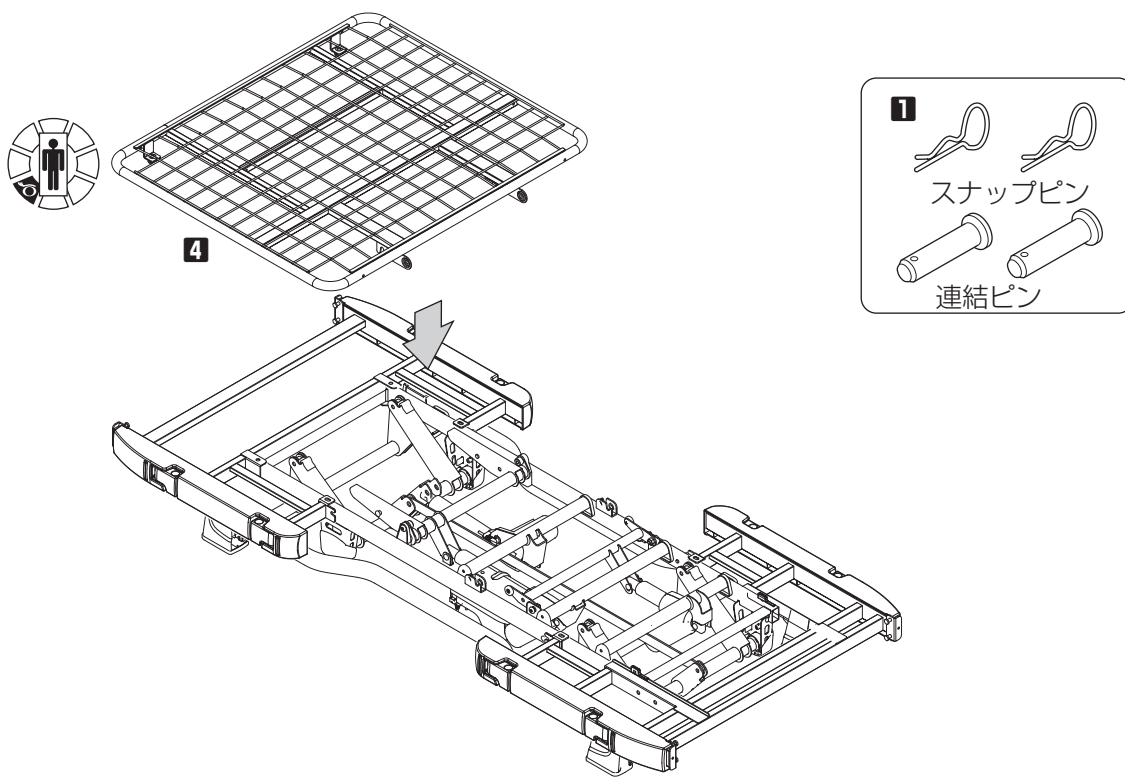
- ① ハイローユニットの2カ所の連結ピンに脚側幅だしフレームの連結金具をはめ込みます。



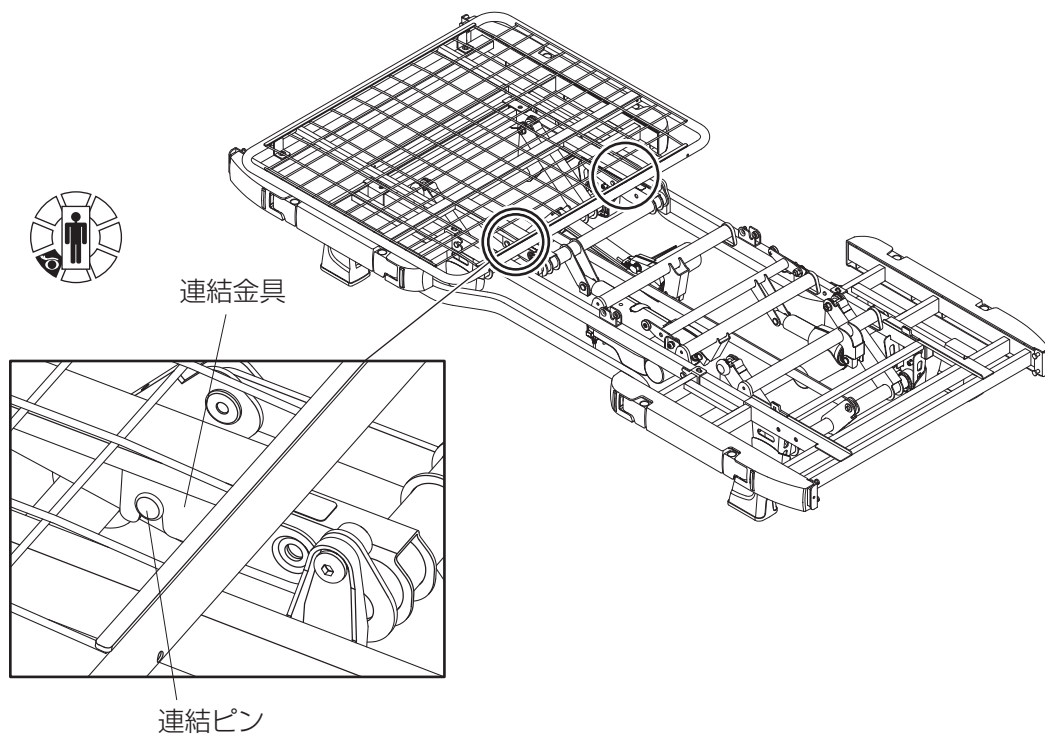
- ② ①の状態のまま、ハイローユニットに脚側幅だしフレームを静かに倒します。
- ③ 脚側幅だしフレームとハイローユニットの連結部2カ所をノブボルト(短)で固定します。



## 5 背ボトムを取り付けます

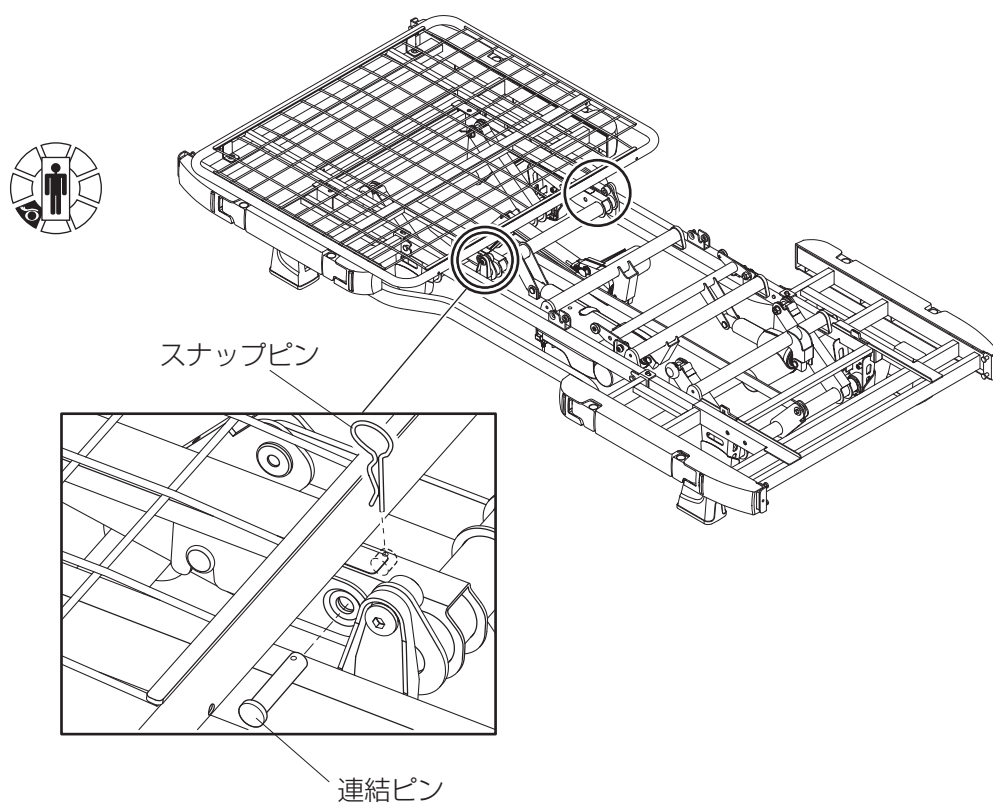


① ハイローユニットの2カ所の連結ピンに背ボトムの連結金具をはめ込みます。

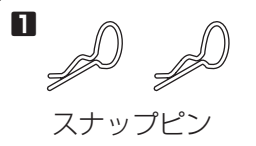
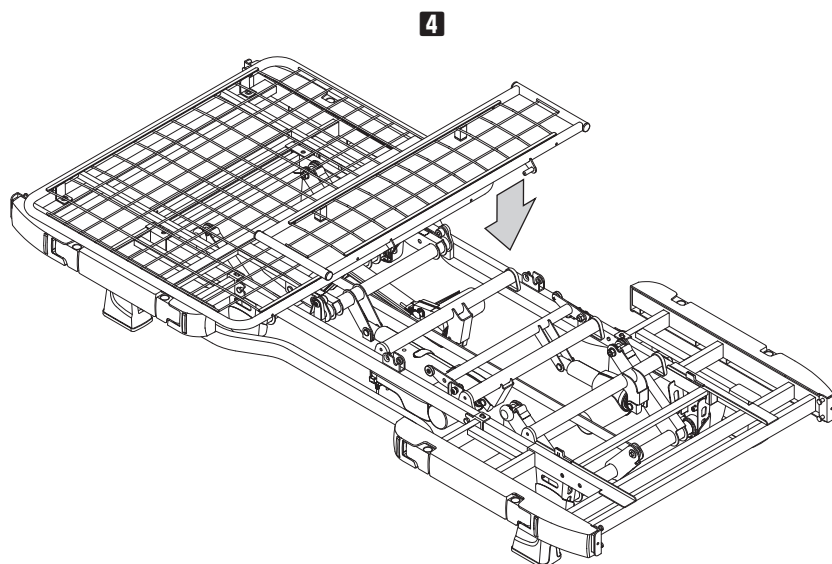




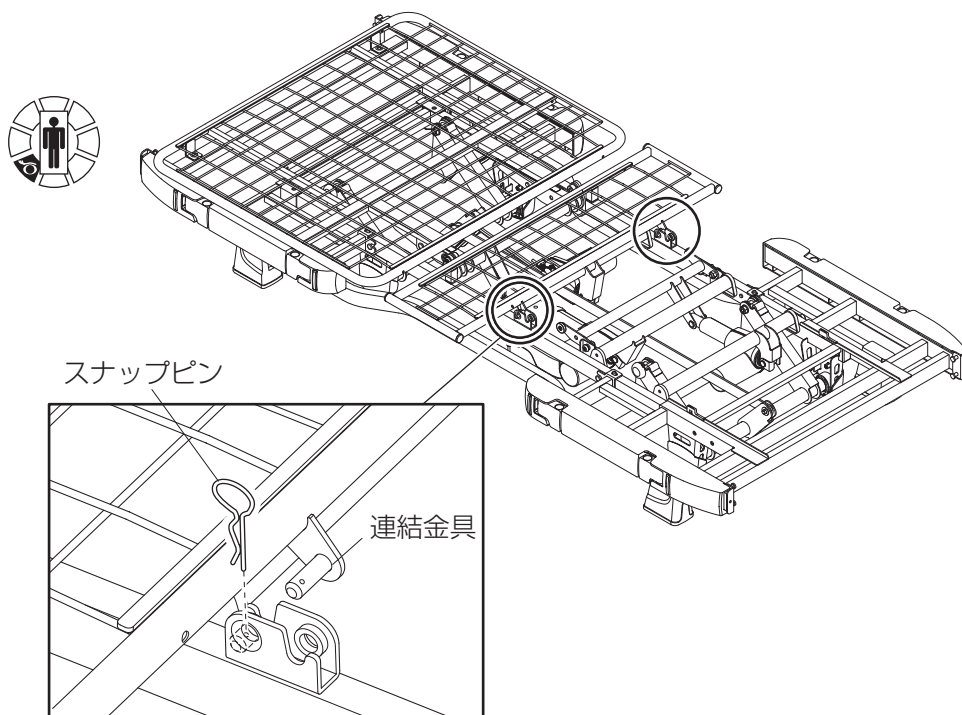
② 背ボトムの連結部2カ所に連結ピンを差し込み、スナップピンで固定します。



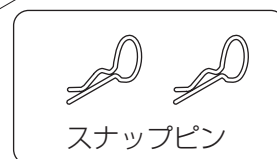
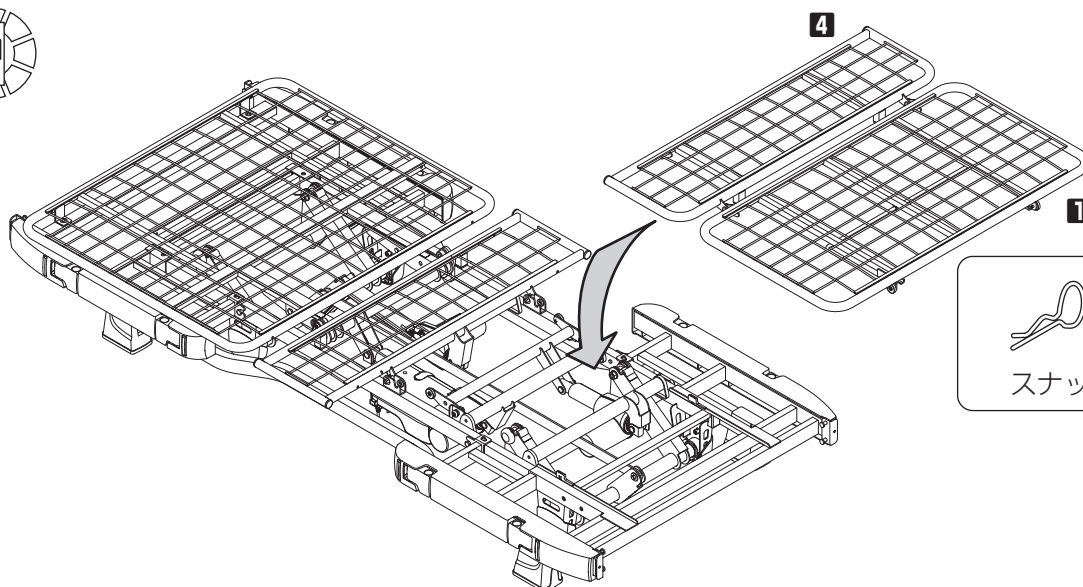
## 6 腰ボトムを取り付けます



- ① モーターユニット左右の連結金具の切り欠きを利用して、腰ボトムの連結金具を差し込み、腰ボトムをスライドさせます。スライドさせることにより出てくる腰ボトムの連結金具にスナップピンを差し込み固定します。



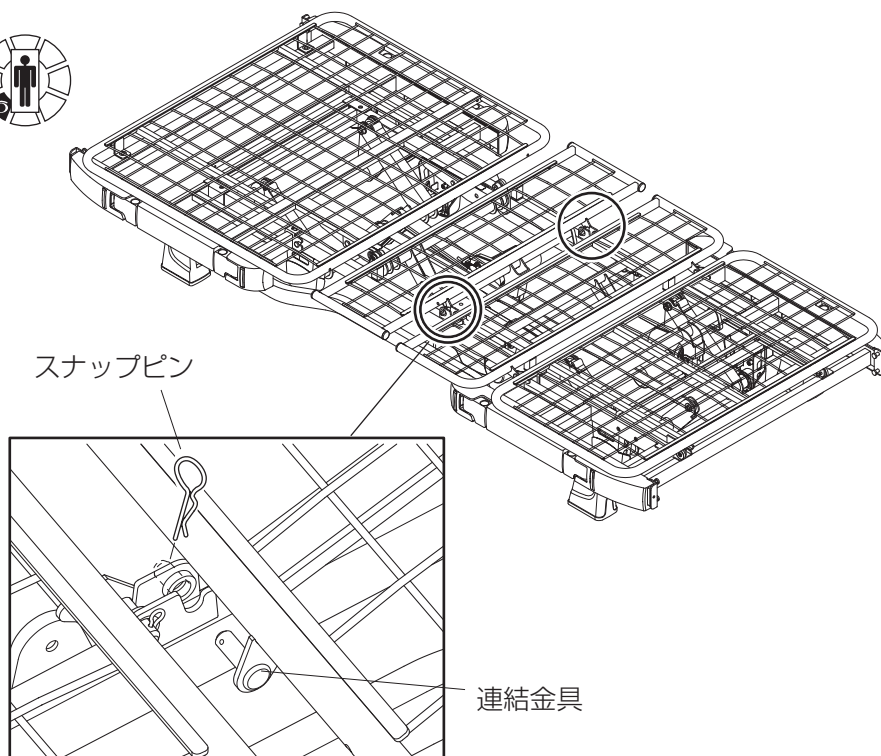
## 7 膝・脚ボトムを取り付けます



- ① モーターユニット左右の連結金具の切り欠きを利用して、膝・脚ボトムの連結金具を差し込み、脚・膝ボトムをスライドさせます。スライドさせることにより出てくる膝・脚ボトムの連結金具にスナップピンを差し込み固定します。



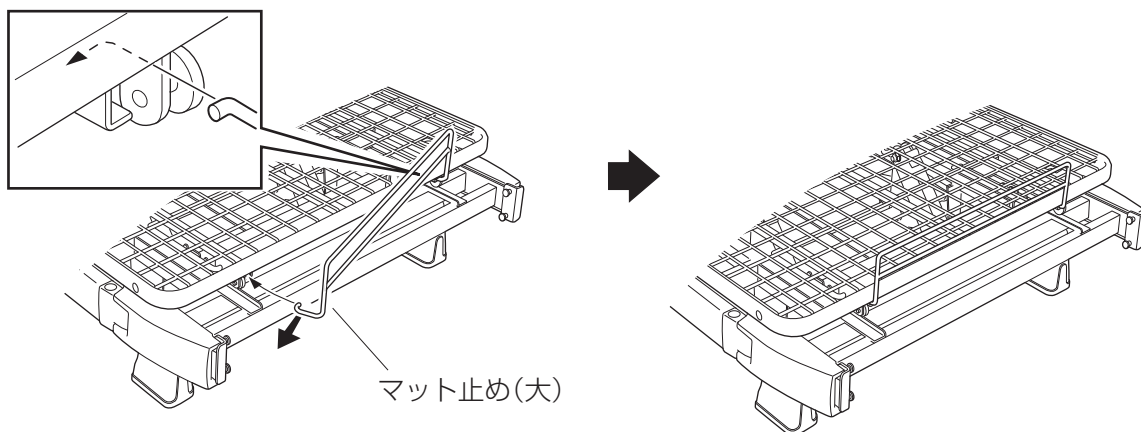
脚ボトムのステーが固定されていることを確認してください。



- ② マット止め(大)を取り付けます。マット止め(大)は脚ボトムの先端裏側にあるブラケットの穴を通して取り付けます。



マット止め(大)は、まず左右どちらかを脚ボトムのブラケットに差し込み、反対側を広げながら取り付けます。

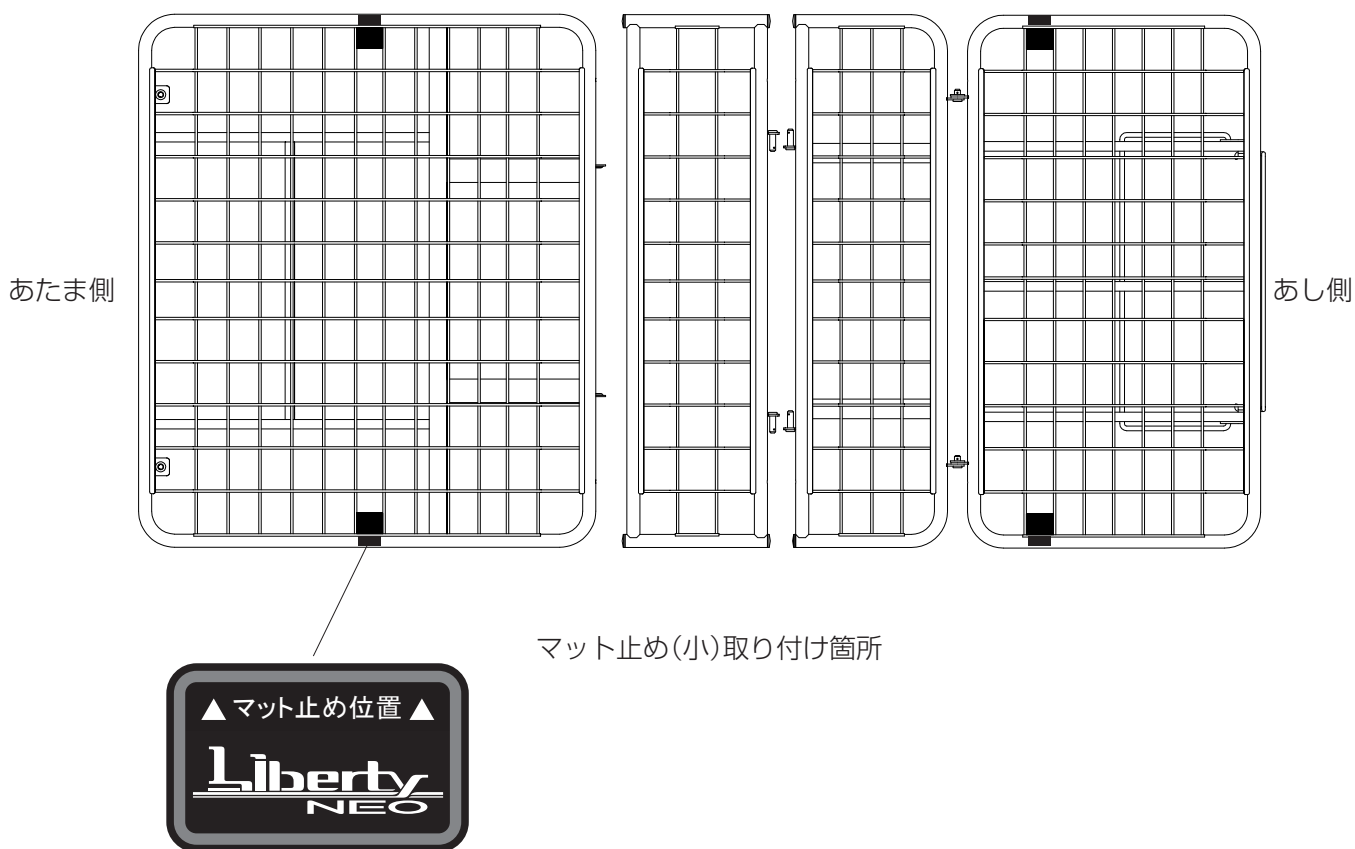
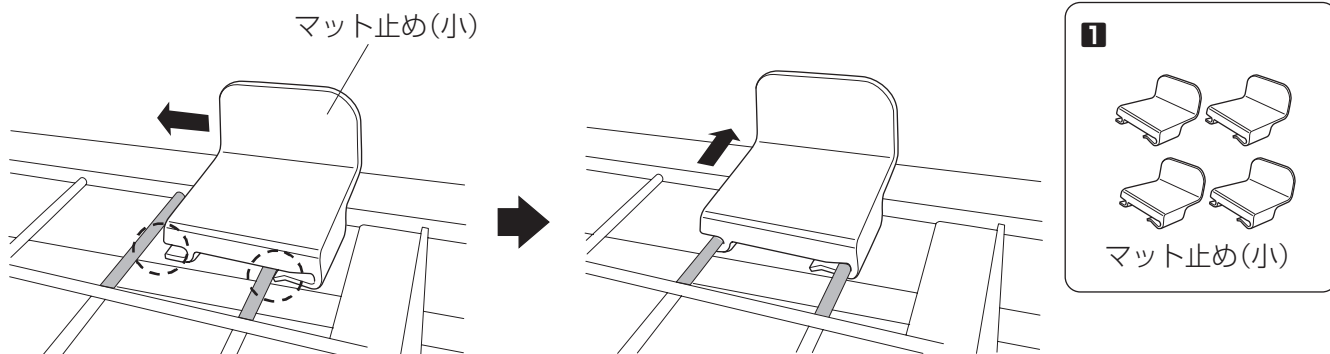


③ マット止め(小)を、下図マット止め(小)取り付け箇所(■)に取り付けてください。

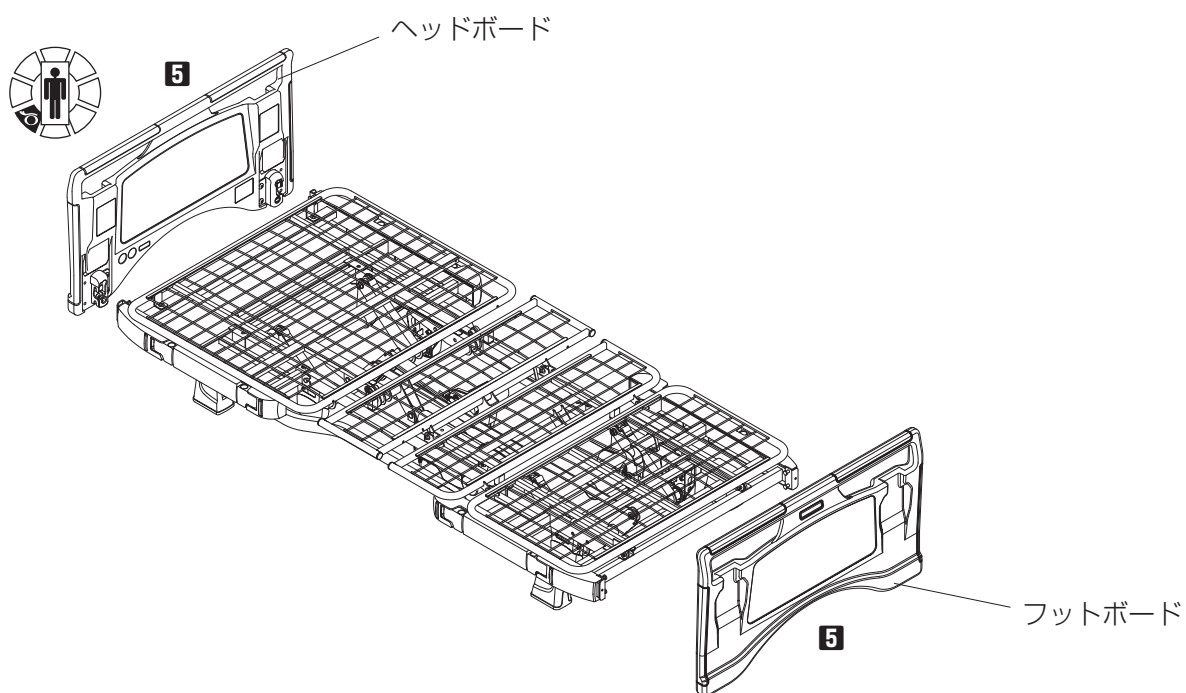


矢印方向にスライドさせて取り付けます。「カチッ」と音がるまではめ込んでください。

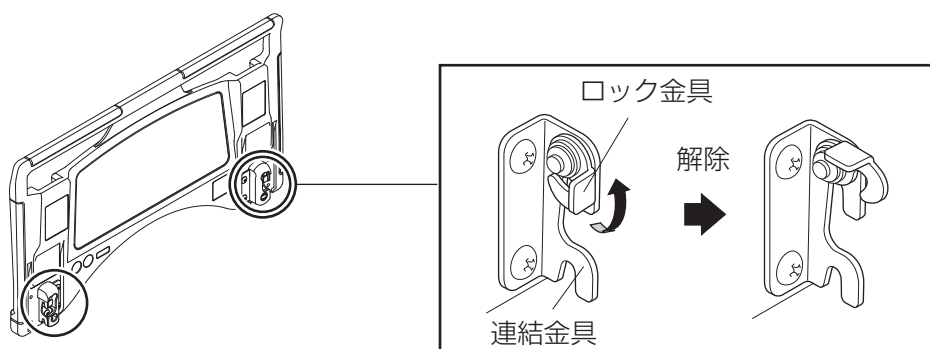
④ マット止め(小)のツメの奥がメッシュに当たるまでスライドさせます。



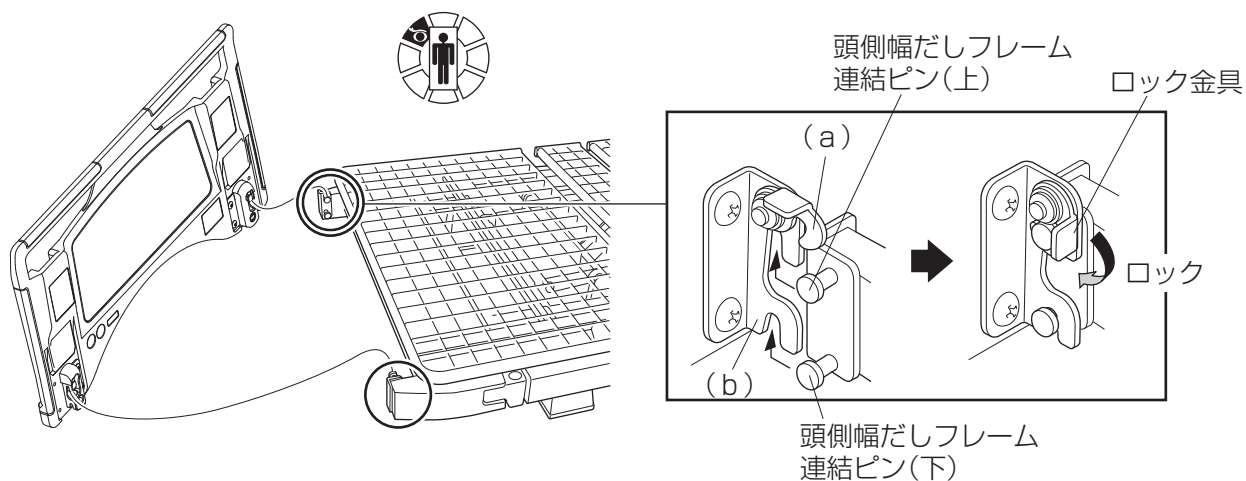
## 8 ヘッド・フットボードを取り付けます



① ヘッドボードの連結金具2カ所のロック金具を解除します。



- ② 頭側幅だしフレームの連結金具2カ所にヘッドボードの連結金具をはめ込みます。頭側幅だしフレームの連結ピンは上下に設置されています。連結ピンの上には(a)を連結ピンの下には(b)を連結してください。
- ③ ヘッドボードの連結金具2カ所のロック金具をロックします。



- ④ フットボードを取り付けます。



フットボードの取り付けはヘッドボードと同様です。①～③を参考にしてフットボードを脚側幅だしフレームに取り付けてください。

## ■適合オプションについて

### 警告

- オプションは正しい組合せを確認した上でご使用ください。誤った組合せで使用すると、思わぬけがや故障の原因となります。  
各オプションの品番は段ボール箱・製品識別表示ラベルに記載されています。
- 各オプションの適合表に記載の適合品以外は使用しないでください。意図せぬすき間の発生や製品の破損・変形などにより、けがをするおそれがあります。
- 必ず各オプションの取扱説明書をお読みください。

### ■適合表

製品名	品番	ページ
キャスター	CA-0921	49
さしこみサイドレール	CAS-143W, CAS-178W, CAS-178WC <sup>*1</sup> CAS-198W, CAS-378W, CAS-478W, CAS-1180, CAS-800W, CAS-8179	(別図)
固定型サイドレール	CAS-578W	(別図)
介助バー	CAC-070, CAC-080, CAC-180, CAC-070WC <sup>*2</sup> , CAC-080WC <sup>*2</sup>	(別図)
マットレス		49
脚パッド	CA-0078	49

※ 1CAS-178WC はさしこみサイドレール CAS-178W / 378W とクッションカバー CAS-178C のセットになります。

※ 2CAC-070WC / CAC-080WC は介助バー CAC-070 / 080 とクッションカバー CAC-070C / 080C のセットになります。

## ■キャスター

- キャスターを取付けるとベッドの移動を補助したり、床からの高さを高くすることができます。
- 下表のキャスターの組合せはJIS認証を取得しています。  
下表以外のキャスターと組合せた場合、JIS認証を取得していない状態となります。

### ■キャスター適合表

品番	製品名	床からボトム上面までの高さ
CA-0921	四輪ダブルロックΦ 75 キャスター (LB)	263mm ~ 633mm



## ■ マットレス

### ■ マットレス

ベッドサイズ	マットレスサイズ (mm)
91 幅レギュラー	長さ 1910mm* 幅 910mm* 厚さ 60mm 以上 160mm 以下

- 仕様変更などによりこの取扱説明書の記述と一部異なる場合があります。  
ご不明な点は販売店または直接弊社までお問い合わせください。

## ■ 脚パッド

品番	製品名	脚パッド使用時の床からボトム上面までの高さ
CA-0078	脚パッド (4 個 1 組)	脚座 250mm ~ 620mm φ 75 キャスター (LB) 268mm ~ 638mm

- 脚パッドは弊社レンタル出荷の場合は標準装備、販売出荷の場合はオプション品(別売)となります。

## ■ サイドレール・介助バーの取り付けについて

サイドレール、介助バーのベッドへの取付けは下記の図表を参照して、正しい組合わせで、また正しい向きで取付けてください。

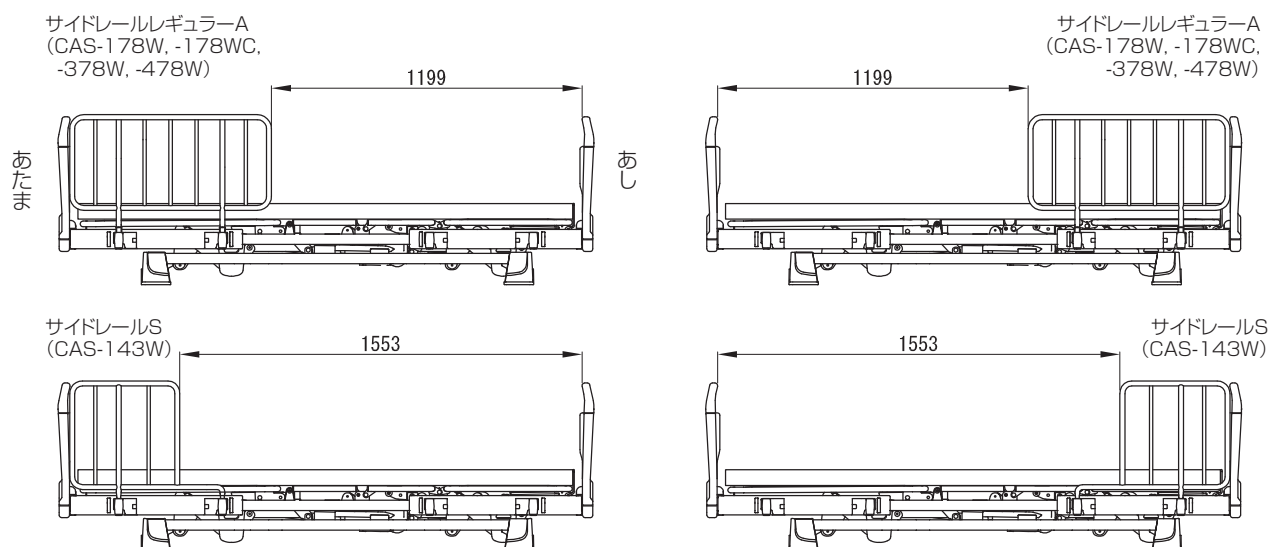
※サイドレール、介助バーはベッドのサイズに合わせてお選びください。

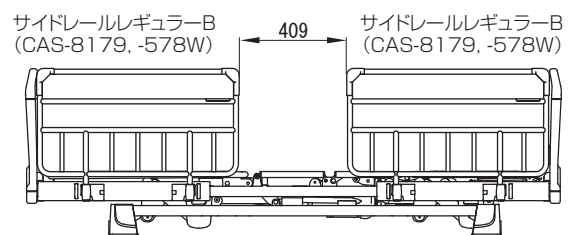
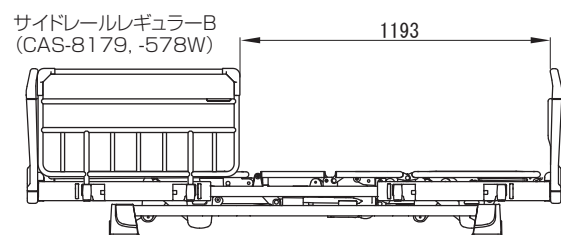
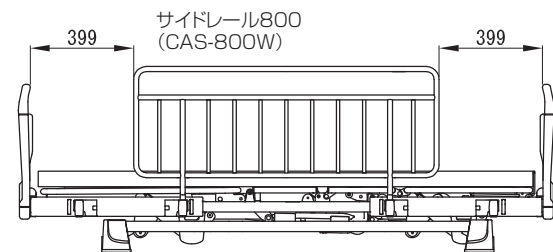
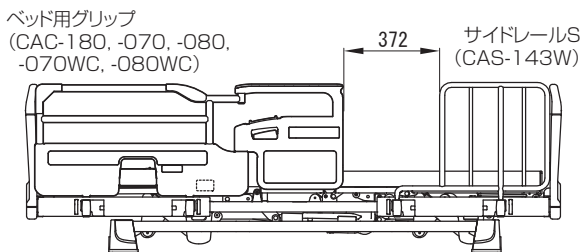
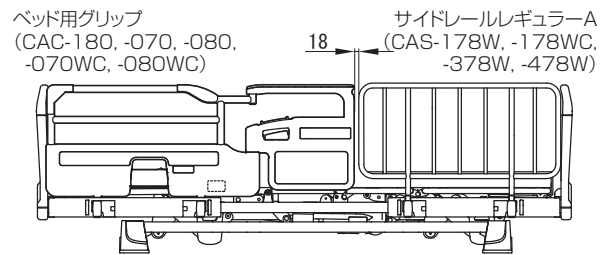
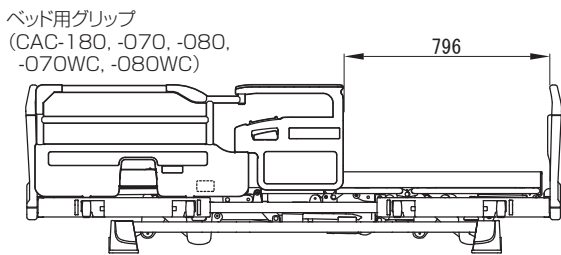
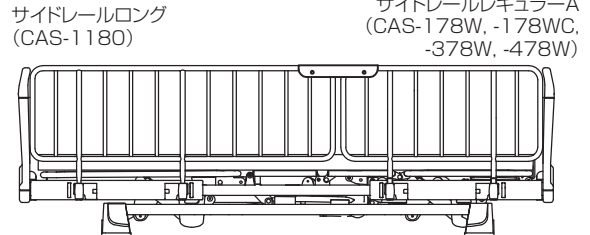
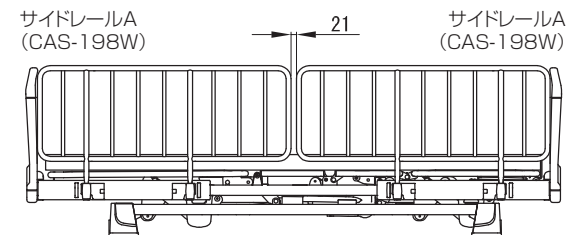
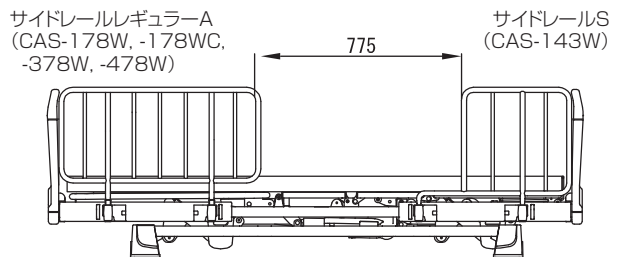
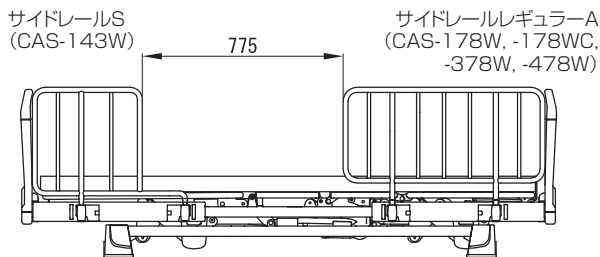
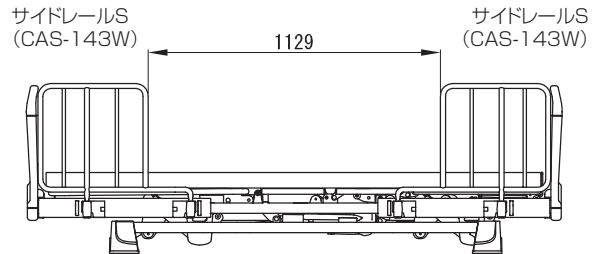
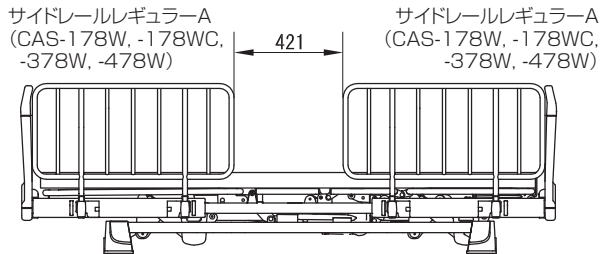
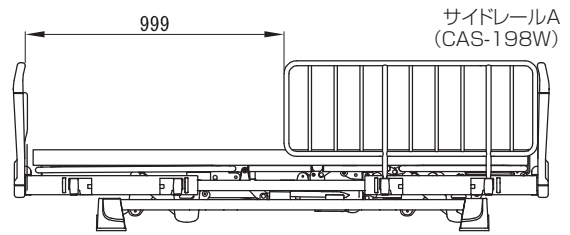
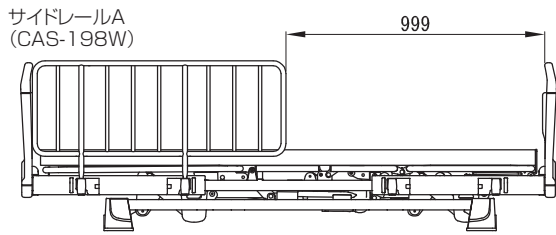
※サイドレールレギュラー A のイラストは CAS-178W になります。

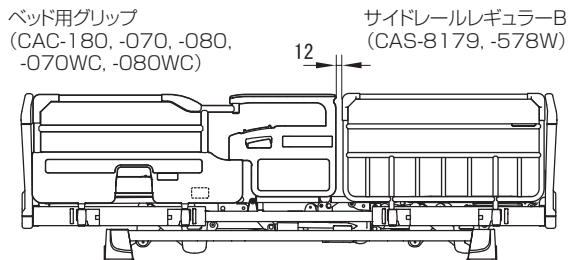
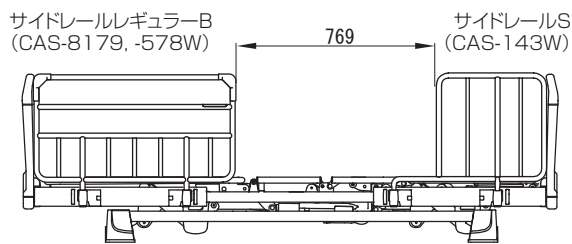
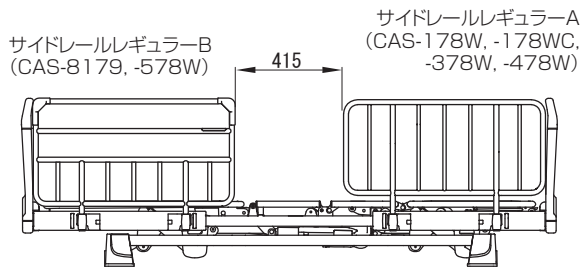
※サイドレールレギュラー B のイラストは CAS-8179 になります。

※ベッド用グリップのイラストは CAS-180 になります。

(単位：mm)

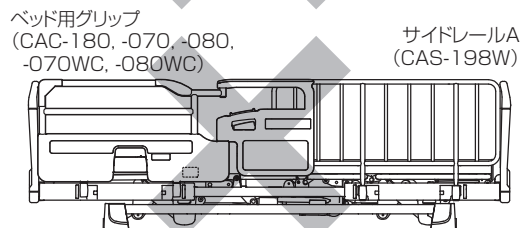
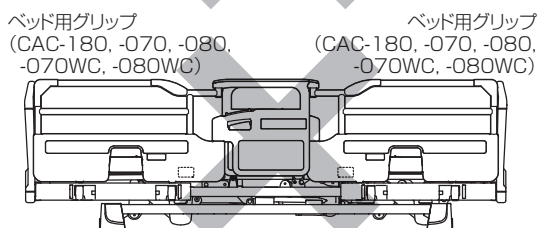
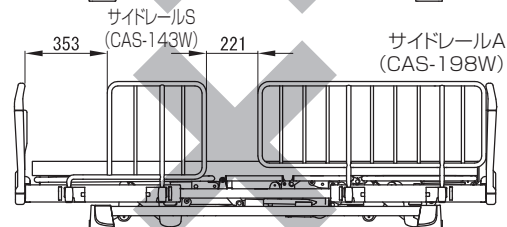
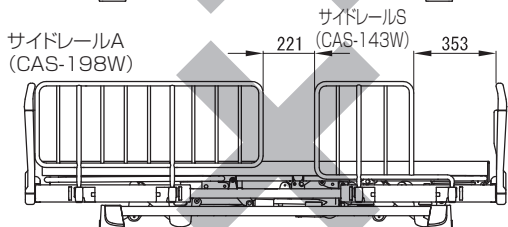
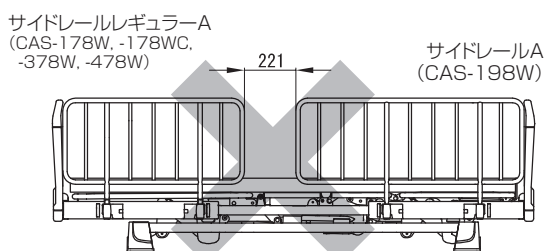
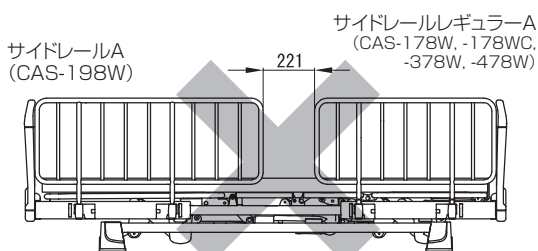




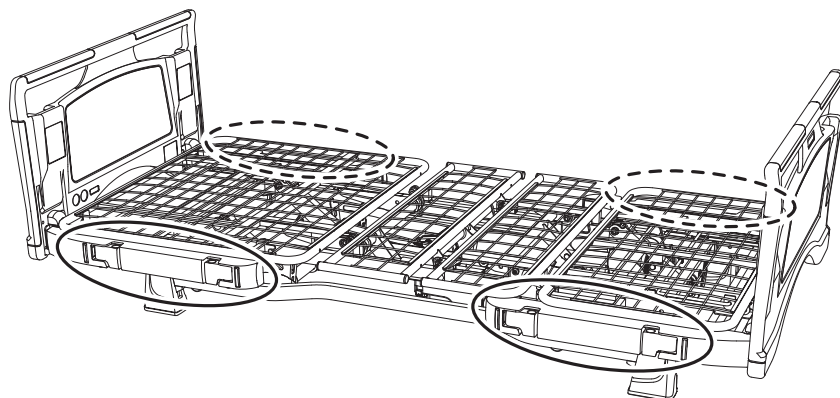


## 警告

- ・ オプション間のすき間やオプションとヘッド・フットボードのすき間に、頭や首が入らないように注意してください。
- ・ 各オプションに添付されている取扱説明書も必ずお読みください。
- ・ サイドレールは、ベッドで寝ている人の転落予防、寝具の落下予防を目的としています。立ち上がり時など、支えとしてお使いになる場合は介助バーをお使いください。
- ・ 誤った組み合わせと取付け位置では、意図せぬすき間の発生によりけがをされるおそれがあります。また、JIS 認証を取得していない状態となります。下記図表の組み合わせでは使用しないでください。



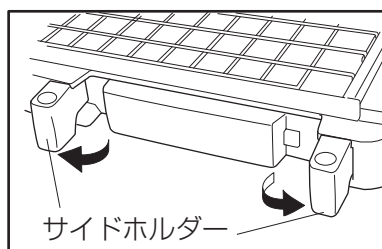
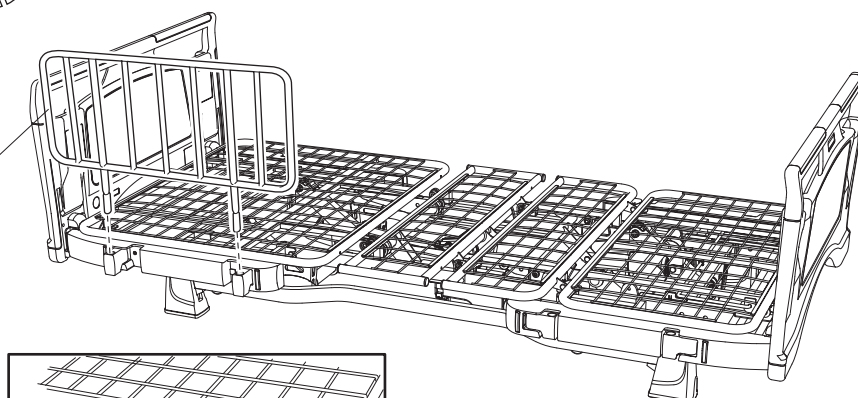
## ■オプション部品を取り付ける場合



- ① サイドレール・介助バーを取り付ける位置のサイドホルダーを引き出します。サイドレールをサイドホルダーに取り付けます。



サイドレール



## 注 意

サイドレール・介助バーなどを使用しない場合は、危険ですのでサイドホルダーを収納しておいてください。

サイドレール・介助バーなどを使用しない状態で、サイドホルダーが引き出ているとサイドホルダーに衣類などが引っ掛かり転落してけがをするおそれがあります。

## ■介護リフト使用時のご注意

■ 下記の床走行式電動介護リフトが使用できます。

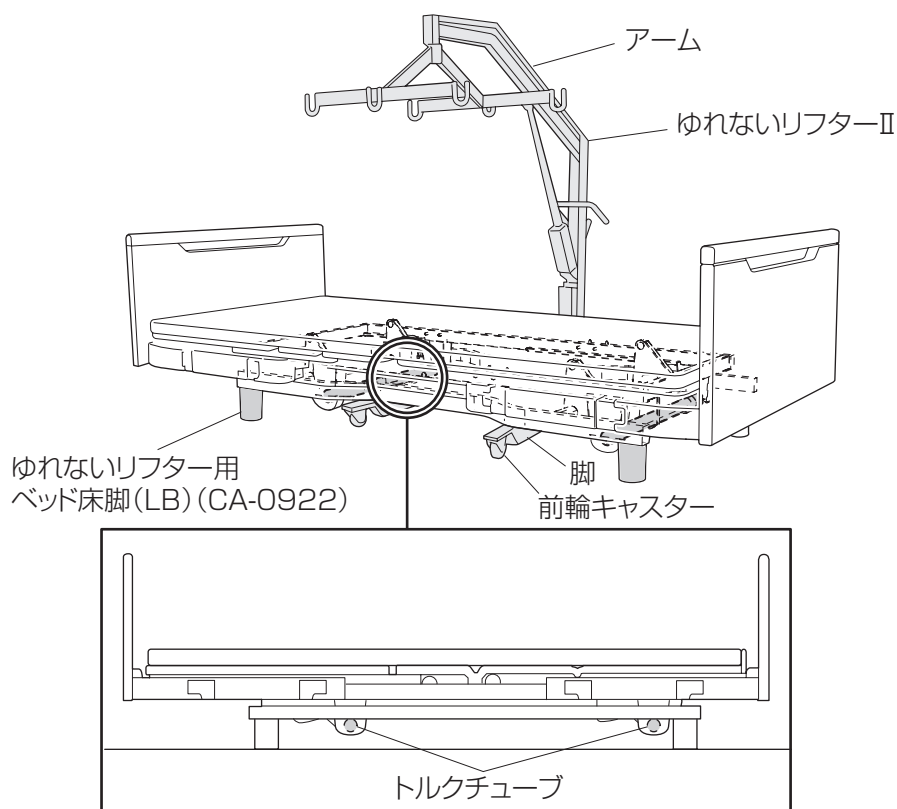
● ゆれないリフターⅡ



ゆれないリフターⅡに添付されている取扱説明書も必ずお読みください。



- 床走行式電動介護リフトを使用する際は、ゆれないリフター用ベッド床脚(LB) (CA-0922)を取り付けてください。このベッドに付属の脚座またはキャスターを使用している場合、ベッドとの併用はできません。
- 仕様変更などによりこの取扱説明書の記述と一部異なる場合があります。ご不明な点は販売店または直接弊社までお問い合わせください。



## 警告

- ・ ベッドの背を上げるとき、およびリフターのアームを下げるときは、ベッドとリフターのアームとの間に挟まれてけがをする恐れがあります。十分注意してください。
- ・ ベッドの床を下げるときは、ハイローユニットのトルクチューブにリフターの脚や前輪キャスターをはさまないように注意してください。はさまれるとけがや破損の恐れがあります。

## 8. 組立後の点検

- ベッドの組立が終わりましたら、ベッドに人が乗っていないことを確認のうえ、このチェックシートで点検してください。(54～57ページをコピーしてお使いください。)
- 定期点検の際も、このシートを使用してください。
- 安全性確保や性能維持、予防保守のために、サービス要員による点検を1年に1回実施してください。
  - サービス要員による点検は、電装品とベッド可動部の変形や損傷、締結部のゆるみや脱落などの確認となります。
- 異常が認められた場合や詳しい点検をご希望される場合は、販売店または弊社営業所、サテライトまでお問い合わせください。

### 警告

組立て後の点検は必ず行ってください。組立てが不十分な状態で使用すると、けがや故障が発生するおそれがあります。

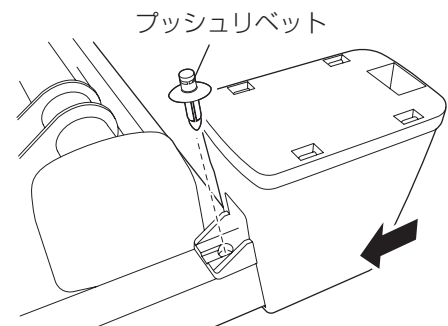
### 注意

- 手元スイッチを操作しながら点検作業をしている際に異常音や振動が生じた場合には、すぐにベッドの使用を中止し、販売店または弊社営業所、サテライト(最終ページ参照)までご連絡ください。
- キャスターやリフター脚などのオプションを使用の場合は、各製品の「取扱説明書」に従って、組立・点検を行ってください。

#### 1 脚座の取付け(4ヶ所)

ハイローユニットの4ヶ所すべてに脚座がはまり、ブッシュリベットが確実に取付けられていますか？

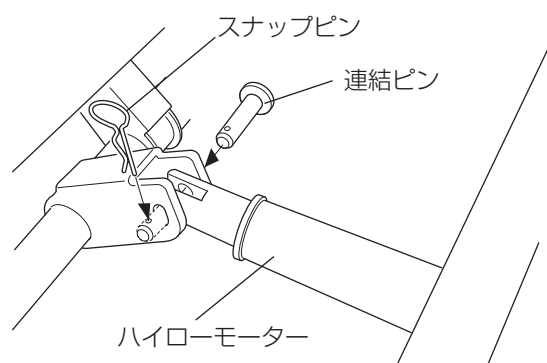
- はい
- いいえ→29～31ページ参照



## 2 ハイローモーターとハイローユニットの連結

連結ピンにスナップピンが確実に差込まれていますか？

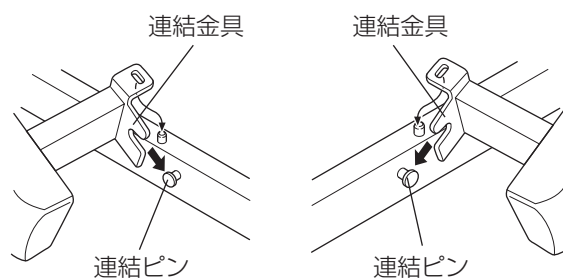
- はい
- いいえ→34ページ参照



## 3 頭側・脚側幅だしフレームの取付け位置

ボトムサイズと合っていますか？頭側・脚側幅だしフレームがハイローユニットの2カ所の連結ピンに掛かっていますか？

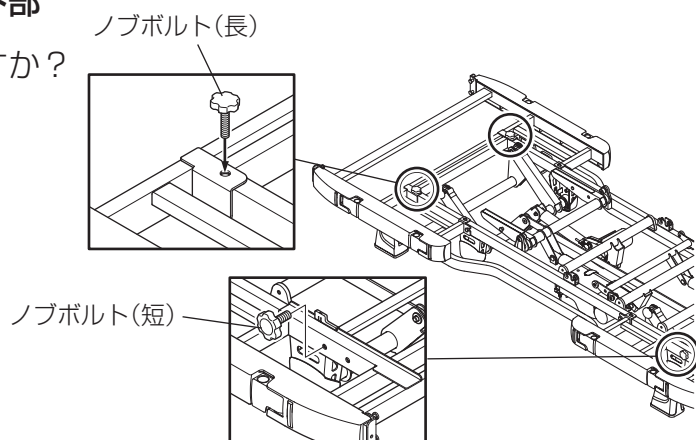
- はい
- いいえ→36及び38ページ参照



## 4 頭側・脚側幅だしフレームのノブボルト部

ノブボルトで確実に締付けられていますか？

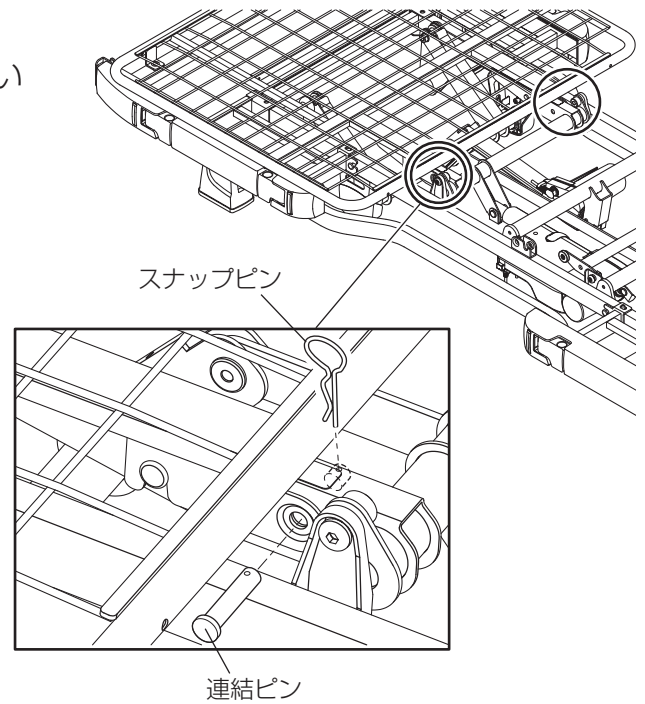
- はい
- いいえ→37及び39ページ参照



## 5 背ボトムの取り付け

連結ピンにスナップピンが確実に差込まれていますか？

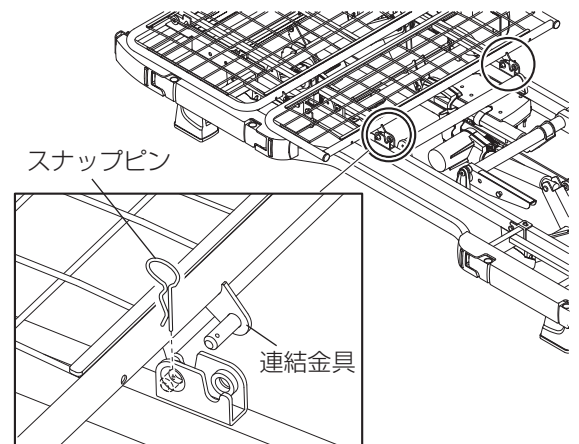
- はい
- いいえ→41ページ参照



## 6 腰ボトムの取り付け

連結金具にスナップピンが確実に差込まれていますか？

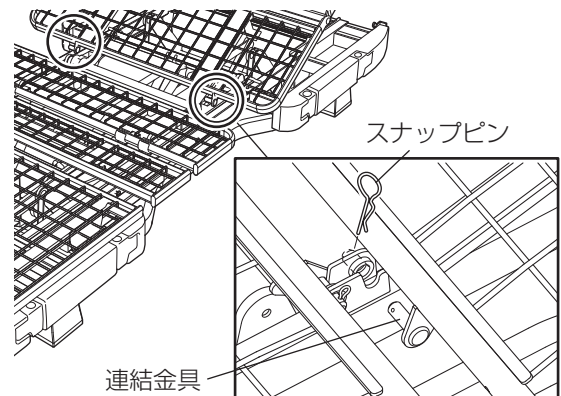
- はい
- いいえ→42ページ参照



## 7 膝・脚ボトム取り付け

連結金具にスナップピンが確実に差込まれていますか？

- はい
- いいえ→44ページ参照

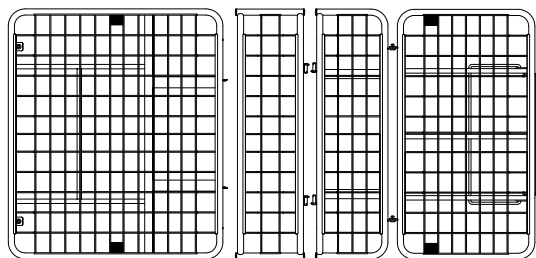
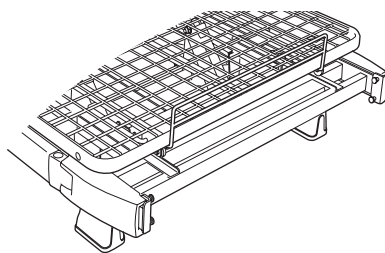




## 8 マット止めの取り付け

マット止め(大・小)が正しい位置に取付けられていますか。

- はい
- いいえ→44～45ページ参照

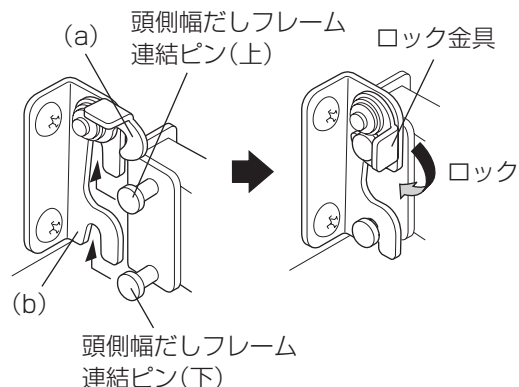


マット止め(小)取り付け箇所

## 9 ヘッド・フットボードのロック

ロック金具が確実にロックされていますか？

- はい
- いいえ→47ページ参照



## 10 ベッド操作時の確認

手元スイッチで背上げ・膝上げ・高さ調節操作を最大まで行った際、以下の問題はありませんか？

- 異常ない
- 異常音がする→販売店または弊社営業所・サテライトへ  
※場所や状態によってはお客様で注油を行うことができます。
- ベッドが家具などに当たる→ベッドを移動するか、障害物を取り除いてください。  
→25ページ参照

## 11 安全ラベルのはがれ

ラベルがはがれたり、文字が見えなくなっていますか？

- いいえ
- はい(はがれている・文字が見えない)→販売店または弊社営業所・サテライトへ

## 9. 分解方法

---

ベッドを分解する前に以下の作業を行ってください。



- ベッドに装着しているオプションパーツなどがありましたら取り外します。
- 寝具、マットレスをベッドから降ろします。
- 背ボトム、膝ボトムを最低位置まで下げます。
- ベッド床高さを最低位置まで下げます。
- 電源プラグをコンセントから抜きます。

### 注 意

---

ベッドを分解するときは、誤動作による事故を防止するため、電源プラグをコンセントから外して作業を行います。ただし、必要に応じてベッドを稼働させる必要があるときは、分解手順の指示に従い電源プラグをコンセントに差し込んでください。

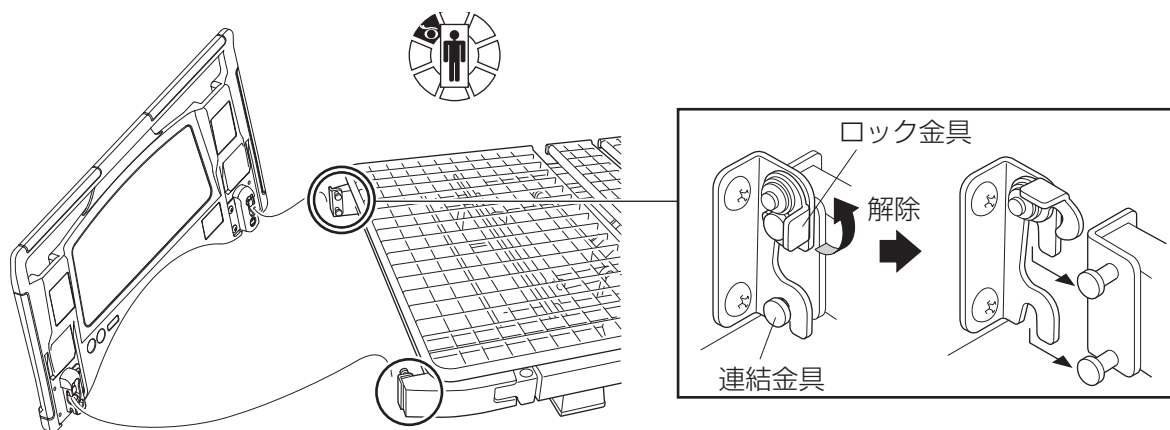
ベッドを分解するときは、各部品の駆動部に指などをはさまないように注意してください。

---

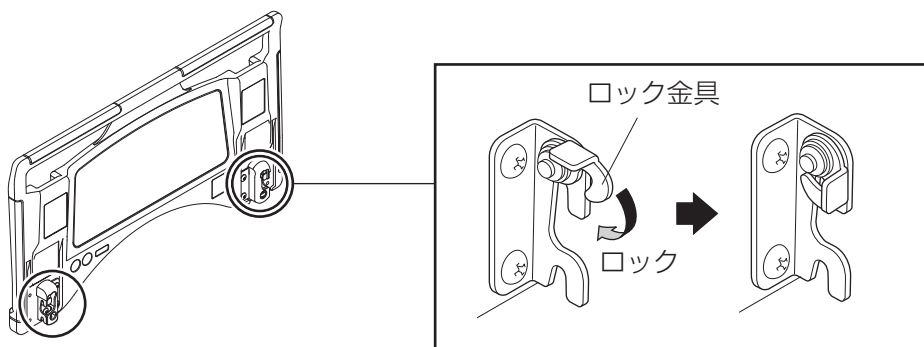
- 分解は必ず大人2名以上で行ってください。
- 取り外したスナップピン、連結ピン、プッシュリベットは紛失しないように袋などに入れ保管してください。

## 1 ヘッドボード・フットボードを取り外します

- ① ヘッドボードを取り外します。ヘッドボードの2カ所の連結金具のロック金具を解除して、ヘッドボードを斜め上方向に引き上げながら取り外します。



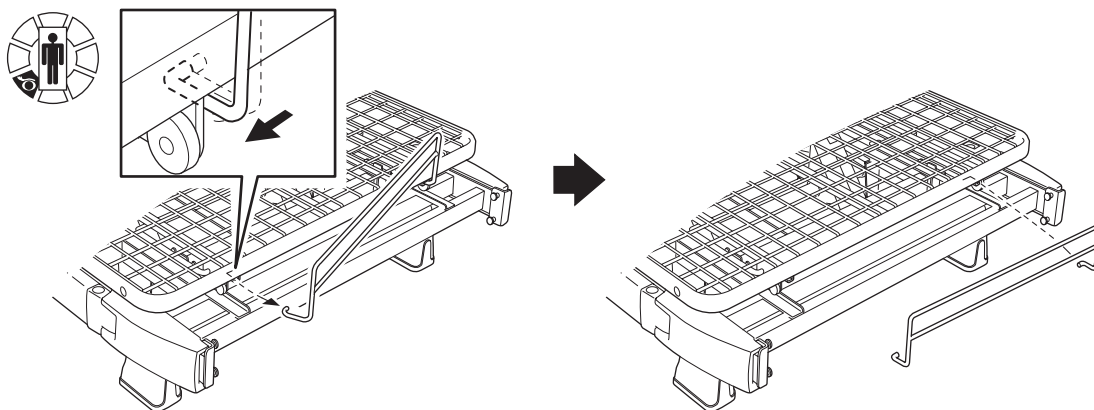
取り外したヘッドボードの連結金具の2カ所のロック金具は、搬送中の破損を防止するため、必ずロック位置に戻して梱包してください。



フットボードの取り外しはヘッドボードと同様です。①を参照してヘッドボードを取り外してください。

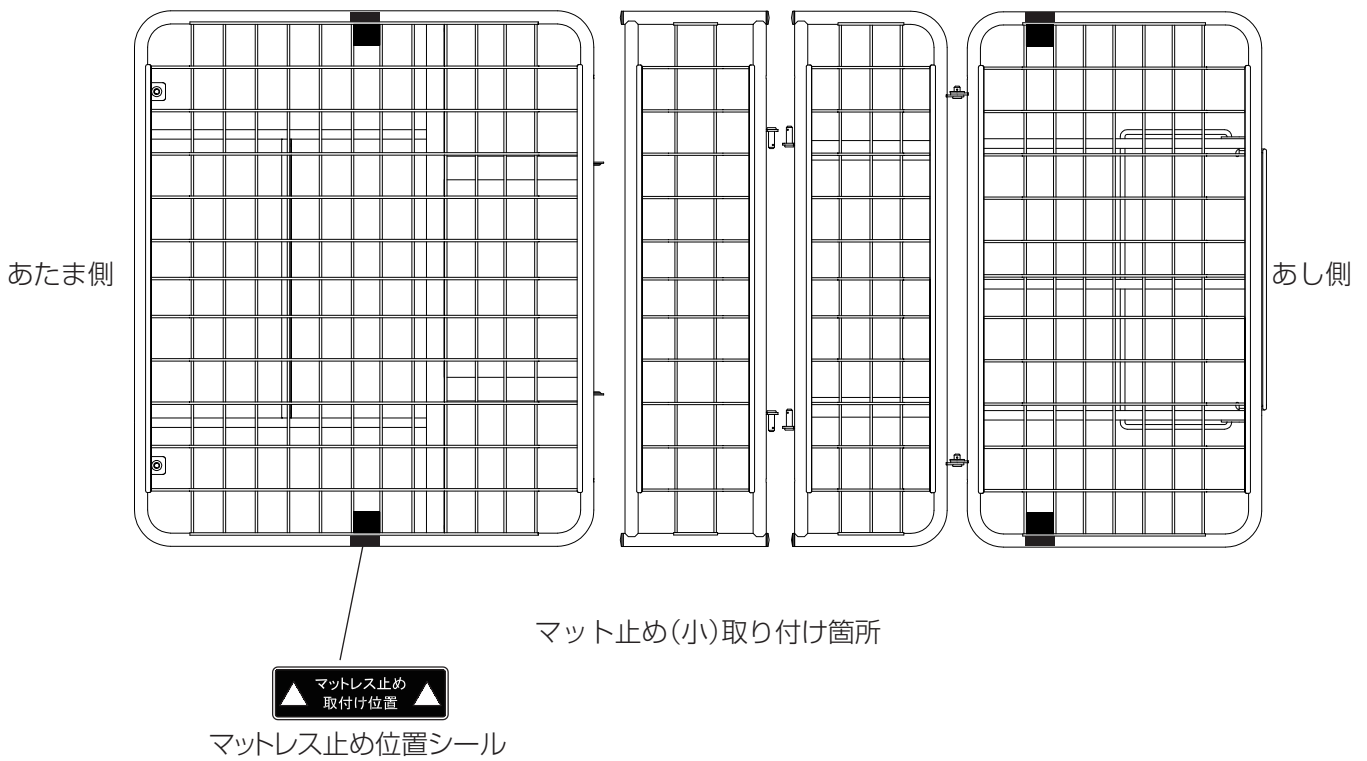
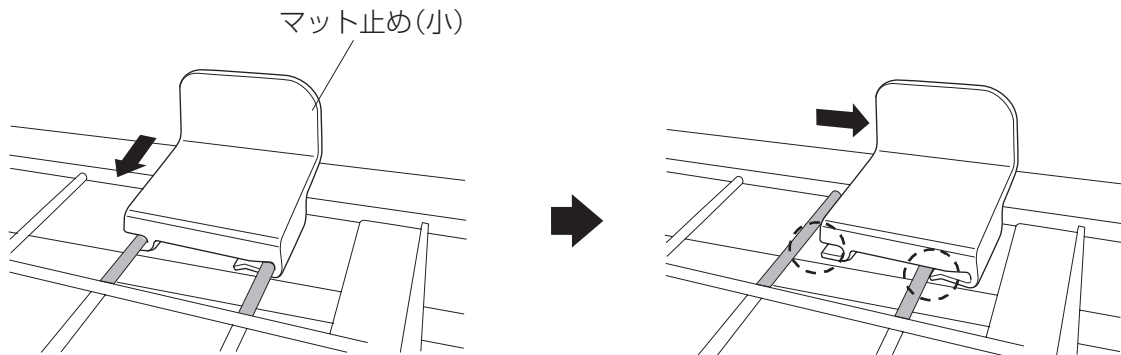


マット止め(大)は図のように左右どちらかを広げてフックを外し、反対側のフックをずらして取り外します。



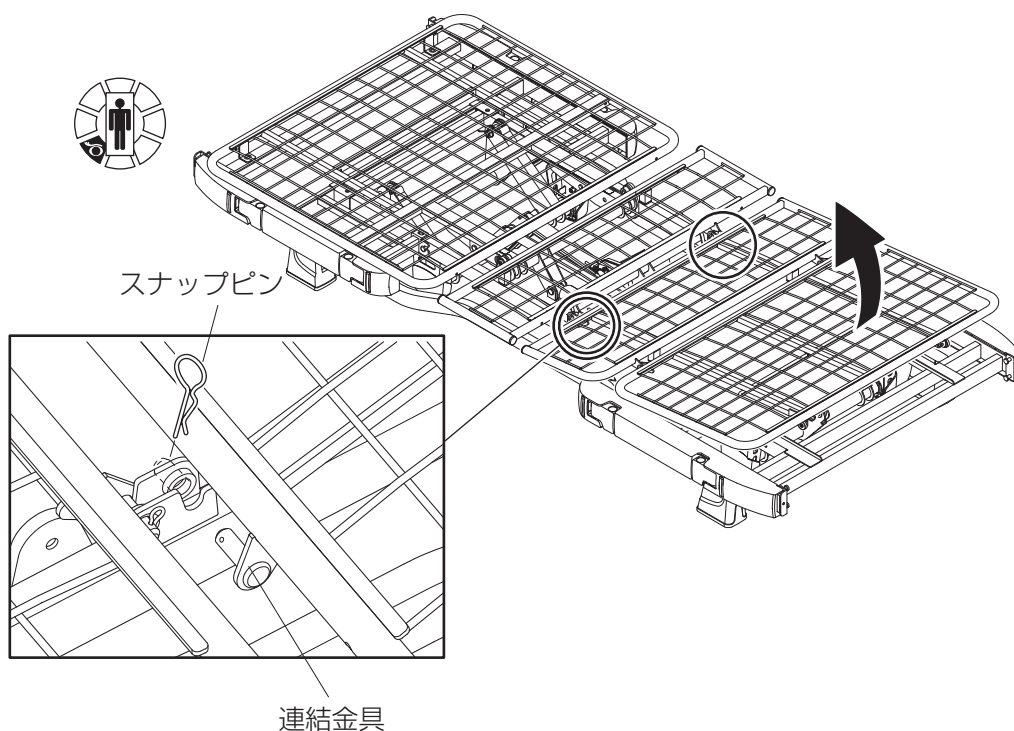


マット止め(小)を手前にスライドさせます。脚ボトムのメッシュからマット止め(小)のツメを外して取り外します。



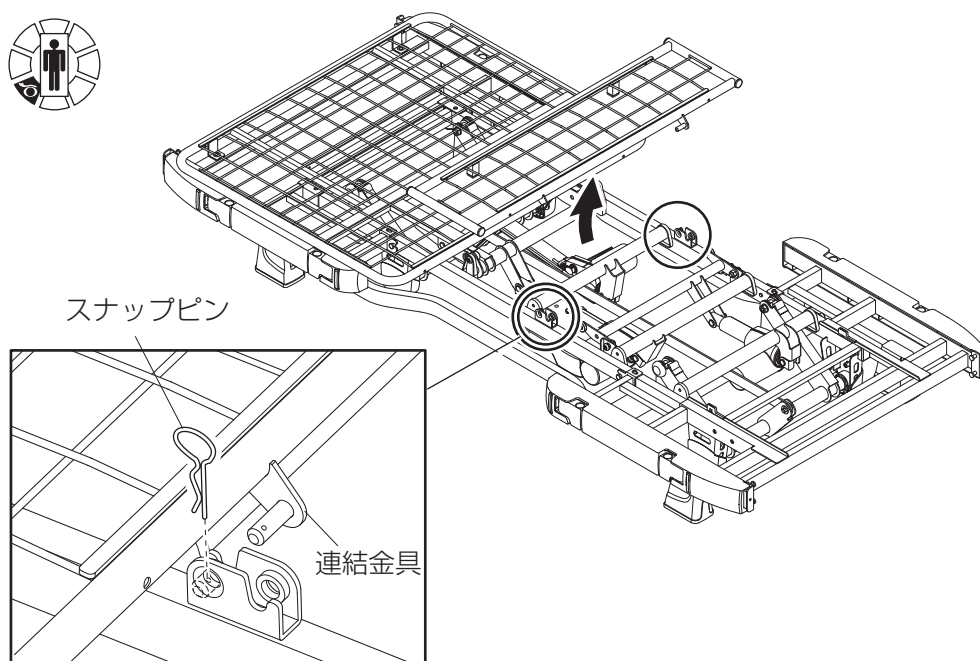
## 2 膝・脚ボトムを取り外します

- ① 膝ボトムとモーターユニットを連結している、左右の連結部のスナップピンを抜き取ります。膝・脚ボトムを持ち、3cmほど横にずらした後、上に持ち上げて取り外します。



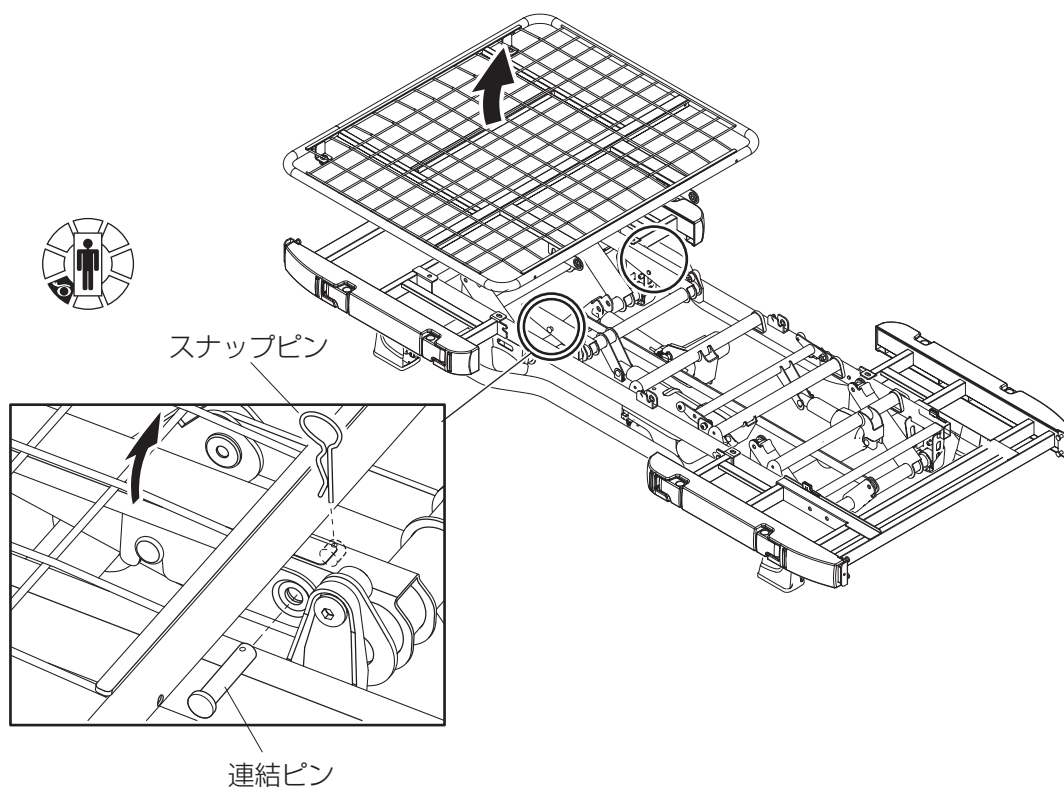
## 3 腰ボトムを取り外します

- ① 腰ボトムとモーターユニットを連結している、左右の連結部のスナップピンを抜き取ります。腰ボトムを持ち、3cmほど横にずらした後、持ち上げて取り外します。



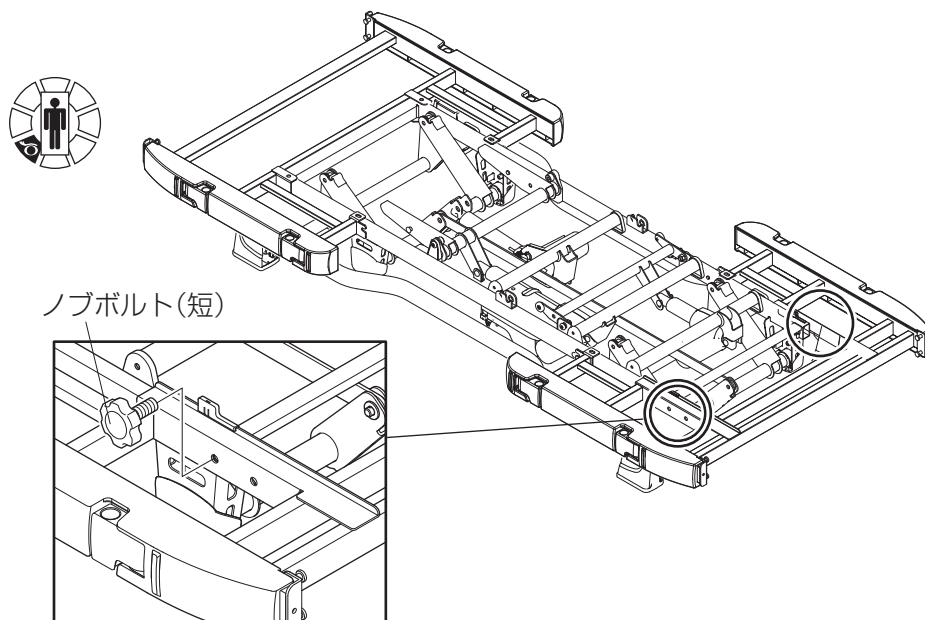
#### 4 背ボトムを取り外します

- ① 背ボトムとモーターユニットを連結している、左右の連結部のスナップピンを抜き取り、連結ピンを引き抜きます。

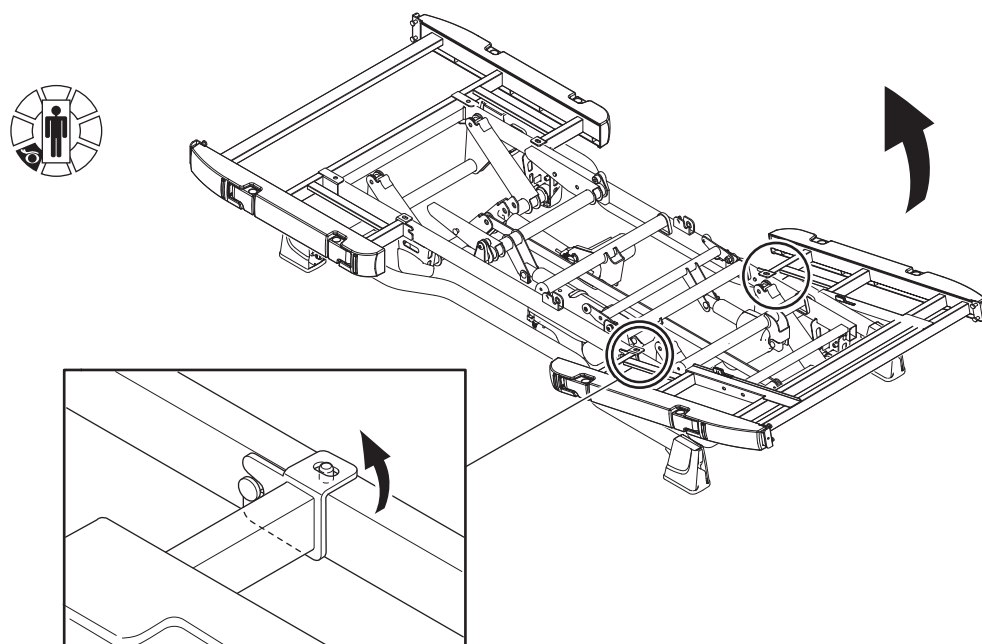


## 5 脚側・頭側幅だしフレームを取り外します

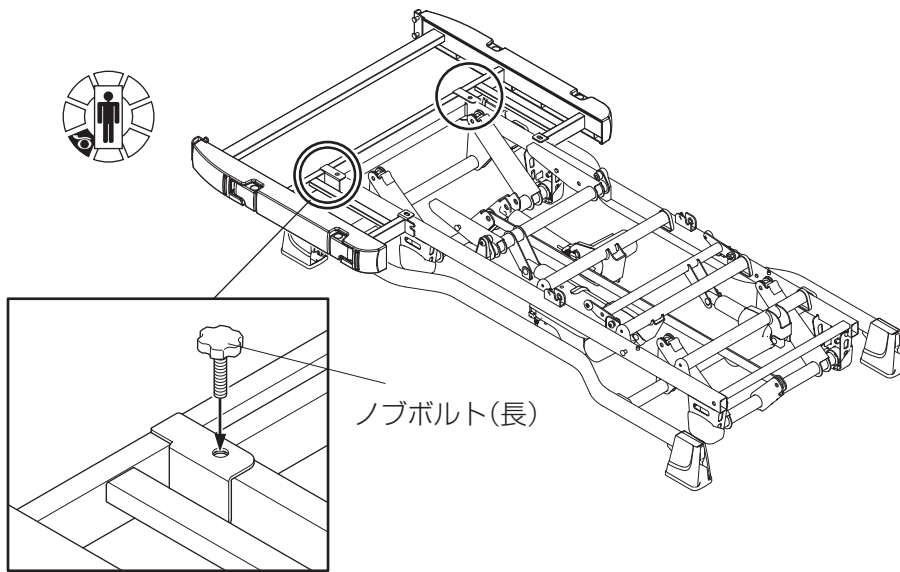
① 脚側幅だしフレームとハイローユニットを連結しているノブボルト(短)を取り外します。



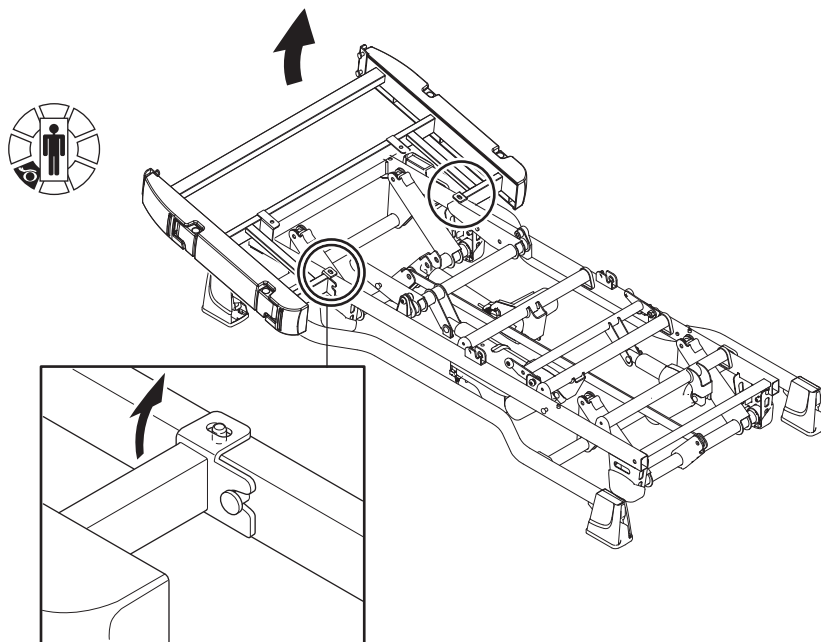
② 脚側幅だしフレームを引き上げて取り外します。



③ 頭側幅だしフレームとハイローユニットを連結しているノブボルト(長)を取り外します。



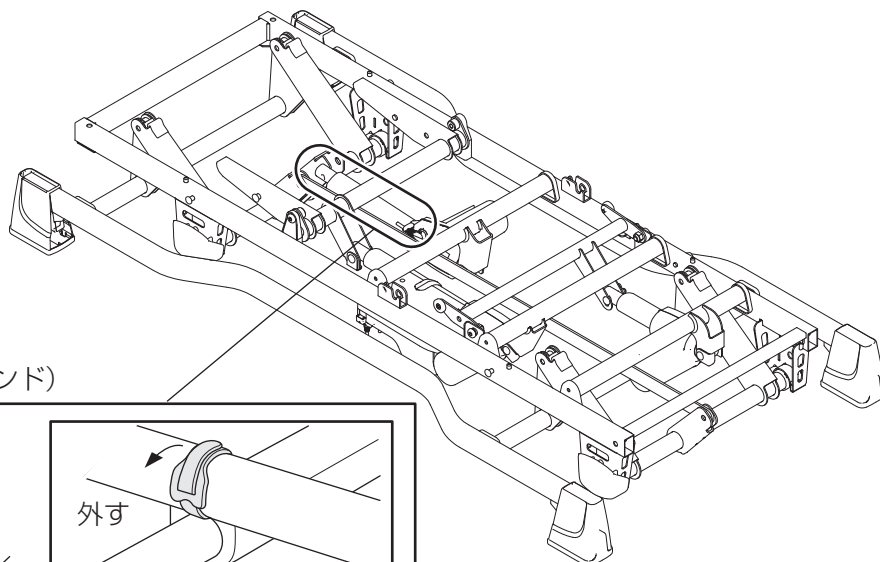
④ 頭側幅だしフレームを引き上げて取り外します。



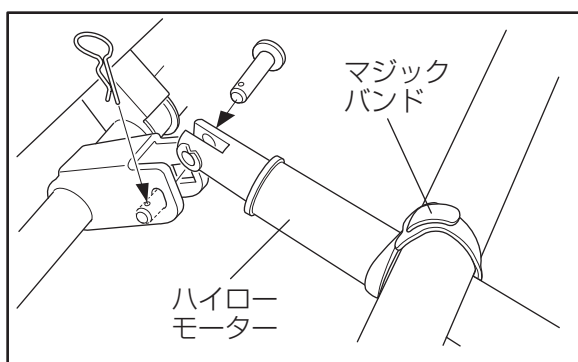
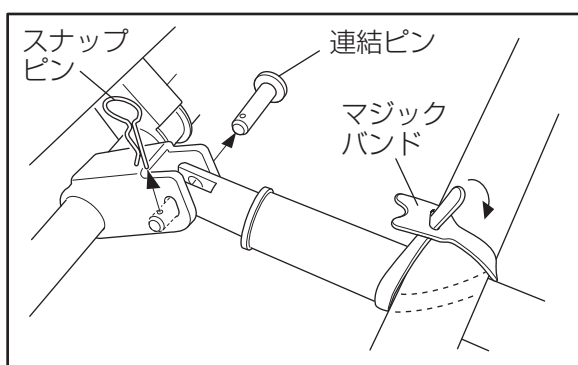
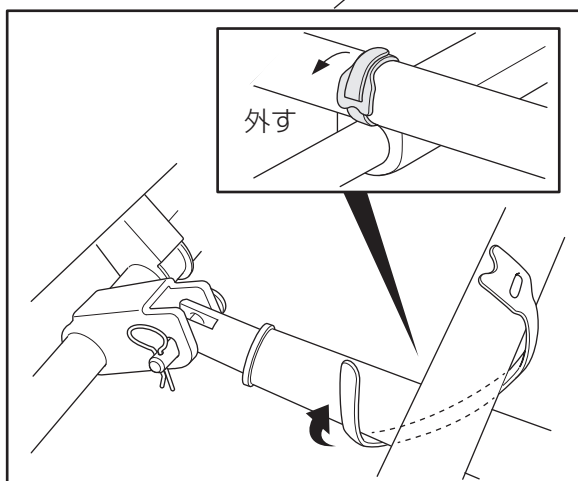


## 6 モーターユニットを取り外します

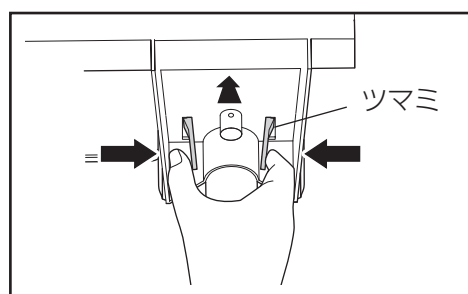
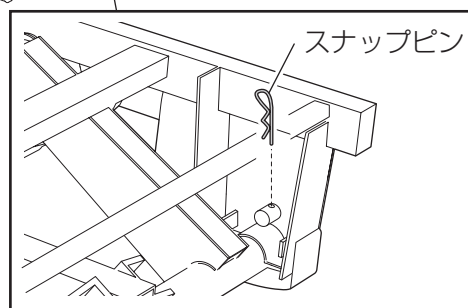
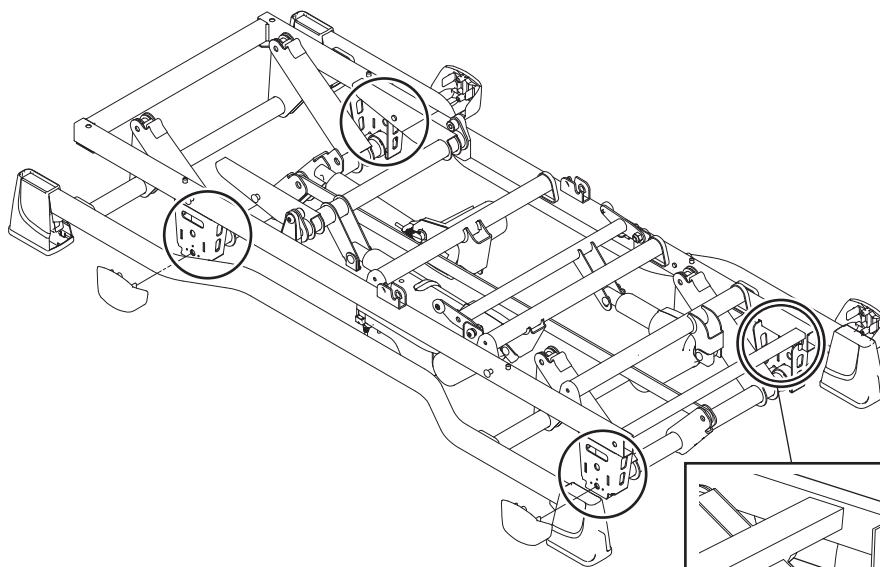
- ① 駆動部と連結しているハイローモーター先端の連結ピンのスナップピンを抜き取り、連結ピンを引き抜きます。この連結ピンをハイローユニットに差し込み、スナップピンで固定します。ハイローモーターをマジックバンド及びストラップに固定します。



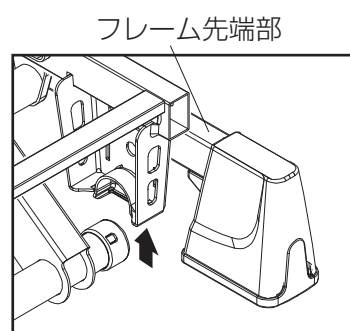
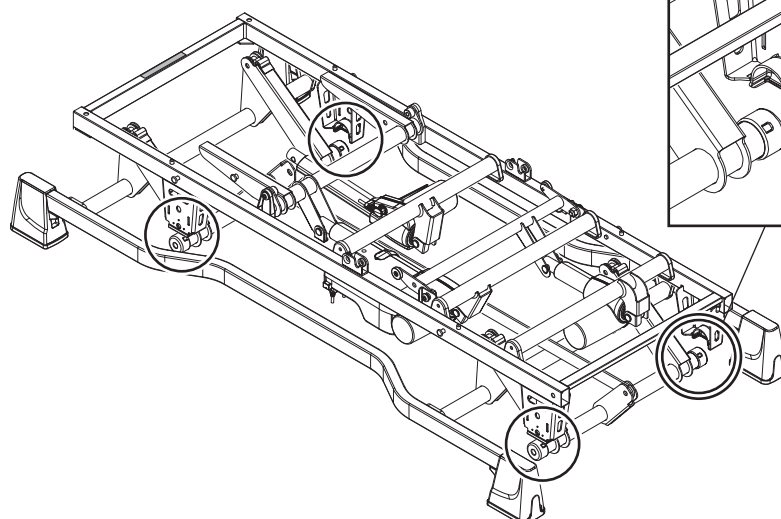
(マジックバンド)



② 樹脂カバーを固定しているスナップピンを抜き、樹脂カバーを取り外します。

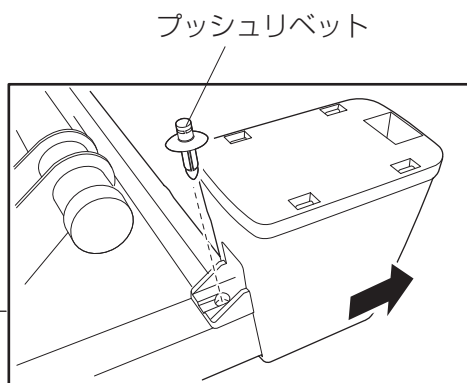
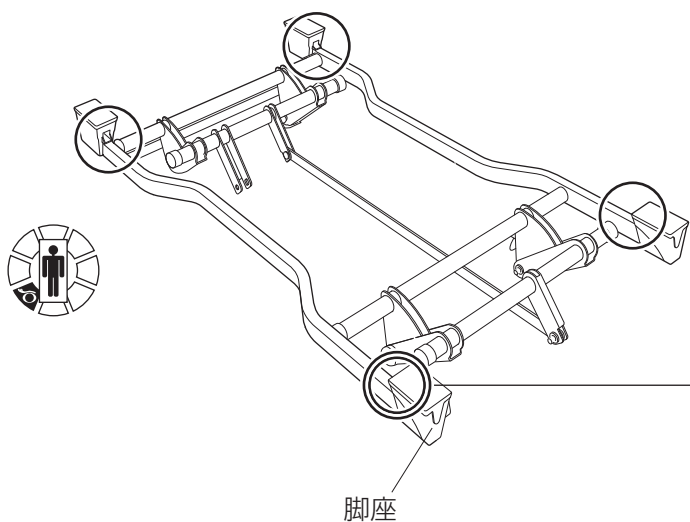


③ モーターユニットを持ち上げて取り外します。

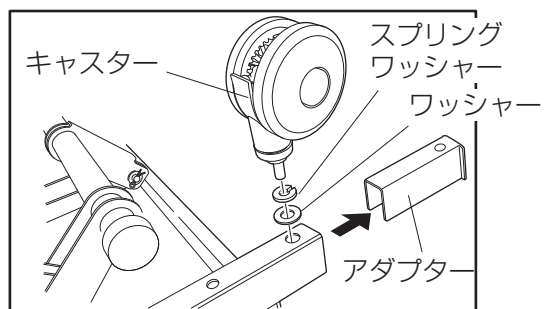
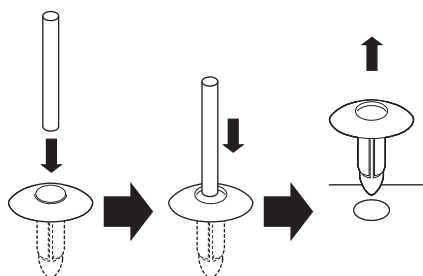


## 7 脚座を取り外します

- ① 4つの脚座を取り外します。脚座を固定しているプッシュリベットのピンを棒状のもので押し込みプッシュリベットを外し、脚座をハイローユニットから引き抜いてください。



プッシュリベットはピンを棒状のもので軽く押し込むと外れます。(押し込みすぎないでください。)  
※取りづらい場合はマイナスドライバーのような物でプッシュリベットを持ち上げてください。



キャスターを取り外す場合

※詳細はキャスターの取扱説明書を参照ください。



## 警告

キャスター自体を回して取り外すとキャスターを破損する恐れがあります。  
キャスターは必ず専用スパナで取り外してください。

# 10. 停電・故障時の取り扱いについて

- 停電やベッドの故障時に、背ボトム、膝・脚ボトムが上がったままの状態を平らにすることができます。

## ⚠ 注意

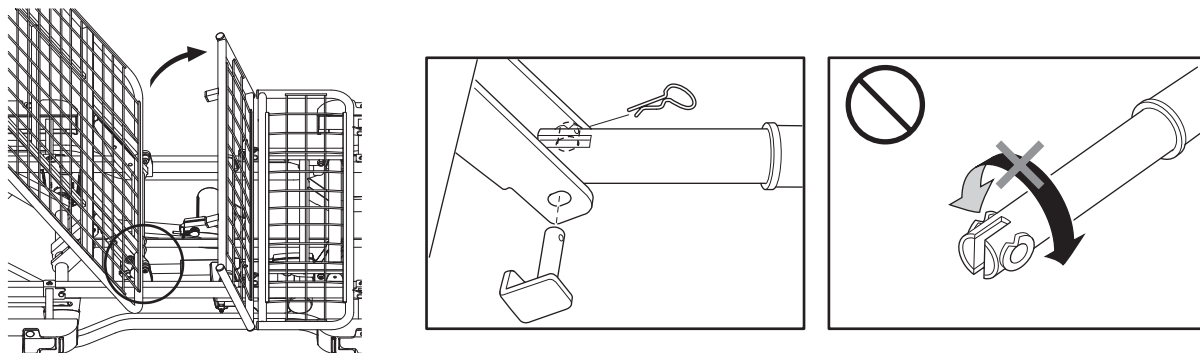
駆動部の連結部を外すことにより行います。ベッドをはじめの状態に復旧させるものではありません。手元スイッチでの操作は、停電やベッドの故障が回復するまで使用できません。

- ① 寝具やマットレスを降ろします。
- ② 下げたいボトムの駆動部の連結を解除します。

## ⚠ 注意

連結部を解除すると、モーターにより駆動していた部分が自由な状態となり平らな状態へ戻ります。手などをはさまないように注意してください。

腰ボトムを止めている連結ピンを外し、腰ボトムを取り外すと図のような連結部があります。連結部を固定しているスナップピンを抜き、連結ピンを取り外します。



- ③ 駆動部を平らな状態にします。

## ⚠ 警告

モーターの軸を回転させると、故障や人身事故を招く恐れがあります。モーターを取り外した場合は、絶対に軸を回転させないでください。

## ⚠ 注意

停電やベッドの故障が回復したら、駆動部と連結部を元に戻してください。

# 11. 仕様について

## ■ リバティシリーズ

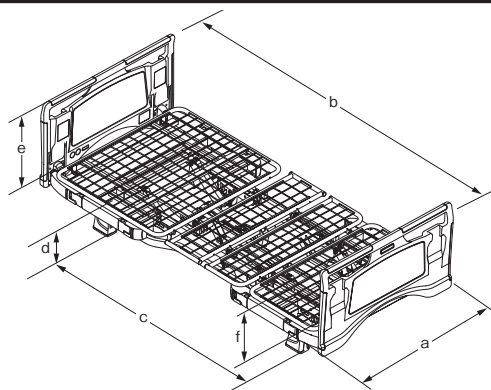
名称	ネオ	ブラン	アマリ	マロン	グリス
品番	CLBN-2209 /CLBN-2309	CLBN-2209WT /CLBN-2309WT	CLBN-2209YL /CLBN-2309YL	CLBN-2209BR /CLBN-2309BR	CLBN-2209GY /CLBN-2309GY
マットレス幅(mm)	910				
ベッド全長(mm)	2068				
ベッド全幅(mm)	996 (ホルダー収納時: 916)				
ベッド床高(mm)	標準: 約245 ~ 615				
背上げ及び膝上げ(度)	2モーター 3モーター	背・膝連動: 背上げ...75±3 膝上げ...23.5±3 背・膝連動解除: 背上げ...75±3 膝上げ...0 背上げ...0 ~ 75±3 膝上げ...0 ~ 25±3			
ヘッド高さ(mm)	642 ~ 1012				
フット高さ(mm)	(ボトム面より397)				
製品重量(kg)	(2M/3M)	75.6/77.2		75.3/76.9	
材質	ヘッドフットボード(樹脂)	ポリエチレン			
	モーターユニット	スチール製: 電着塗装+抗菌粉体塗装仕上げ			
	ベースユニット				
	幅出しユニット				
	ボトムユニット				
最大利用者体重	135kg				
安全動作荷重 ※	173.4kg (1700N)				
最大連続使用時間	約2分(休止時間 約18分)				
電圧(V)	100				
電流(A)	1.3				
モーター消費電力(W)	130 (モーター 1台あたり)				
騒音値**	最大: 63.4dB (A)				

※安全動作荷重: ベッド動作が行える最大の荷重(使用者体重とマットレスやオプションなどの合計)。

※※ 騒音値: 騒音値はJISに準拠し、試験室は硬い床で壁又は他の物体とベッドの面との距離を3m以上で測定した値。実際の設置状態で測定すると周囲の騒音や反響を受け、表示値より大きくなる場合があります。

## ⚠ 注意

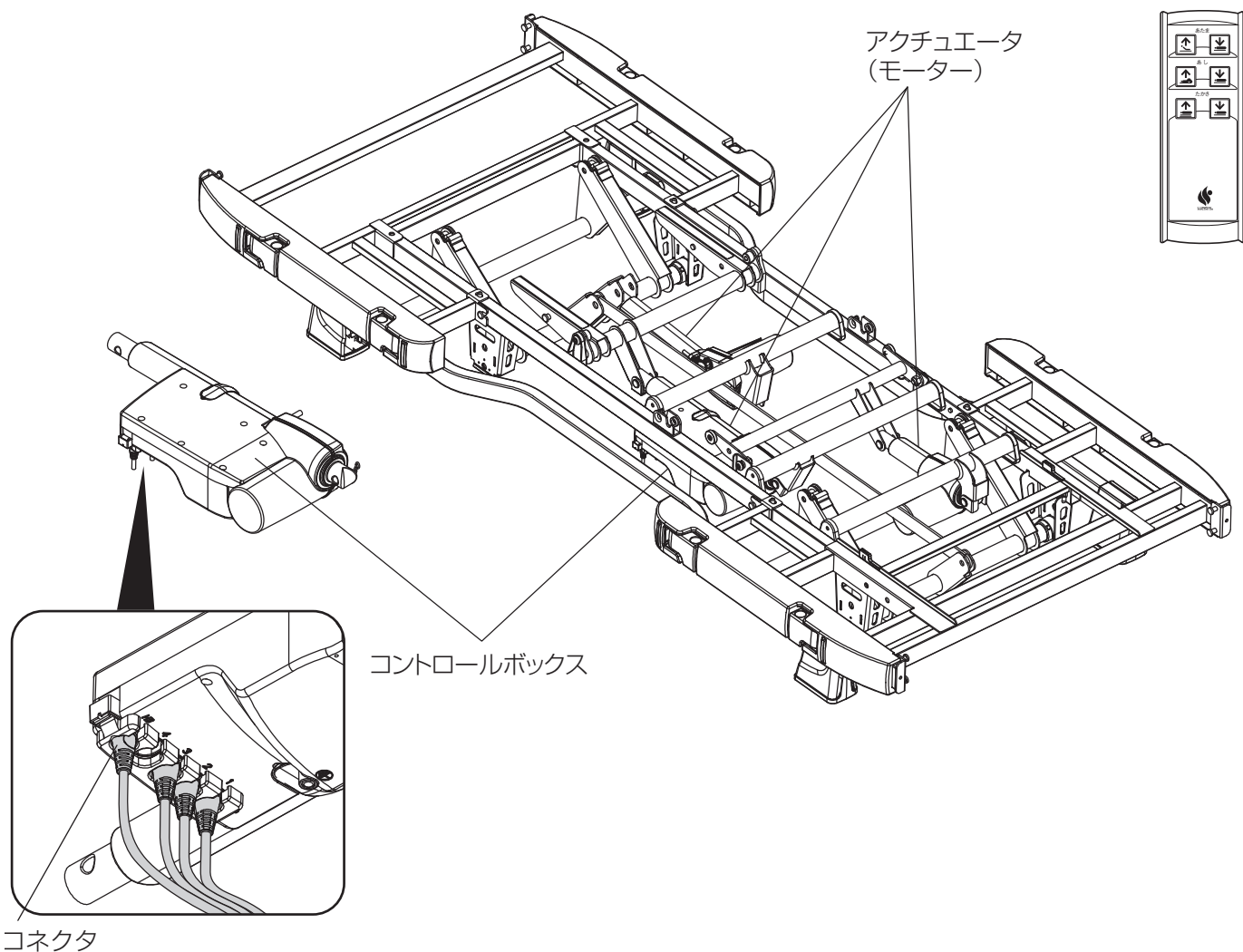
ベッドは2分以上連続で動作しないでください。破損の原因となります。



項目	箇所	寸法		
		脚座	φ75キャスター (LB) CA-0921	リフター用ベッド脚 CA-0922
a 全幅(mm)	最大外形寸法	996 (ホルダー収納時: 916)		
b 全長(mm)	最大外形寸法	2068		
c 脚座間の長さ(mm)	脚座中心間の長さ	1400		
d ボトムの高さ(mm)	床からボトム上面まで	245 ~ 615	263 ~ 633	302 ~ 672
e ヘッドボードの高さ(mm)	ボトム上面からヘッドボードの上端まで	397		
f フットボードの高さ(mm)	ボトム上面からフットボードの上端まで			

## 12. 故障かな？と思ったら

- 故障ではない場合がありますので、修理を依頼する前にもう一度以下の項目をチェックしてください。
- チェック・処置をしても改善されないときは、ただちにベッドの使用をやめて販売店に修理を依頼してください。



症状	チェック	処置
操作ボタンを押しても、ベッドが動かない、途中で止まってしまう	電源プラグはコンセントにしっかり差し込まれていますか？	電源プラグをコンセントに差し込んでください。
	コンセントに電源はきていますか？	コンセントに他の電気器具のプラグを差し込んで確認してください。
	手元スイッチのコネクタがコントロールボックスから外れていませんか？	手元スイッチのコネクタをコントロールボックスに差し込んでください。
	アクチュエーターのケーブルがコントロールボックスから外れていませんか？	アクチュエーターのケーブルをコントロールボックスに差し込んでください。

# 13. アフターサービスについて

## 保証書

品名／品番 リパティシリーズ／CLBN-2209＊／CLBN-2309＊		保証期間	★お買い上げ日 年 月 日より1年間
お客様	お名前	★販売店	☎ ( )
	〒 ☎ ( ) ご住所		

★印欄の情報が確認できない場合は無効となりますので必ずご確認ください。

この保証書は、本書の記載内容に基づき無償修理を行うことをお約束するものです。お買い上げの日から上記保証期間中に、取扱説明書、ラベル類などの注意書きに従った正しい使用状態で故障した場合は、本書をご提示の上、お買い上げ販売店に修理をご依頼ください。

### 【保証規定】

- 保証期間内（お買い上げの日より1年間）に、正常なご使用状態において故障した場合は、無償で修理いたします。
- 次のような場合は、保証期間内でも修理は有償となります。
  - 使用上の誤り、あるいは不当な改造や修理による故障および損傷
  - 弊社が指定する適合品以外の製品と組合せて使用したことによる故障および損傷
  - お買い上げ後の移動、設置、落下あるいは輸送による故障および損傷
  - 火災、煙害、異常電圧および地震、雷、風水害、その他、天災地変などによる故障および損傷
  - 保証書のご提示がない場合
  - 本保証書の保証期間および販売店名の未記入、あるいは字句を書き換えられた場合
- 本保証書は日本国内においてのみ有効です。
  - This warranty is valid only in Japan
- 本保証書は再発行いたしませんので、大切に保管してください。

## ■ 修理を依頼されるとき

本書の「12. 故障かな？と思ったら」（70ページ）に従って調べてください。それでも直らない場合は、ベッドの電源コードをコンセントから抜いて、お買い上げ販売店、または弊社営業所・サテライトにご連絡ください。

### ◎ 連絡していただきたい内容

- 品名、品番、製品識別表示ラベルの番号
- お買い上げ日
- 故障、または異常の内容
- お名前、ご住所、および電話番号

### ◎ 保証期間内は

保証書の記載内容に基づき無償で修理いたします。

ただし、保証期間内でも修理が有償となる場合があります。詳しくは保証書をご覧ください。

### ◎ 保証期間が過ぎているとき

修理により使用できる製品については、ご要望により有償で修理いたします。

## ■ 製品の最低保有年数は

弊社では、ベッドの補修用性能部品(製品の機能を維持するために必要な部品)の最低保有期間を製造打ち切り後、5年としております。

万が一不具合等ございましたら、販売店またはお近くの営業所もしくは事業所までお問い合わせください。



**ランダルコーポレーション**

本 社 〒351-0034 埼玉県朝霞市西原 1-7-1  
TEL.048-475-3661 FAX.048-475-3712

北海道／青森／秋田／岩手／宮城／群馬／埼玉／東京／千葉／神奈川／愛知／大阪／兵庫／岡山／福岡