

# RELIFE NEXT

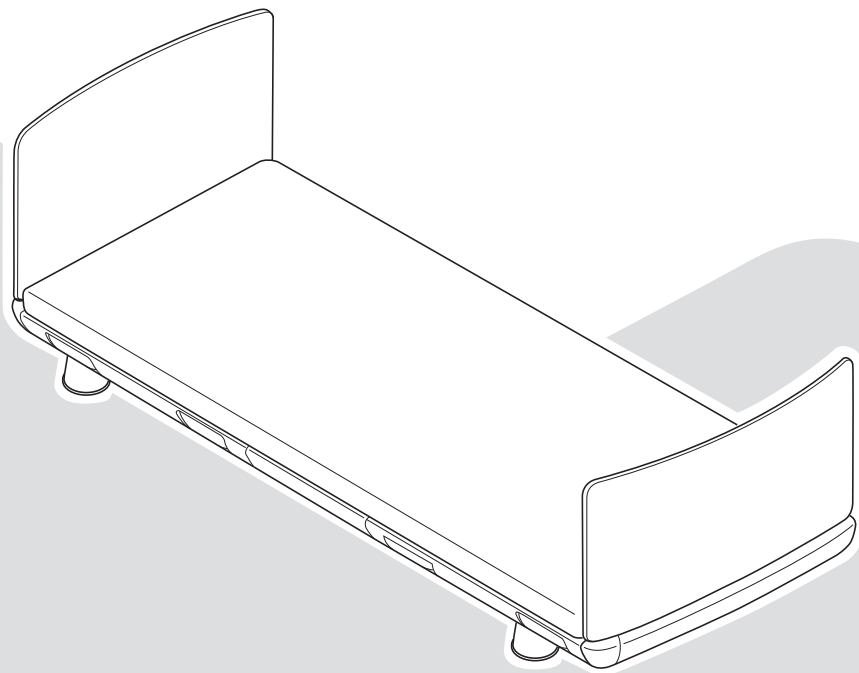
## 在宅介護用ベッド リライフネクストベッドシリーズ取扱説明書

この度は、ランダルコーポレーションの製品をお買いあげ、またはレンタル頂き、まことにありがとうございます。

この「取扱説明書」には、ベッドを安全にご使用いただくための注意事項が記載されています。ご使用前に必ずお読みになり正しくお使いください。

また分解・組み立て手順も記載されております。ベッドを安全にご使用いただくため、手順をよくご理解頂き、指示に従い正しく作業を行ってください。

この「取扱説明書」は、いつでもごらんいただけるように大切に保管してください。



ランダルコーポレーション

LUNDAL  
CORPORATION

リライフネクストベッドシリーズはご家庭で使用する方の動作を助け  
介助する方の介護負担を軽減するベッドです。

## 目次

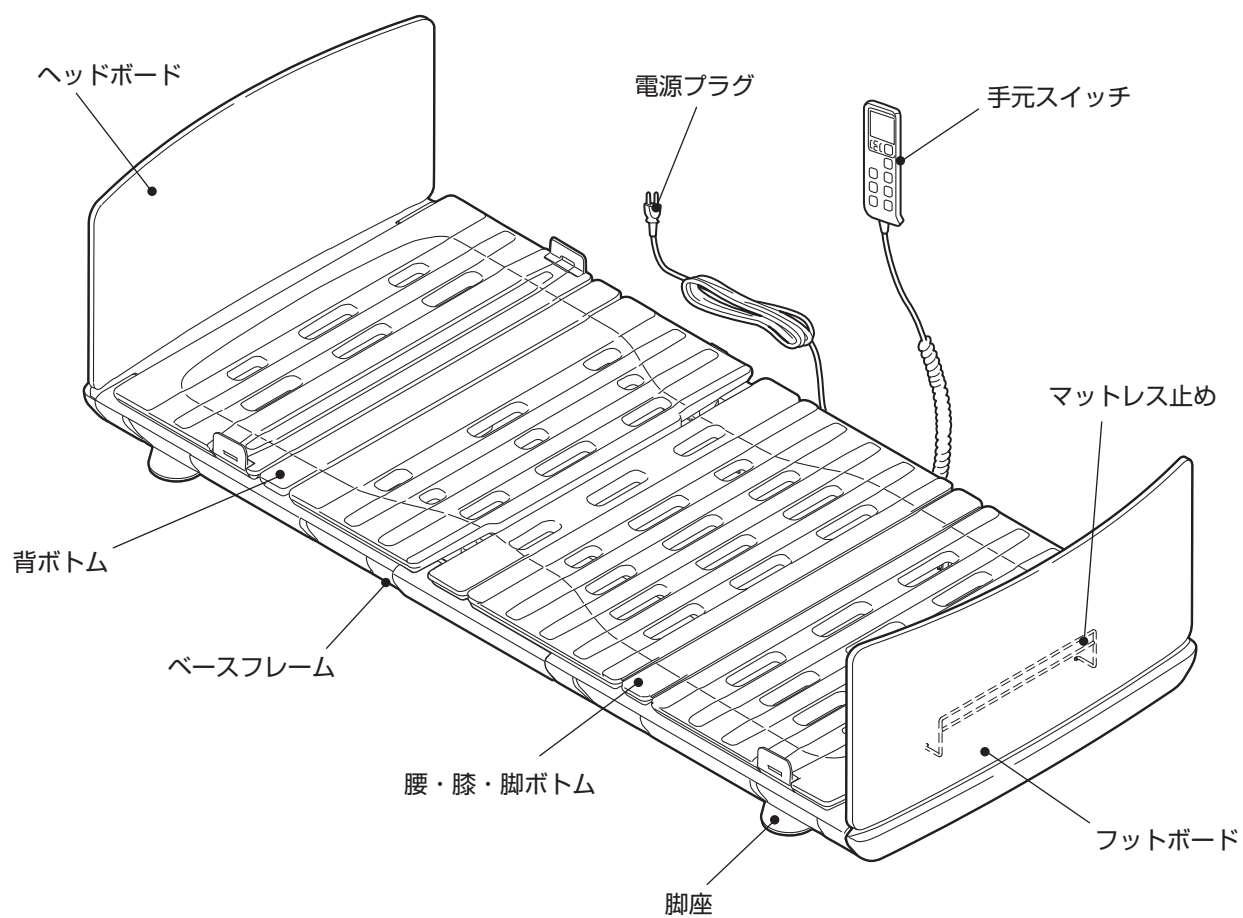
1. 各部の名称.....	4
2. 安全に使用いただくために.....	5
3. 本書のみかた.....	16
4. 日常の使用方法和操作.....	17
■ 手元スイッチの操作方法及び各種設定の仕方.....	17
● 液晶表示パネル.....	18
● 手元スイッチボタンの説明.....	19
● 手元スイッチボタンの機能.....	20
■ 動作仕様.....	23
● 動作ロック設定の仕方.....	25
● ポジションメモリー設定の仕方.....	26
● 速さ設定の仕方.....	27
● 高さ設定の仕方.....	28
● 音声設定の仕方.....	30
● オートオフ時間設定の仕方.....	31
● リセット設定の仕方.....	32
● ケアモード設定の仕方.....	33
■ 足ボトム先端角度切り替えについて.....	34
■ 日常のお手入れ.....	35
5. 機種別組み立てガイド.....	36
6. 組み立てる前の準備.....	38
7. リライフネクストベッドシリーズの組み立て方法.....	39
■ パッケージごとの内容物と付属品.....	39
1 脚座を取り付けます.....	43
2 頭側モーターユニットを取り付けます.....	45
3 足側モーターユニットを取り付けます.....	47
4 頭側幅出しユニットを取り付けます.....	50

<b>5</b>	足側幅出しユニットを取り付けます .....	51
<b>6</b>	背ボトムを取り付けます .....	54
<b>7</b>	腰・膝・足ボトムを取り付けます .....	55
■	ボトムの膝曲げ位置の変更の仕方について .....	56
<b>8</b>	ヘッド・フットボードを取り付けます .....	58
■	適合オプションについて .....	61
■	サイドレール・ベッド用グリップの取り付けについて .....	62
■	オプション部品を取り付ける場合 .....	68
■	介護リフト使用時のご注意 .....	69
■	ヘッドアップ仕様について .....	70
<b>8.</b>	<b>組立後の点検 .....</b>	<b>72</b>
<b>9.</b>	<b>分解方法 .....</b>	<b>76</b>
<b>1</b>	ヘッドボード・フットボードを取り外します .....	77
<b>2</b>	腰・膝・足ボトムを取り外します .....	78
<b>3</b>	背ボトムを取り外します .....	80
<b>4</b>	足側・頭側幅出しユニットを取り外します .....	81
<b>5</b>	足側モーターユニットを取り外します .....	82
<b>6</b>	頭側モーターユニットを取り外します .....	84
<b>7</b>	脚座を取り外します .....	85
<b>10.</b>	<b>停電・故障時の取り扱いについて .....</b>	<b>86</b>
<b>11.</b>	<b>仕様について .....</b>	<b>88</b>
<b>12.</b>	<b>故障かな?と思ったら .....</b>	<b>90</b>
■	エラー表示 .....	91
■	原点リセットの方法 .....	91
<b>13.</b>	<b>アフターサービスについて .....</b>	<b>92</b>

- お買い上げの製品は、改良などにより、この「取扱説明書」の内容と異なる場合があります。
- 寸法・重量・動作範囲・角度など数値の記載には多少の誤差が含まれますが、この取扱説明書では、約・およそなどの表記を省略しています。
- このベッドは海外では電圧が異なる為使用できません。日本国内専用です。

# 1. 各部の名称

## リラフネクスト





## 2. 安全に使用いただくために

この取扱説明書では、ベッドを安全に正しくお使いいただくために、守らなければならない内容や、注意する必要がある内容について、いろいろな絵表示をしています。内容をよく理解してから本文をお読みください。



**警告**

この表示を無視して取り扱いを誤ると、人が死亡または重傷を負う可能性が想定される内容を示しています。



**注意**

この表示を無視して取り扱いを誤ると、人が傷害を負う可能性が想定される内容、および物的損害のみの発生が想定される内容を示しています。



△記号は注意(危険・警告を含む)を促す内容があることを告げるものです。図の中に具体的な注意内容(左図の場合は指はさみ注意)が描かれています。



⊘記号は禁止の行為であることを告げるものです。図の中や近傍に具体的な禁止内容(左図の場合は分解禁止)が描かれています。



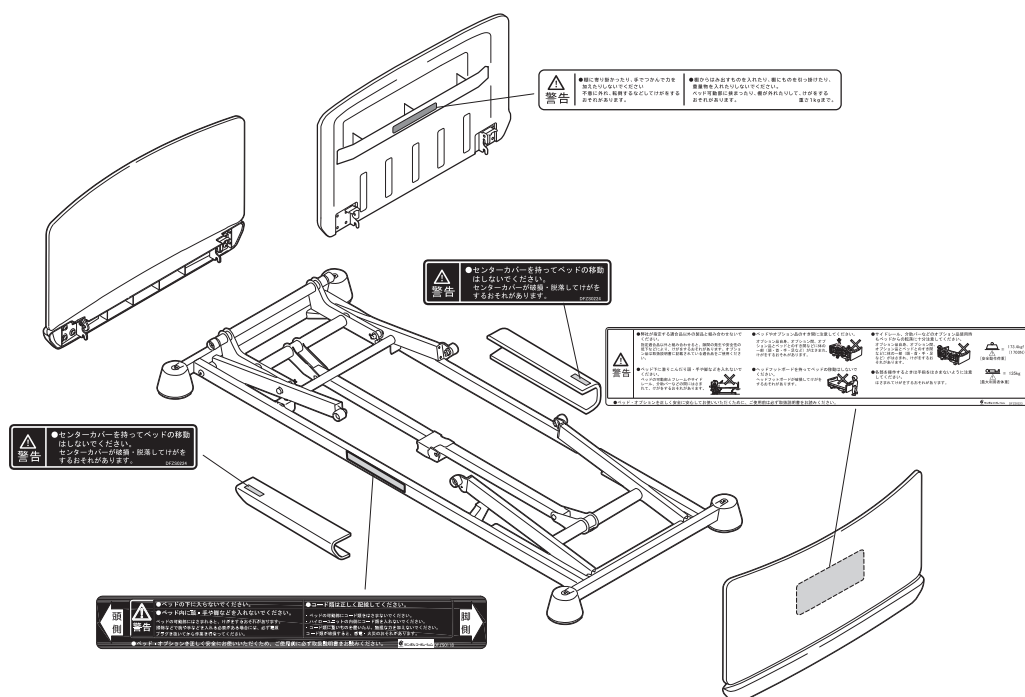
●記号は行為を強制したり指示する内容を告げるものです。図の中に具体的な指示内容(左図の場合は差し込みプラグをコンセントから抜いてください)が描かれています。

★『安全に使用するための注意事項』などに記載の項目で、特に【すき間に関する注意】は、生命に関わる重大な事故につながる可能性のある重要な項目です。本取扱説明書とあわせ、製品に別添の『すき間に関する注意事項』を必ずお読みいただき、正しく安全にお使いください。なお、特に予測できない行動をとると思われる方や体位を自分で保持できない方には十分注意してください。

※ 取扱説明書をお読みになった後は、いつでも見られるところに必ず保管してください。

【安全ラベルについて】

- 注意事項の中で、ベッドをお使いになる方に特に注意して頂きたい項目をラベルにしてフットボード・ハイローユニット・センターカバーに貼ってあります。はがしたり傷つけたりしないでください。
- 安全ラベルが傷ついたり、はがれてしまった場合は販売店から新しい安全ラベルを取寄せ、貼り直してください。



## 警告

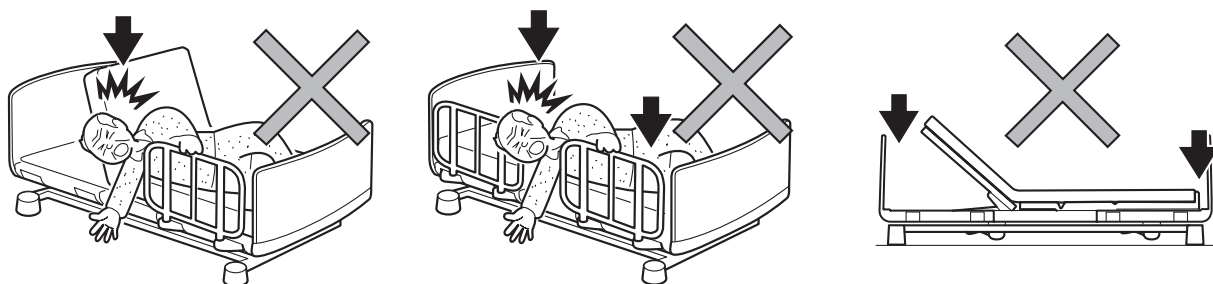
### ■ 弊社が指定する適合品以外の製品とは組合せないでください

- ベッドに直接取付けて使用するサイドレール、マットレスなどは弊社が指定する適合品をお使いください。

指定以外の製品と組合せると、意図せぬすき間の発生や製品同士の干渉、安定性の低下などにより、けがをしたりベッドが故障するおそれがあります。

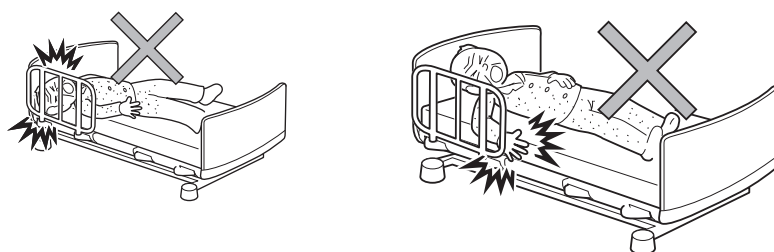
### ■ サイドレールとベッド用グリップの間、サイドレール・ベッド用グリップとボードや(特にあがっている)ボトムなどとのすき間(↓)に身体の一部(特に頭や首)が入らないように注意してください

- すき間にはさまれたり、入ると抜けなくなり、けがをするおそれがあります。
- 特に、予測できない行動をとると思われる方や、体位を自分で保持できない方には十分注意してください。



### ■ サイドレール・ベッド用グリップなどやボトム・マットレスのすき間に身体の一部(特に頭や首)が入らないように注意してください

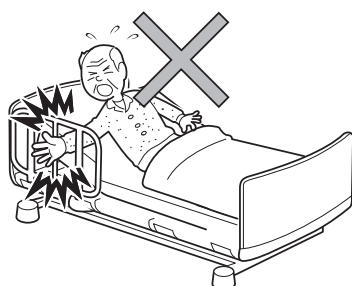
- すき間に入った状態で手元スイッチを操作すると、はさまれてけがをするおそれがあります。
- すき間にはさまれたり、入ると抜けなくなるなどして、けがをするおそれがあります。
- 特に、予測できない行動をとると思われる方や、体位を自分で保持できない方には十分注意してください。



## 警告

### ■ サイドレール・ベッド用グリップなどやボードのすき間に身体の一部が入らないように注意してください

- すき間に入った状態で手元スイッチを操作すると、はさまれてけがをするおそれがあります。
- すき間にはさまれたり、入ると抜けなくなるなどして、けがをするおそれがあります。
- 特に、予測できない行動をとると思われる方や、体位を自分で保持できない方には十分注意してください。

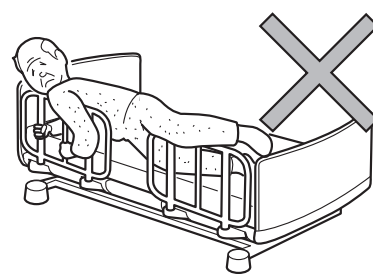


### ■ ベッドと壁や周りのものとのすき間にはさまれないように注意してください

- 身体の一部がはさまれて、けがをするおそれがあります。
- 特に、予測できない行動をとると思われる方や、体位を自分で保持できない方には十分注意してください。

### ■ サイドレール使用時もベッドからの転落に十分注意してください

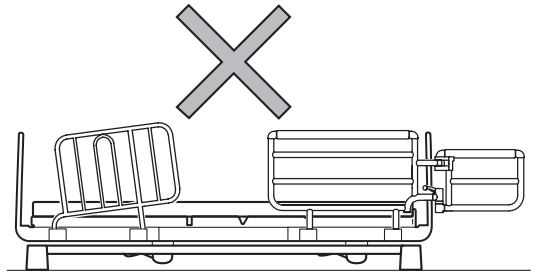
- サイドレールとサイドレール、各ボードとサイドレールのすき間から転落し、けがをするおそれがあります。
- サイドレールの上から身を乗り出して転落し、けがをするおそれがあります。
- 厚みのあるマットレスを使用する場合、相対的にサイドレールが低くなり、サイドレールを乗り越えやすくなりますのでご注意ください。
- ベッドの背をあげた状態で使用される場合、転落予防としての効果を十分に発揮できないおそれがあります。
- 特に、予測できない行動をとると思われる方や、体位を自分で保持できない方には十分注意してください。



## 警告

### ■ サイドレール・ベッド用グリップなどを取付ける際は、正しい向きで取付けてください

- ベッドから転落したり、意図せぬすき間が発生して、身体の一部がはさまれてけがをするおそれがあります。
- 誤った向きでは確実に差込むことができず、サイドレール・ベッド用グリップなどが不意に外れるなどして、けがをするおそれがあります。正しい向きでの取付けかたについては、P.62～65を参照してください。

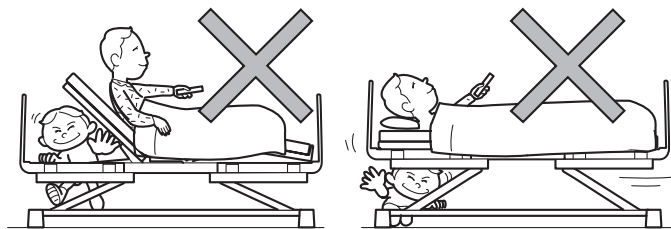


### ■ サイドレール・ベッド用グリップなどを取付ける際は、オプション取付穴に異物が入っていないことを確認してください

- 異物が入っていると確実に取付けることができず、ベッドから転落したり、意図せぬすき間が発生して、身体の一部がはさまれてけがをするおそれがあります。

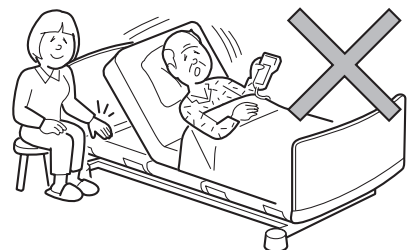
### ■ ベッドの下に潜り込んだり、頭、手や足などを入れないでください

- ベッドの可動部とフレームやサイドレール・ベッド用グリップなどとの間にはさまれて、けがをするおそれがあります。手元スイッチ操作は、ベッドの下および周りに人や障害物がないことを確認して行ってください。



### ■ 手元スイッチ操作中はベッドのフレームとボトムの間などに手(指)や足などを入れないでください

- さがってきたボトムとベッドのフレームやボードなどの間にはさまれて、けがをするおそれがあります。



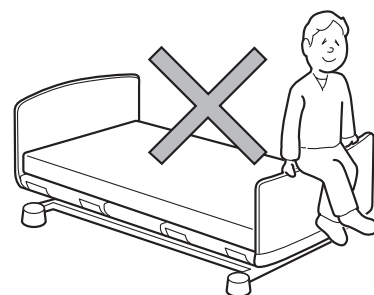
## 警告

### ■ オプションや突起物に衣類などが絡まないように注意してください

- 衣類などが絡まった状態でベッドを操作すると、衣類などが引っ張られるなどして、けがをするおそれがあります。
- ベッドの乗り降りなどの際に転倒して、けがをするおそれがあります。

### ■ サイドレール・ベッド用グリップやヘッドボード・フットボードなどに腰掛けたりしないでください

- ベッドから転落・転倒してけがをしたり、ベッドやサイドレール・ベッド用グリップなどが破損・変形して、けがをするおそれがあります。



### ■ 12歳以下のお子様や操作が理解できないと思われる方に操作させないでください

- 12歳以下のお子様や操作が理解できないと思われる方(認知症の方など)が、1人で手元スイッチを操作した場合、誤ってベッドに身体がはさまれるなど、思わぬけがをするおそれがあります。1人で手元スイッチに触れる可能性がある場合には、次の方法により操作を制限し、誤操作による事故を未然に防いでください。
- 電源プラグを抜く。

### ■ ボトム角度やベッドの高さを調節する際は、ベッドをご使用の方の状態に注意してください

- ベッドをご使用の方がボトム角度やベッドの高さ調節中に動くと、ベッドから転落したり、サイドレール・ベッド用グリップなどやボードなどとのすき間にはさまれて、けがをするおそれがあります。
- 特に自分で体位を保持できない方の場合は、身体を支えながら操作してください。

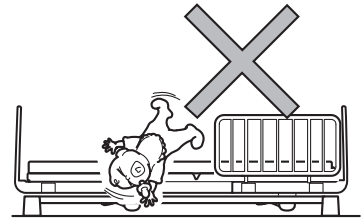
### ■ ベッドから離れたり、ベッドをご使用の方から一時的に目を離す際は、ボトムの角度やベッドの高さに注意してください

- 介護者などがベッドから離れたり、ベッドをご使用の方から一時的に目を離す際は、万一のベッドからの転落に備え、ご使用の方の状況に応じて、ボトムの角度を水平にしてベッドの高さを一番低い位置にしてください。

# 警告

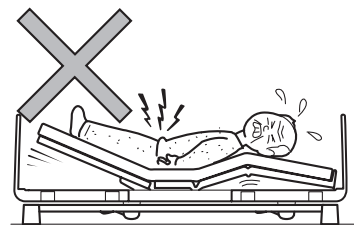
## ■ 乳幼児やお子様には使用しないでください

- 本製品は乳幼児やお子様向けに設計されていません。サイドレールなどのすき間に身体の一部がはさまれて、けがをするおそれがあります。
- サイドレールを使用してもすき間から転落して、けがをするおそれがあります。



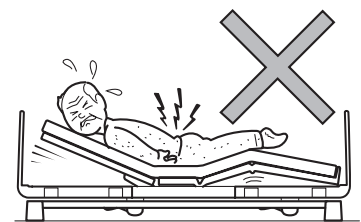
## ■ ベッドは正しい向きで使用してください

- ベッドの頭側、足側を間違えて寝ると手元スイッチ操作の際、無理な姿勢となり、けがをするおそれがあります。



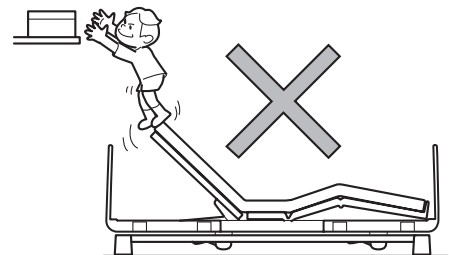
## ■ うつ伏せや横向きで寝た状態(仰向け以外)での角度調節は行わないでください

- 関節を逆に曲げることになり、けがをするおそれがあります。



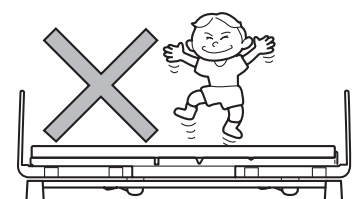
## ■ 踏み台がわりにしないでください

- ベッドから転落・転倒して、けがをするおそれがあります。



## ■ ベッドの上で飛び跳ねないでください

- ベッドから転落・転倒してけがをしたり、ベッドが故障するおそれがあります。特にお子様にはご注意ください。





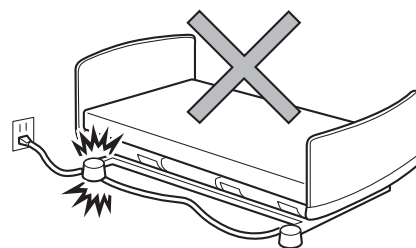
## 警告

### ■ お客様による修理・改造はしないでください

- 意図せぬすき間の発生や異常動作などにより、けがをするおそれがあります。
- 改造などを行った場合は、JIS 認証製品として取扱いができなくなります。

### ■ コード類(電源コードなど)を傷つけないでください

- コード類が破損し、感電・火災のおそれがあります。
  - ベッドの可動部にコード類をはさまないようにしてください。
  - コード類に重いものを置いたり無理な力を加えないようにしてください。
  - ベッドでコード類を踏みつけしないでください。
- 傷んだコード類は修理(交換)を依頼してください。



### ■ 電源コードや手元スイッチのコードに足を引っ掛けないようにしてください

- プラグやコードが破損し、感電・火災のおそれがあります。
- 転倒して、けがをするおそれがあります。

### ■ ベッドやその他の電気機器のコード類(電源コードなど)をベッドの下に通さないでください

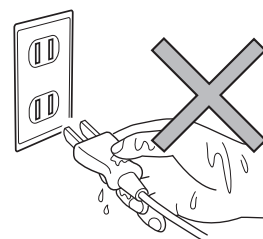
- 脚座やキャスター、可動部などにはさまれてコード類が破損し、感電・火災のおそれがあります。

### ■ 電子治療器を使用するときは必ず電源プラグを抜いてください

- 電子治療器(マイクロ波治療器、超短波治療器など)を同時に使用した場合、ベッドの故障や誤動作の原因となります。
- なお、他のME 機器と併用する際は、安全をご確認の上ご使用ください。

### ■ 電源プラグを濡れた手で抜き差ししないでください

- ショートして感電・故障するおそれがあります。



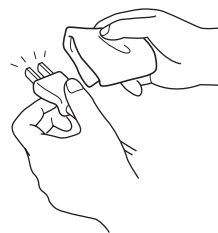
## 警告

### ■ 掃除などベッドの下に入る際は電源プラグを抜いてください

- 誤操作によりフレームなどにはさまれて、けがをするおそれがあります。

### ■ 電源プラグにほこりを付着させないでください

- 電源プラグの表面にほこりが付着していると水分を含んで電流が流れ、絶縁状態が悪くなり、発火するおそれがあります。
- 電源プラグの表面にほこりが付着している場合、乾いた布などでよく拭き取ってください。



### ■ 電源プラグに無理な力を加えないでください

- 感電・火災のおそれがあります。

### ■ 電源プラグを持って抜いてください

- 電源プラグを抜く際、電源コードのみを持って引き抜くとコードが傷んで感電・発火するおそれがあります。

### ■ お手入れは電源プラグを抜いて行ってください

- 誤操作によるけがやショートによる感電のおそれがあります。

### ■ タコ足配線は行わないでください

- コンセントや延長コードの容量を超える電気製品を同時に接続使用すると、電源コードやプラグが発熱して発火するおそれがあります。

### ■ 水などをこぼさないでください

- モーターや手元スイッチなどの電装品に、水などをこぼさないでください。ショートして感電したり、故障の原因となります。誤ってこぼしてしまった場合には、必ず電源プラグをコンセントから抜いて、販売店または弊社営業所・事業所にご連絡ください。

### ■ ベッドは定期的に点検してください

- 使用の頻度や環境により、製品は摩耗・劣化します。定期的に各部のゆるみ、可動部の動作、破損の有無などを点検してください。思わぬけがをするおそれがあります。

### ■ 被災したベッドは点検・修理をしてください

- 地震・火災・水害などで被災したベッドは、お買い上げの販売店または弊社営業所・事業所まで、点検・修理をご依頼ください。電装品のショートや漏電による感電・火災やベッドの変形による動作の異常によって、けがをするおそれがあります。



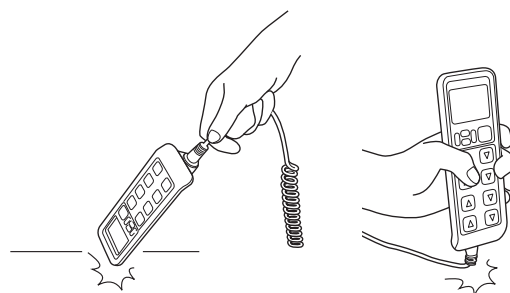
## 警告

### ■ ベッドをご使用の方の容態にあわせて使用し、治療中の方は医師に相談をしてください

- ご使用の方の容態によっては、ベッドの操作で容態を悪化させる可能性があります。
- 現在治療中の方は、ベッドの操作が症状を悪化させる可能性があります。ベッドのご使用に際して不安や疑問があるときは、かかりつけの医師にご相談ください。

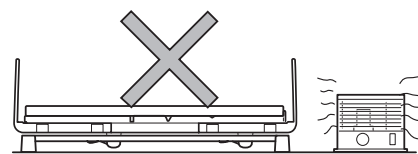
### ■ 手元スイッチなどの電装部品をぶついたり傷つけないでください

- ショートによる感電や誤動作のおそれがあります。
- 傷んだ手元スイッチなどの電装部品は修理(交換)を依頼してください。



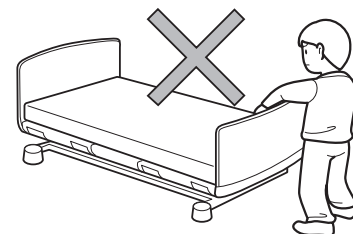
### ■ 火気に近づけないでください

- ベッドの近くで、ストーブなどの熱器具を使用しないでください。変質・変形・発火などの原因となります。



### ■ ヘッドボードフットボードを持ってベッドの移動はしないでください

- ヘッドボードフットボードを持ってベッドを引きずったり持ち上げると、ヘッドフットボードが破損してけがをするおそれがあります。

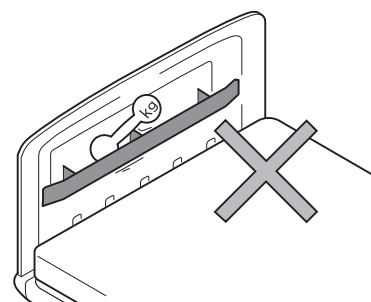


### ■ 樹脂ヘッドフットボードの棚に寄り掛かったり、手でつかんで力を加えたりしないでください。

- 不意に外れ、転倒するなどしてけがをするおそれがあります。

### ■ 樹脂ヘッドフットボードの棚からはみ出すものを入れたり、棚にものを引っ掛けたり、重量物を入れたりしないでください。

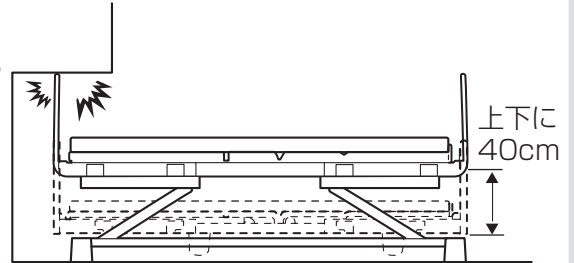
- ベッド可動部に挟まったり、棚が外れたりして、けがをするおそれがあります。



## ⚠ 注意

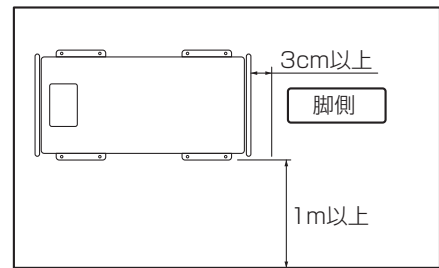
### ■ 高さ調節のとき、壁や梁、壁のコンセントに気をつけてください

- ベッドは高さ調節操作で、上下に40cm動きます。ご使用の際には、高さ調節でベッドが壁や梁、電源プラグにあたらないことをご確認ください。



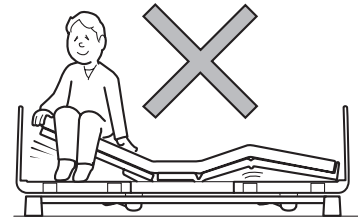
### ■ スペースを十分に確保して、ベッドを設置してください。

- ベッドの横に車いすを横付けできるスペースや、また、介護の方がベッドの周りで介護するためのスペースなども十分に確保してベッドを設置してください。
- ベッドと壁の間隔については右図を参照して設置を行ってください。
- ベッドは垂直に昇降しますが、ヘッドボードと壁との隙間を3cm程度空けることを推奨します。



### ■ あがっているボトムに乗らないでください

- ボトムの支持部に大きな力がかかり、破損・変形の原因となります。

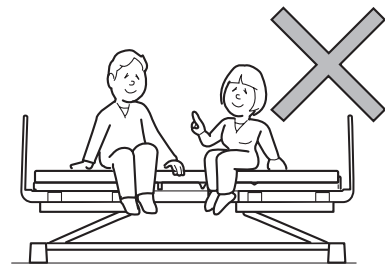


### ■ 2人以上で使用しないでください

- このベッドは1人用の設計になっています。2人以上で使用すると、ベッドが破損してけがをするおそれがあります。

このベッドの最大利用者体重は135kgです。  
一時的に、介護者がベッドに乗る必要がある場合は、次の点を確認してください。

- ベッドにかかる荷重が最大使用者体重(135kg)を超えていないこと
- ※ ベッドに安全動作荷重(88ページ※)以上の荷重を加えないでください。
- ・ ベッドが破損してけがをするおそれがあります。



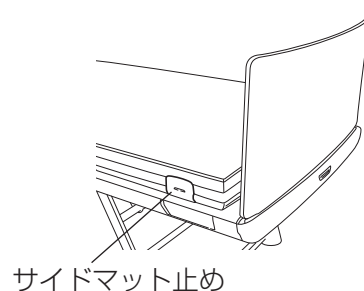
## 注意

### ■ 手元スイッチ操作時は周囲を確認してください

- 手元スイッチ操作によって周囲の物を破損させたり、ベッドを破損・変形させる原因となります。

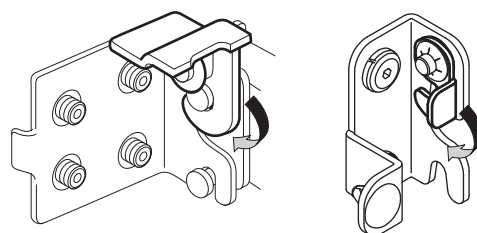
### ■ 移乗の際などにサイドマット止めに身体をぶつけないように注意してください

- けがをするおそれがあります。



### ■ ヘッドボード・フットボードは必ずストッパーをかけてください

- ボードの取付けが不完全な場合、身体を支えるためボードにつかまったときやベッド移動でボードを押す(引く)ときなどに不意に外れ、転倒などによるけがのおそれがあります。(59ページ参照)



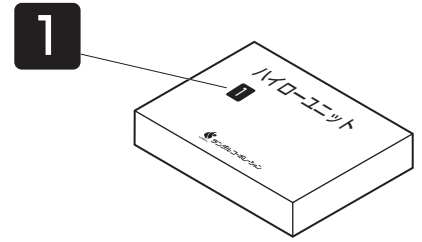
### ■ 殺虫剤をベッドにかけないでください

- 殺虫剤に含まれる溶剤によって、ベッドが破損・変色・溶解するおそれがあります。また、破損・溶解した部分で思わぬけがをするおそれがありますので十分ご注意ください。

# 3. 本書のみかた

① タイトルの部品と取り付ける部品を表示しています。

**1**はその部品が梱包されている梱包箱の番号です。



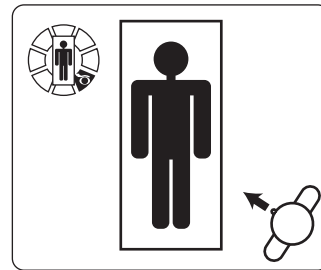
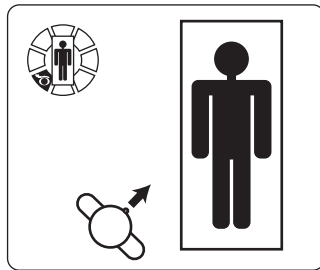
② タイトルの部品を取り付けるときに使用する部品を表示しています。



③ **ポイント** は組み立てに役立つポイントを記載しています。組み立てをスムーズに行うため、必ずお読みください。



④ **8方向** は記載されているイラストが、ベッド本体をどの方向から見たものかを8方向のマークで表しています。



タイトル

**1 脚座を取り付けます**

① 脚座をハイローユニットに4ヶ所取り付けます。脚座はプッシュリベットで上から固定してください。

②

④

③

ハイローユニット

脚座

プッシュリベット

プッシュリベット

キャスターを取り付ける場合

キャスター付属のボルト

キャスター

キャスターはアダプターが最初からついています。本体のフレームにアダプターを差し込み付属のネジで固定してください。

50

## 4. 日常の使用方法和操作

### ■ 手元スイッチの操作方法及び各種設定の仕方

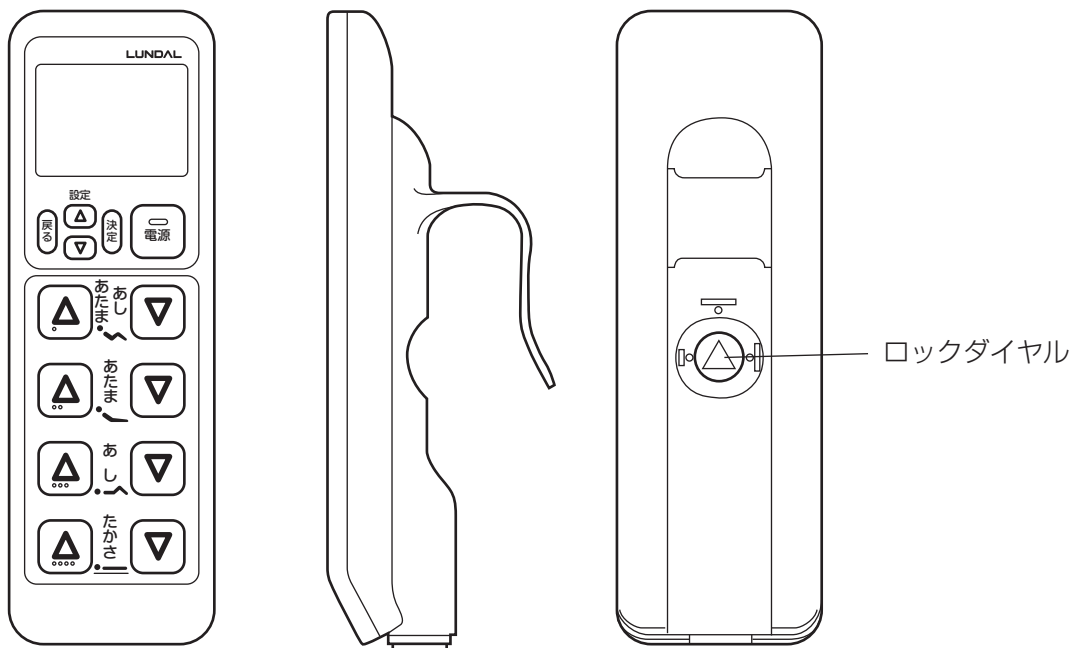
#### 警告

12歳以下のお子様や自分でベッドを適切に操作できない方には、一人でベッドを操作させないでください。

#### 注意

手元スイッチのケーブルがベッドの駆動部に絡まないように注意してください。ケーブルが引っ張られたままベッドを使用すると、断線や故障の原因となります。

(下図は3 モーション仕様、液晶付き手元スイッチを示しています。)



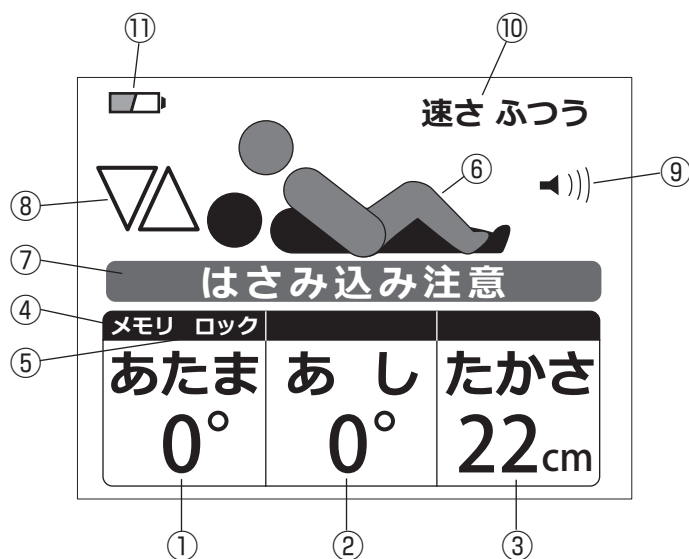
#### 手元スイッチ表記について

- 説明文中各アクチュエーターは ACT と表記します。
- ベッドの高さ調節は H/L と表記します。



- 手元スイッチを操作してもベッドが動かない場合は、繰り返し手元スイッチを操作せず、90ページの「12. 故障かな?と思ったら」を参照してください。
- 手元スイッチを動かさない様に鍵でロックする事が出来ます。ロックキーはなくさない様、お気を付けください。

## ● 液晶表示パネル



### 表示画面各部の名前

#### ①～③：動作部位の角度と高さ

ベッドの角度や高さを表示します。表示は2°、2cm刻みで表示されます。

#### ④：メモリー設定をした場合に表示されます。

#### ⑤：動作のロック表示

操作無効設定をしている場合表示されます。

#### ⑥：動作部位表示

動作中の部位が赤く表示されます。

#### ⑦：はさみ込み注意表示

ベッドが下降時30cmではさみ込み注意を表示します。

#### ⑧：動作方向表示

ベッドの動作方向を表示します。

#### ⑨：音声設定表示

音声設定をONにしている際に表示されます。

#### ⑩：速度表記

現在の動作速度を表示します。

ふつう・はやいの2通りあります。

#### ⑪：バッテリー残量表示

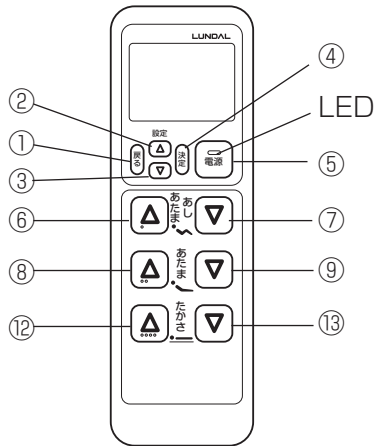
別売のバッテリーが接続されバッテリー駆動時に残量が表示されます。

※バッテリーが接続されていてもコンセントから給電されている状態では表示されません。

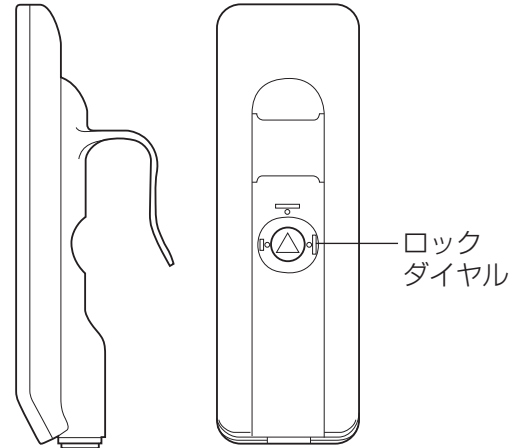
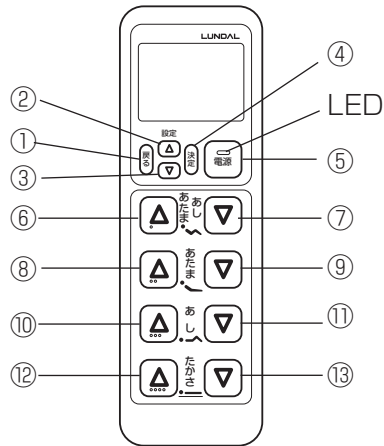
## ● 手元スイッチボタンの説明

### 【液晶付手元スイッチ】

2 モーション手元スイッチ

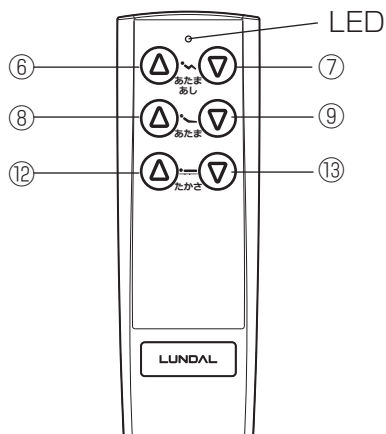


3 モーション手元スイッチ

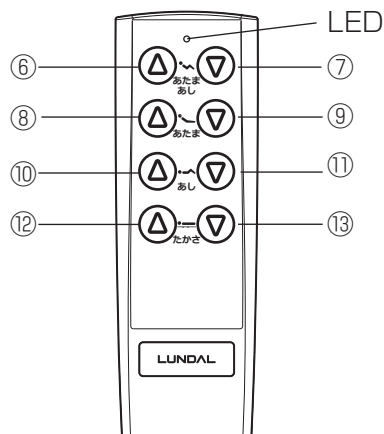


### 【液晶無手元スイッチ】

2 モーション手元スイッチ



3 モーション手元スイッチ



SW 名	機能	機能	SW 名
①	戻る	あたま・あし△	⑥
②	メニュー△	あたま・あし▽	⑦
③	メニュー▽	あたま△	⑧
④	決定	あたま▽	⑨
⑤	電源	あし△	⑩
ロックダイヤル	回転操作で解除 / 設定ロック / 全ロック	あし▽	⑪
LED	電源ランプ (緑 / 赤)	たかさ△	⑫
		たかさ▽	⑬

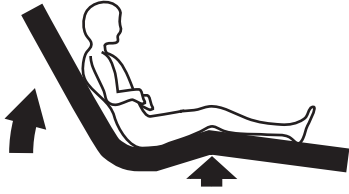
※2モーションの手元スイッチは⑩と⑪のボタンはありません。

※液晶無手元スイッチは、①～⑤ボタン及びロックダイヤルがありません。

また、電源ランプは緑のみとなります。

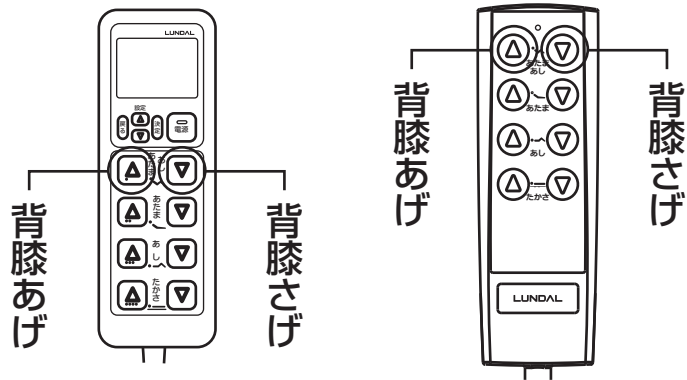
## ● 手元スイッチボタンの機能

### 背あげ膝連動 2,3モーション仕様



背ボトムに連動して膝ボトムがあがります。

手元スイッチ操作ボタン



背ボトムは水平から最大70度、膝ボトムは最大20度まであがります。

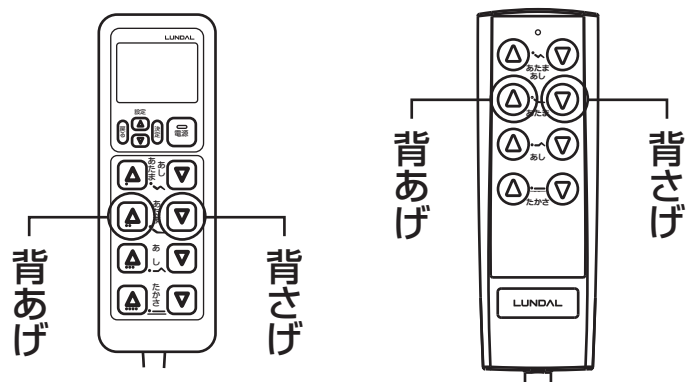
詳細は22ページの角度保持制限機能をご覧ください。

### 背あげ 2,3モーション仕様



背ボトムの角度を調整します。  
(水平から最大70度)

手元スイッチ操作ボタン



ベッドから起き上がる時に使用します。

ベッドで食事や読書をする時に使用します。

※液晶付き手元スイッチの場合、背上げの際は10度毎に音声で角度をお知らせします。

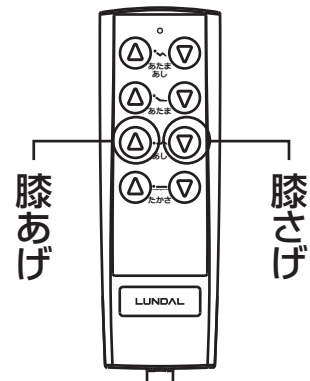
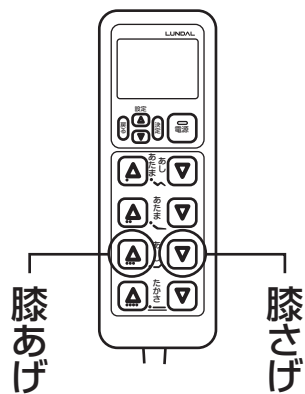


## 膝あげ 3モード仕様



膝ボトムを調整します。  
(水平から最大20度)

手元スイッチ操作ボタン

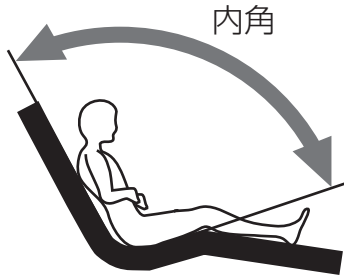


背あげを行う場合、先に膝ボトムをあげておくと体全体がかかと側にずれることを防ぎます。

**角度保持制限機能  
2、3モーション仕様**



内角が一定以下になると、腹部への過剰圧迫の原因となることがあるため、背上げと脚上げの内角角度が一定を保つように、背ボトムと膝ボトムの角度を制限します。



背膝ボトムは内角保持機能を持っています。(背ボトムが優先)  
背上げ操作時 膝が上がっている状態で内角域に到達した場合、背上げ動作と共に自動で膝を下げます。

膝上げ操作時 背が上がっている状態で内角域に到達した場合、膝上げ動作を停止します。更に膝を上げたい場合、背を下げる操作が必要となります。

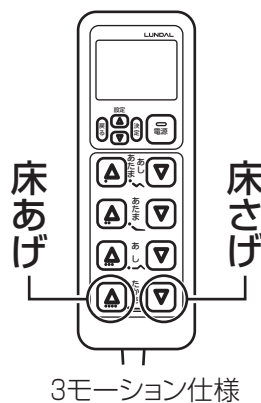
背膝連動操作時 背膝ボトムが同時に動きますが、連動上げの場合は背膝ボトムの内角が一定以下になると膝ボトムが自動で下がります。

**床あげ  
2、3モーション仕様**

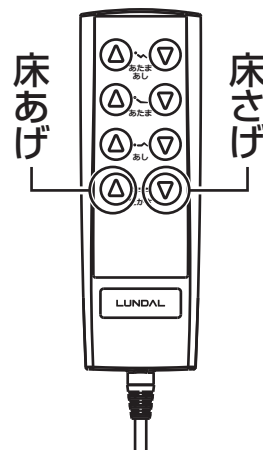


ベッドの高さを調整します。  
(床からボトムまでの高さを200～600mmの間で調整します。)

手元スイッチ操作ボタン



3モーション仕様



ベッドから立ちあがるときや、車いすに乗り移るときに高さを調節することができます。

介護しやすい高さに調節することができます。

※液晶付き手元スイッチの場合、床下げの際、ベッドの高さが30cm以下になると音声とブザーで注意喚起します。

※液晶無し手元スイッチの場合、床下げの際、ベッドの高さが25cmになると停止します。更に下げる場合はボタンを放し再度押してください。



80mmのマットを使用した場合の、降りやすい標準値\*が男性400mm、女性380mmです。(床の高さは男性320mm、女性300mmです。)

\*人間生活工学研究センター〔HQL〕高齢者対応基盤整備データを元に、当社独自解析したものです。(60才～70代平均値)

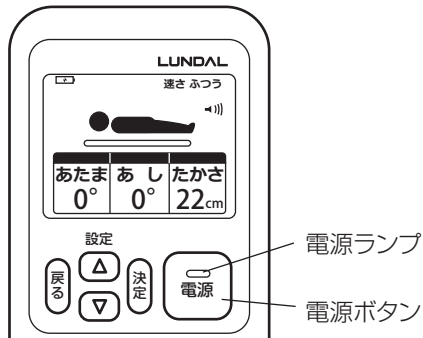


オプションのキャスターや延長脚を取付けた場合はベッド床高さが変わります。高さの範囲については61ページを参照してください。

## ■ 動作仕様

### 【基本操作】

- 操作の前に、ベッドの電源プラグをコンセントに差し込んでください。



電源ランプ	状態
緑点灯	電源オン
消灯	電源オフ

#### 【液晶付き手元スイッチ】

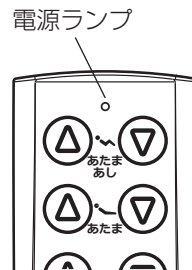
手元スイッチの電源ボタンを押す事で各種操作が出来るようになります。

電源ボタンを2秒長押しすると、電源のオン/オフが切り替わります。(無操作による液晶画面のオートオフでは電源ランプは緑色点灯しています)

各種設定をしている場合、電源オフにして、後程電源オンにしても設定は保持されます。ただし、ケアモード状態は電源オフで解除されます。

#### 【液晶無手元スイッチ】

電源プラグをコンセントに差し込むと電源オンになり電源ランプが付きます。



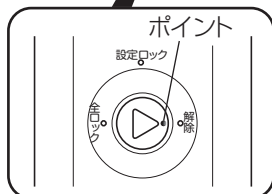
### ● 手元スイッチ 背面のロックキー操作

#### 液晶付き手元スイッチのみ

手元スイッチ裏側のロックダイヤルを付属の専用キーで回転させることで、ロック操作を設定できます。ロックダイヤルを回転させて設定するときは、ポイントの位置を表示の中央に合わせてください。



付属の専用キー



ポイント位置が「解除」の時  
全ての操作が可能で、初期設定は「解除」となっています。



ポイント位置が「設定ロック」の時  
メニューボタン操作が出来ません。  
各ACTのみ操作が出来ますが、動作ロック設定をしているACTは動かさせません。



ポイント位置が「全ロック」の時  
電源ボタンを含めすべてのボタン操作が出来ません。  
ボタンを押すと、ブザーが鳴りロック画面が表示されます。

## ★注意事項

### 誤操作防止

内容
動作中に2つ以上のボタンが同時押しされた場合は、動作を停止して初期画面表示になります。
ボタン連打が出来ない仕様となっています。
スイッチ操作により音声再生中は別操作を受け付けません。 音声再生完了後、他のスイッチ操作を受け付けます。
電源投入時にボタンが押されていても、そのボタンの動作はしません。 ボタンを離し、しばらくたってから操作をして下さい。

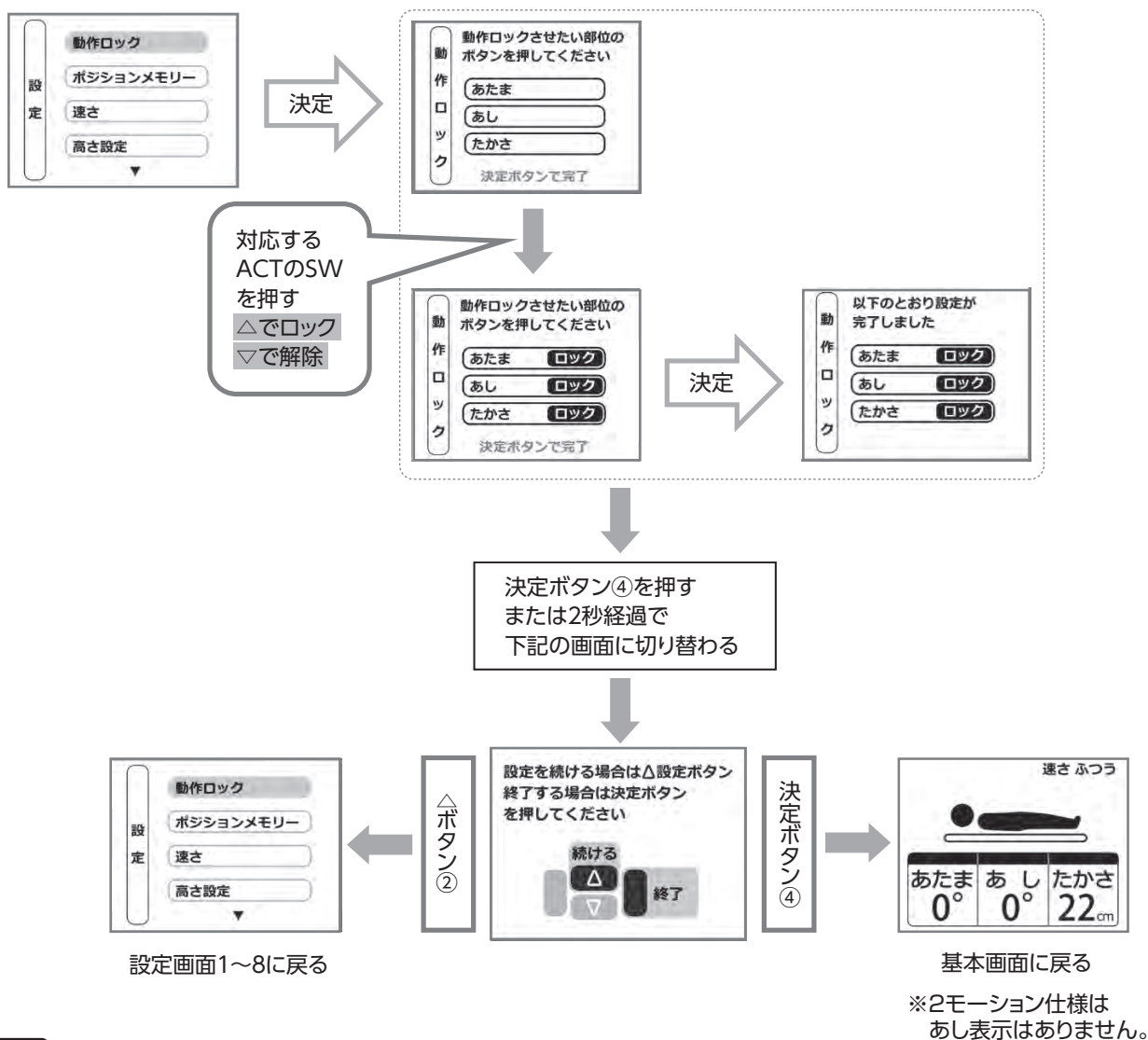
## ■各種設定の仕方

### 液晶付き手元スイッチのみ

設定画面 1～4	
画面表示	表示条件
<div style="display: flex; align-items: center;"> <div style="writing-mode: vertical-rl; text-orientation: upright; margin-right: 5px;">設定</div> <div style="border: 1px solid black; padding: 5px;"> <p>動作ロック</p> <p>ポジションメモリー</p> <p>速さ</p> <p>高さ設定</p> </div> </div>	<ul style="list-style-type: none"> <li>設定『△ or ▽』ボタンを押すと各項目のカーソルが移動します。</li> <li>※ボタン操作を40秒しない場合は元に戻ります。</li> </ul>

設定画面 5～8	
画面表示	表示条件
<div style="display: flex; align-items: center;"> <div style="writing-mode: vertical-rl; text-orientation: upright; margin-right: 5px;">設定</div> <div style="border: 1px solid black; padding: 5px;"> <p style="text-align: center;">▲</p> <p>音声</p> <p>オートオフ時間</p> <p>リセット</p> <p>ケアモード</p> </div> </div>	<ul style="list-style-type: none"> <li>設定『△ or ▽』ボタンを押すと各項目のカーソルが移動します。</li> <li>※ボタン操作を40秒しない場合は元に戻ります。</li> </ul>

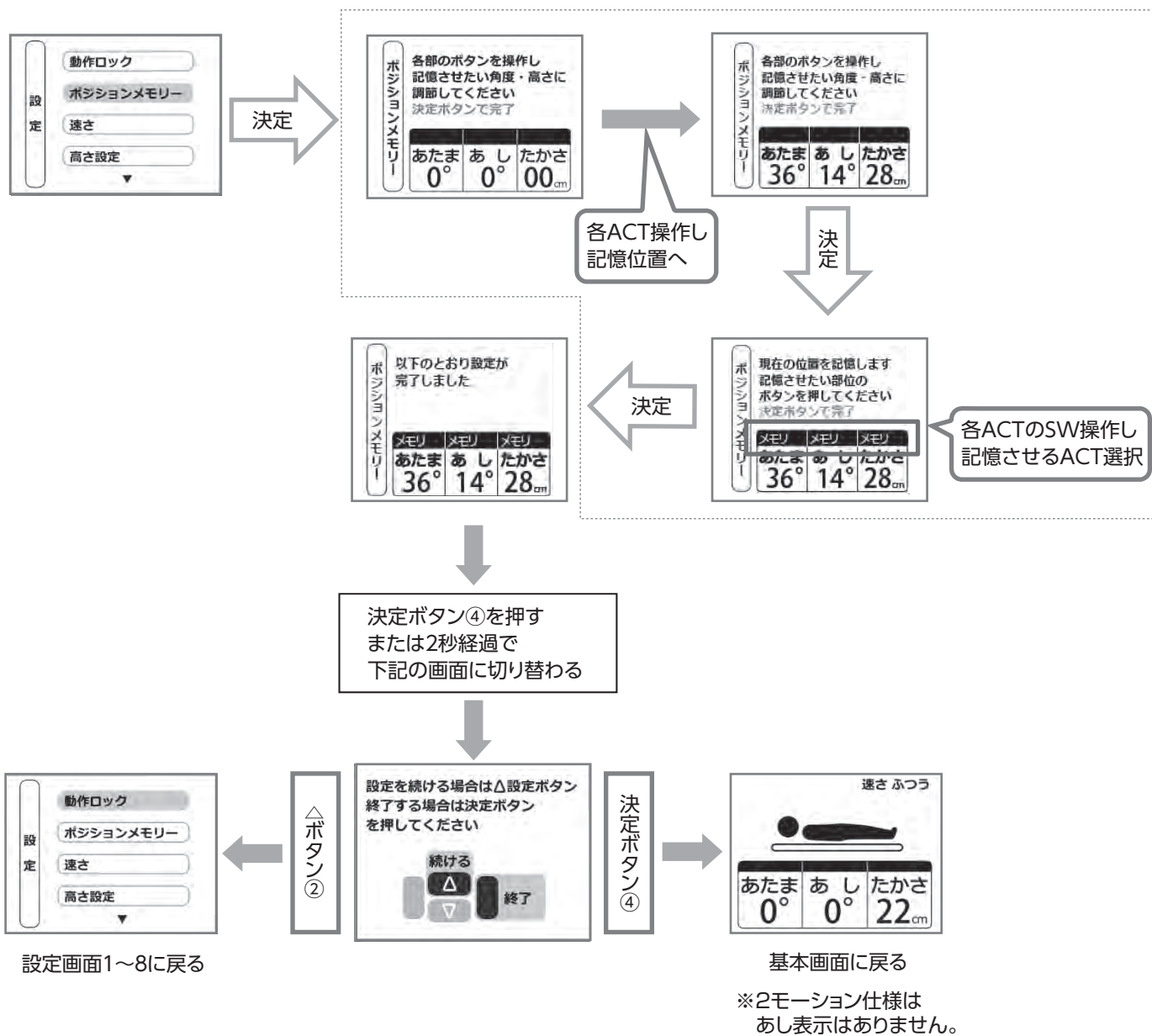
## ● 動作ロック設定の仕方



各設定項目はケアモード状態以外、電源を切った後でも記憶されます。

1. 設定画面にて各 ACT の△▽ボタンを 1 回押す毎に対応する ACT のロック ON/OFF が切り替わります。
2. 設定画面で 40 秒操作が無い場合は、基本画面へ移行します。この時、設定は更新されません。
3. 「以下のとおり設定が完了しました」の表示 2 秒後、設定完成画面に戻ります。
4. 動作ロック後は、制限された ACT の操作スイッチを押しても動作せず、ブザーを鳴らすと共にロック画面を表示されます。
5. 背足連動（あたまあし）操作については背足いずれかの ACT がロックされている場合は操作無効となります。
6. 手元スイッチ背面のロックキーが解除状態でも、動作ロック設定は有効となり、動作ロック設定をしている ACT は操作無効です。

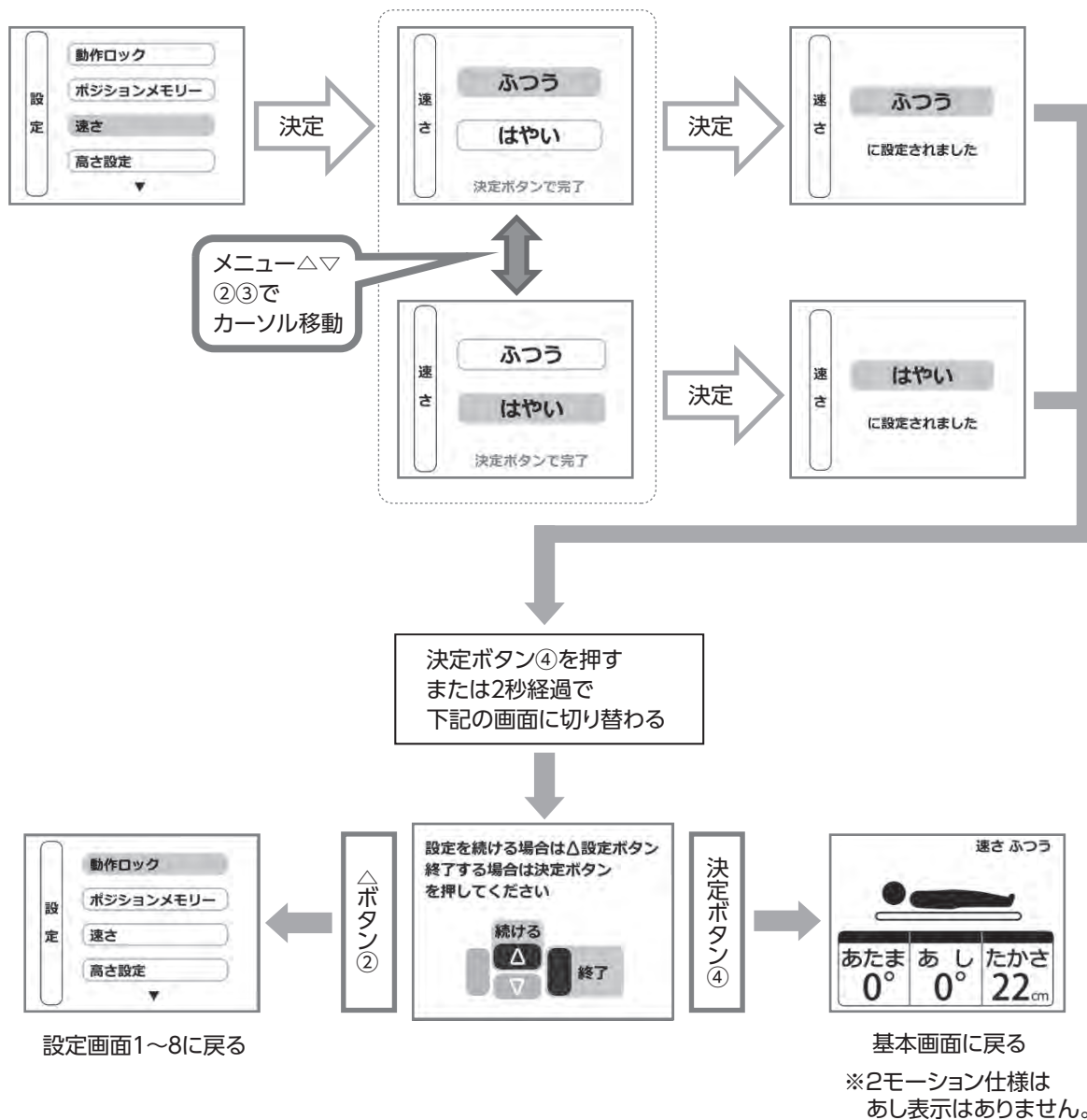
## ● ポジションメモリー設定の仕方



各設定項目はケアモード状態以外、電源を切った後でも記憶されます。

1. ポジションメモリー設定にて各 ACT のポジションを設定できます。
2. 設定画面で 40 秒操作が無い場合は、基本画面へ移行します。この時、設定は更新されません。
3. 各 ACT 操作でメモリ位置に到達した際、ブザー音と共に ACT が一旦停止します。ボタンを離して再度押すと、ACT が動作します。
4. あたまあし連動操作の場合は、あたま、あし双方のポジションメモリー設定を有効となります。(どちらの設定位置でも一旦停止)
5. 動作ロック設定されている ACT は動作しません。

## ● 速さ設定の仕方

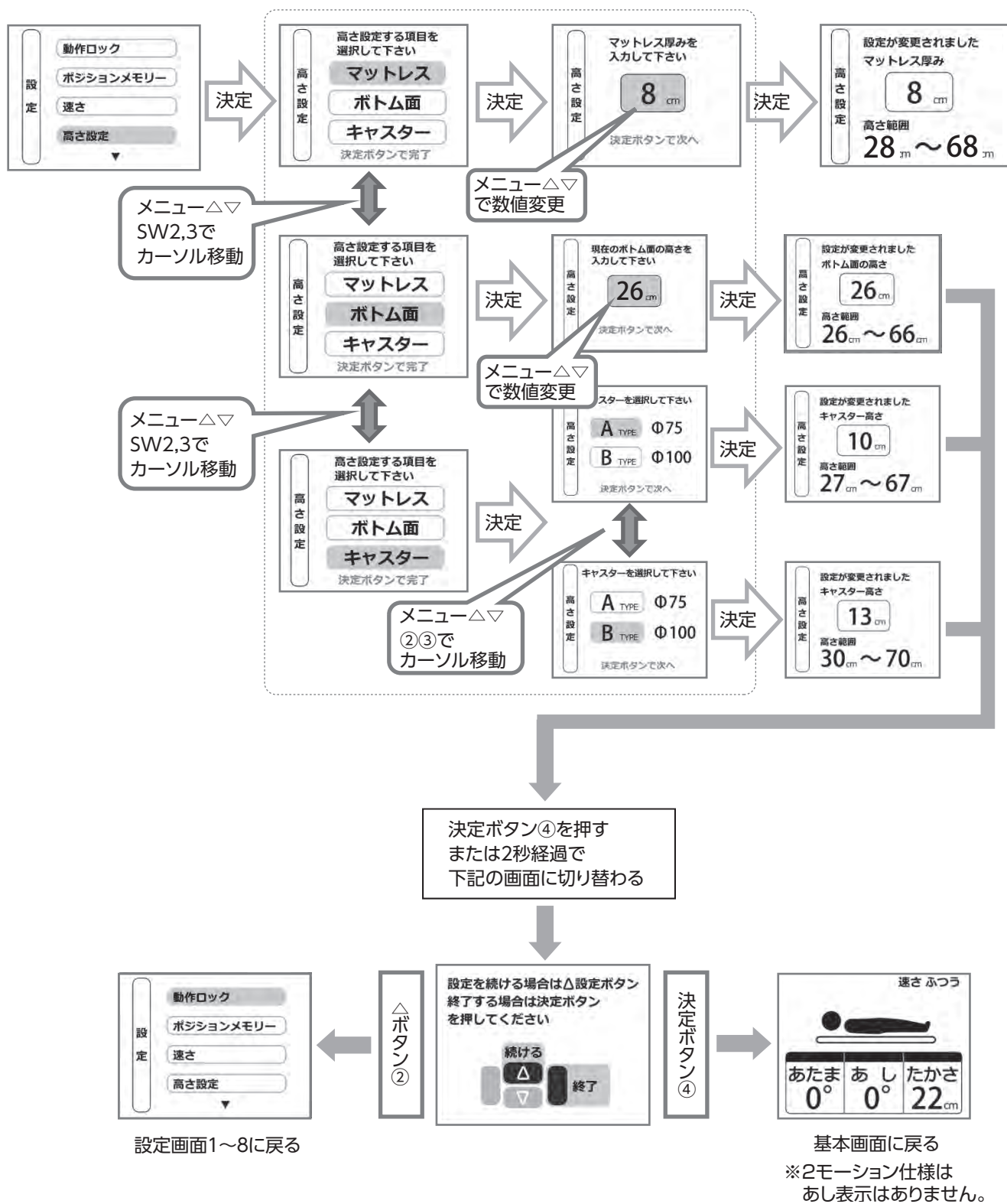


各設定項目はケアモード状態以外、電源を切った後でも記憶されます。

1. 速さ設定にてACT速度を「ふつう」と「はやい」で切り替えられます。
2. 設定画面で40秒操作が無い場合は、基本画面へ移行します。この時、設定は更新されません。
3. 「はやい」に設定すると、「ふつう」より25%速度が上がります。



## ● 高さ設定の仕方







各設定項目はケアモード状態以外、電源を切った後でも記憶されます。

1. 通常の高さは 20cm ~ 60cm、高さ設定にてマットレスやキャスターを付けた高さに設定できます。

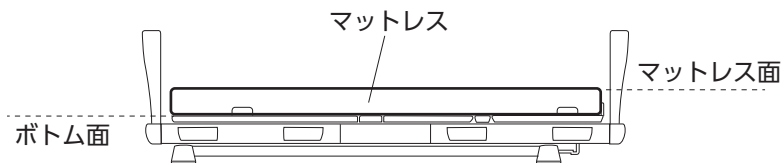
① マットレスの高さは 1cm 単位で調整できます。設定可能範囲は 1 ~ 24cm (初期値 0cm)

② ボトム面 (初期値 0 cm)

ベッドの標準足を別の高さの足に変えた場合に設定します。

入力可能範囲は 20 ~ 75cm (補正值: 0 cm ~ +15 cm)

現状のベッド高さ (マットレス厚みを除くボトム面の高さ) を実測し入力してください。キャスター設定をされた場合、自動的にボトム面の設定は初期化され、補正值 + 0cm となります。



③ キャスター (初期補正值 0cm : 未選択)

キャスター A : 画面表示「φ 75」: 標準高さに対する補正值: +7cm

キャスター B : 画面表示「φ 100」: 標準高さに対する補正值: +10cm

初期値は未選択の補正值 + 0cm。

※一度キャスター A または B を選択するとリセット設定またはボトム面の入力設定でしか初期化されません。

ボトム面の数値設定が行われた場合は、キャスター設定は初期化され初期補正值の 0cm に戻ります。

下記②ボトム面と③キャスターの設定は、いずれかしか設定出来きません。

したがって、ボトム面の設定をするとキャスター値は初期化されます。

同様にキャスターを設定した場合、ボトム面の設定値が初期化されます。

2. 設定画面で 40 秒操作が無い場合は、基本画面へ移行します。この時、設定は更新されません。

初期値:

高さ表示値: 20 ~ 60cm

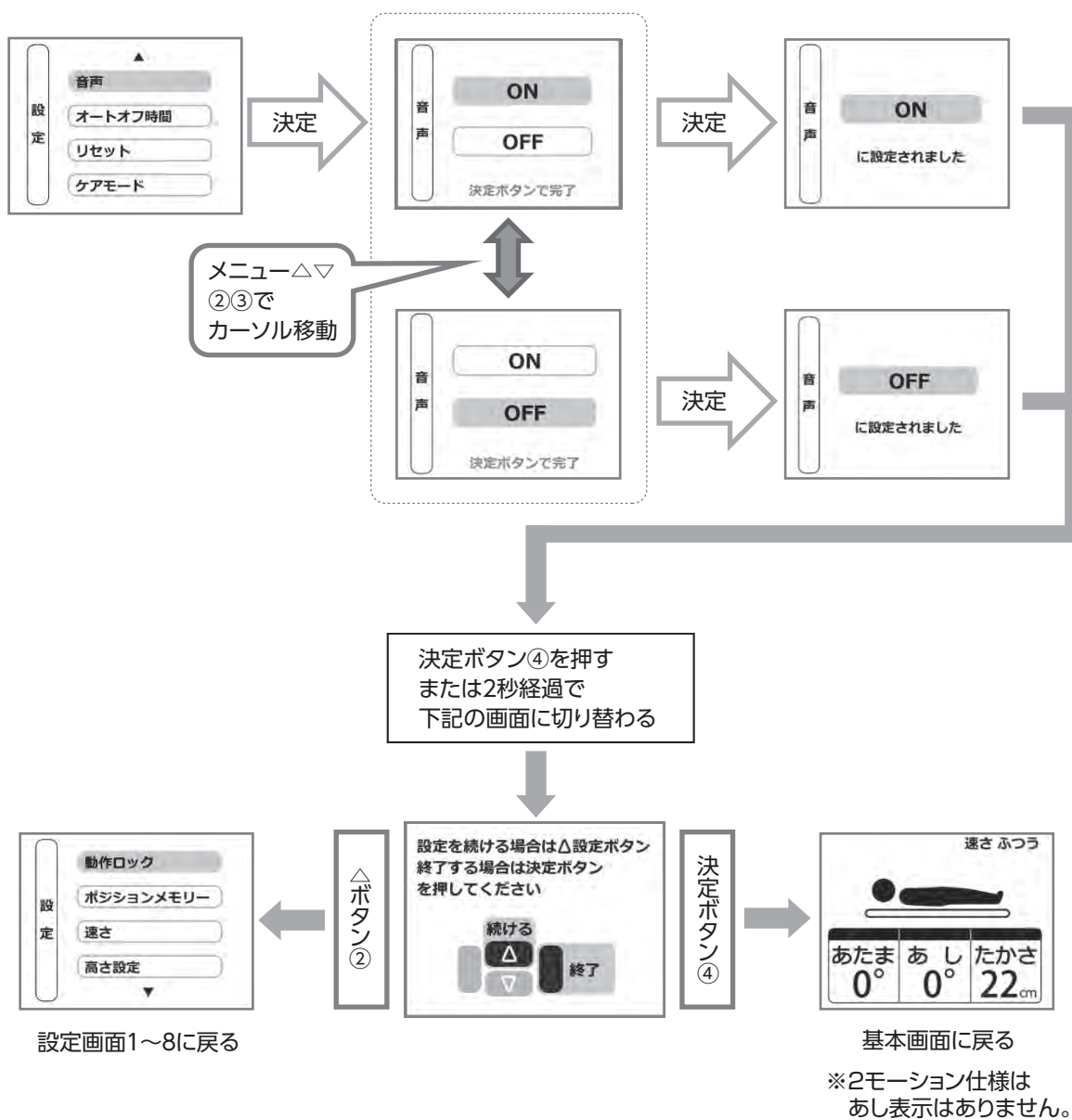
この際の各設定:

マットレス高さ: 0cm

ボトム面: 0 (補正無し)

キャスター値: 0cm

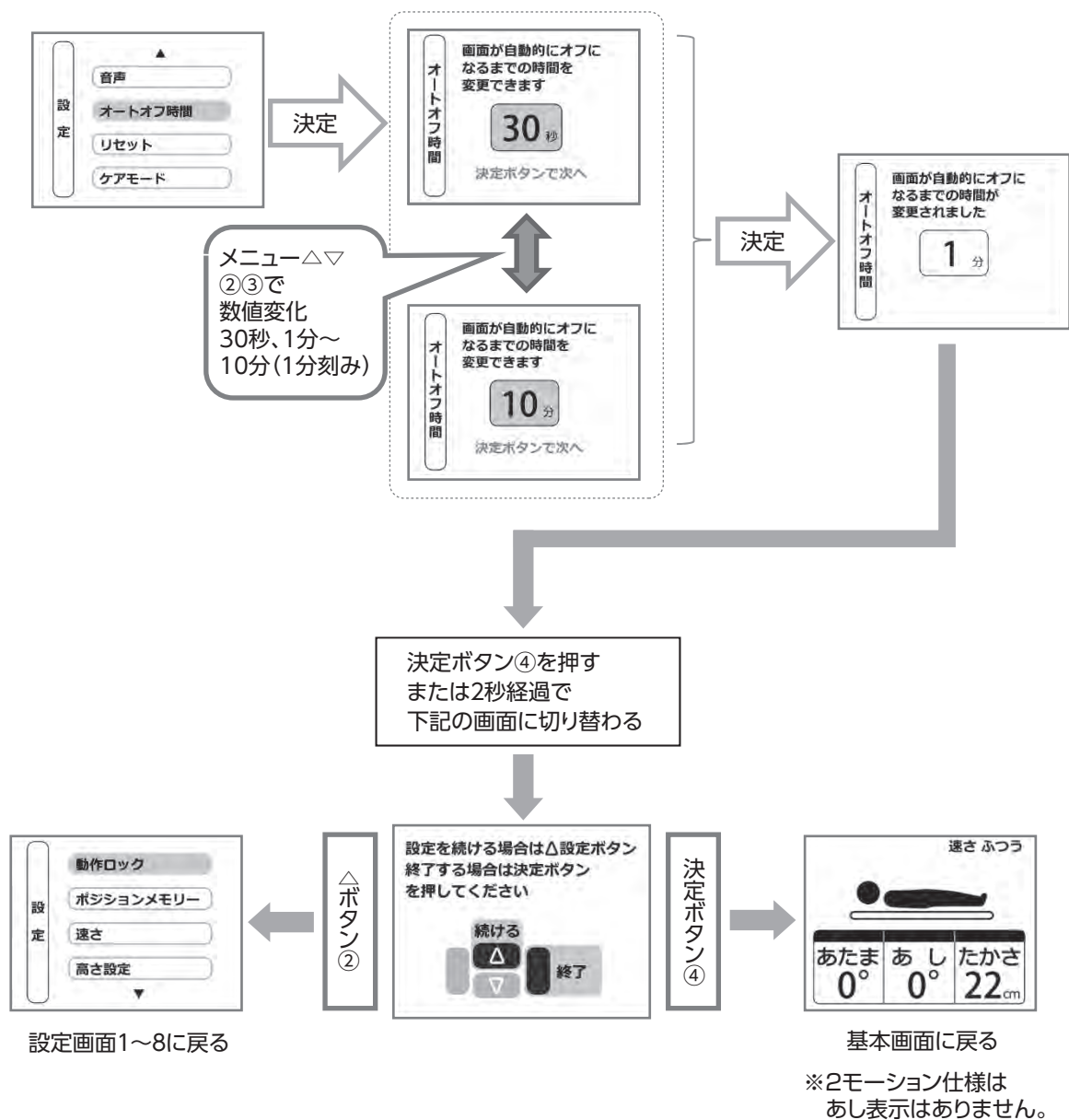
## ● 音声設定の仕方



各設定項目はケアモード状態以外、電源を切った後でも記憶されます。

1. 音声設定にて鳴動 ON/OFF を切り替えられます。
2. 画面で 40 秒操作が無い場合は、基本画面へ移行します。この時、設定は更新されません。
3. 音声 OFF 設定時、音声は出ませんが、ブザーは鳴ります。

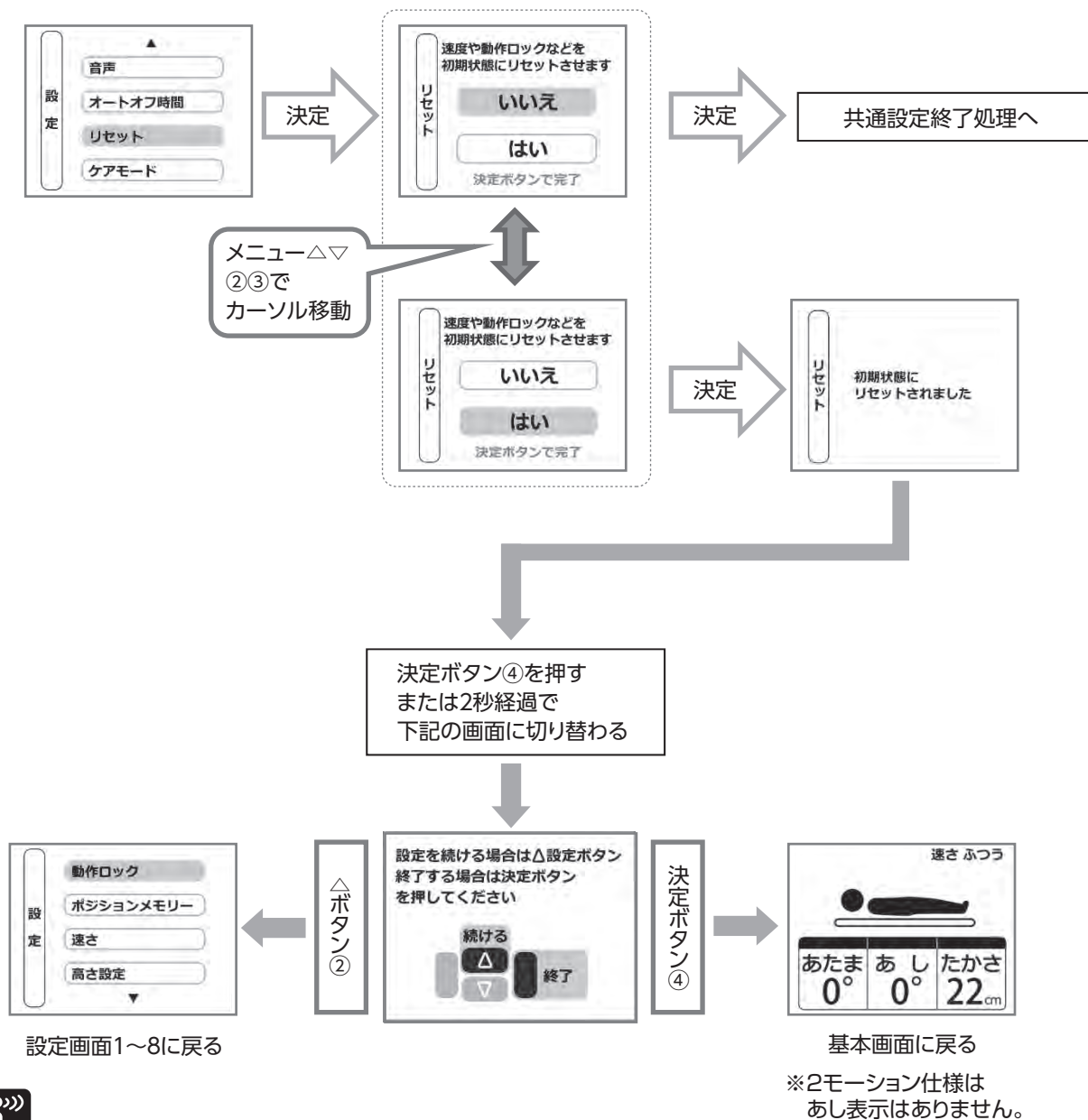
## ● オートオフ時間設定の仕方



各設定項目はケアモード状態以外、電源を切った後でも記憶されます。

1. オートオフ時間設定にて、画面が自動的に消えるまでの時間を設定できます。
2. 設定画面で 40 秒操作が無い場合は、基本画面へ移行します。このとき、設定値は更新されず前値保持されます。
3. 待機モード中は、電源ランプは緑点灯しています。

## ● リセット設定の仕方



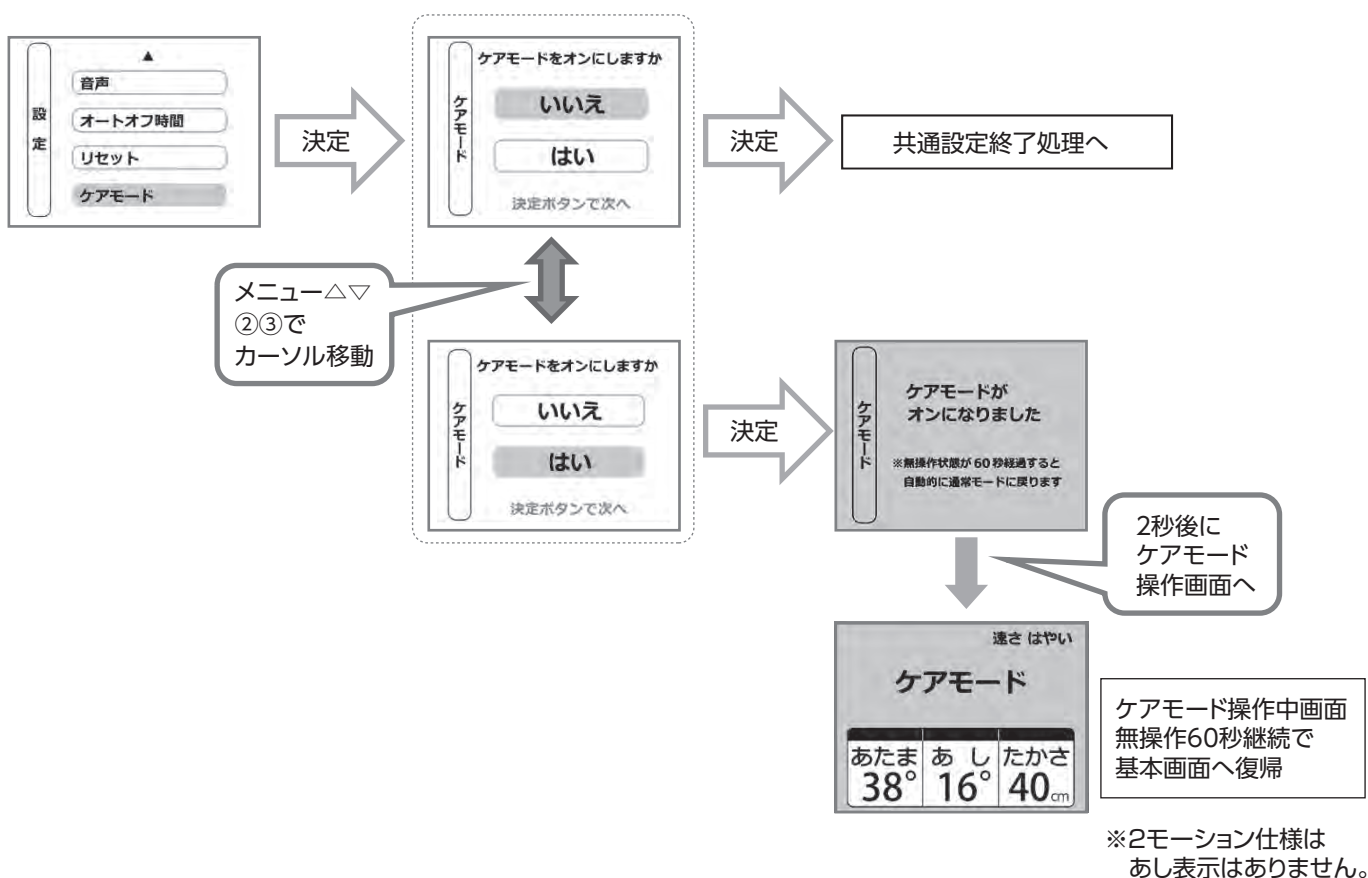
1. リセット設定にてリセット操作を行います。

初期状態は以下となります。

- ① 動作ロック：全て動作可能
- ② ポジションメモリー：全消去
- ③ 速さ：ふうふう
- ④ 音声：オン
- ⑤ 高さ設定：20cm (マットレス厚み0 cm、キャスター無し、ボトム面補正0 cm)
- ⑥ 電源オフ時間：1 分間
- ⑦ ケアモード：オフ

2. 設定画面で 40 秒操作が無い場合は、基本画面へ移行します。このとき、設定は更新されません。

## ● ケアモード 設定の仕方



1. ケアモード設定にて移行する操作と、待機中に「メニュー▽」 + 「戻る」ボタン同時押しにより移行する操作の二通りです。  
ケアモード設定が OFF でも「メニュー▽」 + 「戻る」ボタン同時押しによるケアモード操作は有効です。
2. ケアモードオン画面を表示し音声を再生します。画面は 2 秒後にケアモード操作画面へ切り替わり、各操作を受け付けます。
3. ケアモード操作中はロック設定や速度設定を無視し 100%で操作に従い動作します。音声再生もしません。
4. ケアモード操作時もポジションメモリーの一時停止機能は有効です。
5. ケアモード操作状態で無操作 60 秒経過すると自動的に基本画面へ戻ります（ケアモードは解除）。
6. 設定画面で 40 秒操作が無い場合は、基本画面へ移行します。このとき、設定は更新されません。

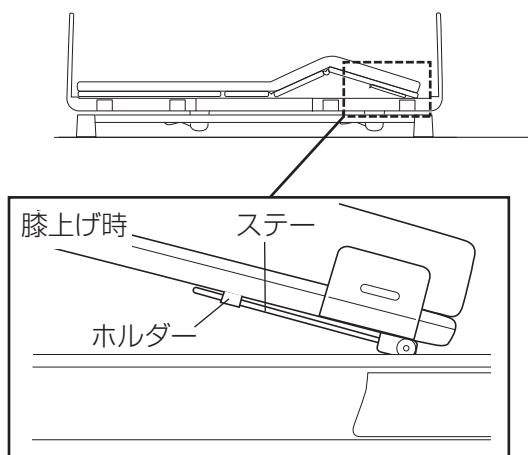
## ■ 足ボトム先端角度切り替えについて

膝上げ時の足先の角度を切り替えることができます。

### ⚠ 警告

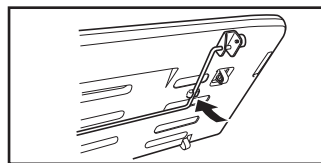
- 切り替え調整作業は、手や腕などをはさまないように注意して行ってください。
- ベッドをご使用中の場合は、ベッドから降りていただき、切り替え調整作業を行ってください。

『かかとさげ』 ○膝あげ動作時に脚ボトム先端はあがりません。

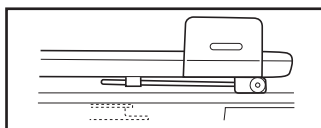


#### 切替方法

- ① 脚ボトムを持ち上げながら、ステーをホルダーにはめこみます。

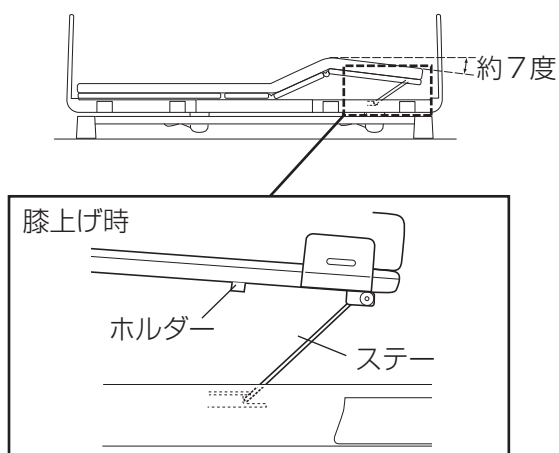


- ② 脚ボトムをゆっくりとおろします。



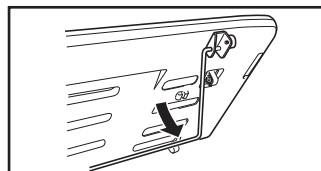
- 脚ボトムをおろしたときにローラーが幅出しフレームに載っていることを確認してください。

『かかとあげ』 ○膝あげ動作に連動して脚ボトム先端があがります。

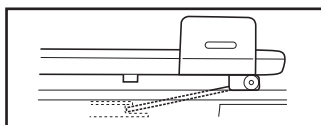


#### 切替方法

- ① 脚ボトムを持ち上げながら、ステーをホルダーから外します。



- ② 脚ボトムをゆっくりとおろします。



- 調整作業は膝ボトムを水平まで下げてから行ってください。
- ステーが左右とも受け金具の上に確実に載っていることを確認してから使用してください。

## ■ 日常のお手入れ

### ⚠ 注 意

- ベッドをお手入れするときは、誤動作による事故を防止するため、電源プラグをコンセントから外してください。
- シンナー・ベンジンなどの揮発性の高い薬品は絶対に使用しないでください。
- 木製ヘッドボードにアルコール系消毒液を吹きかける場合は噴霧後必ずふき取ってください。  
※ 吹きかけたまま放置すると、色落ちする場合があります。



### ⚠ 警 告

ベッドに水やお湯をかけて掃除しないでください。ショートして感電の恐れがあります。

- **ベッド・サイドレール・ベッド用グリップなどのお手入れ**  
水で薄めた中性洗剤に布を浸し、よく絞ってから汚れを拭き、乾いた布でよく拭き取ります。シンナー・ベンジンなどの揮発性の高い薬品は絶対に使用しないでください。
- **マットレスお手入れ**  
使用の状態に応じて2週間から4週間に一度、ベッドから降ろし風通しの良いところで陰干してください。
- **ネジ類のゆるみの点検**  
ノブボルトなど、取り付けネジがゆるんでいないか時々点検してください。ゆるんでいるネジは締めるようにしてください。

#### 『消毒について』

- 全ユニットで使用できる消毒薬
  - エタノール：76.9～82.4%
  - 次亜塩素酸ナトリウム：0.02～0.05%
  - 塩化ベンザルコニウム：0.05～0.2%



# 5. 機種別組み立てガイド

## ■ ユニットの組合せとJISの適合について

- リライフネクストベッドシリーズでは下表のユニット組合せを使用してください。  
 下表の組合せの場合のみ、JIS認証の適合品となります。  
 オプションについては、「適合オプションについて」(58～59ページ)をご確認ください。
- 下表以外の組合せの場合は、JIS認証を取得していない状態となります。



### 警告

ベッドは下表のユニットを確認した上で組合せで組み立ててください。誤った組合せで使用すると、けがや故障の原因となります。

※各ユニットの番号は梱包用の段ボールおよび製品識別表示ラベルに記載されています。

### ■ リライフネクストベッドシリーズ 91幅 2モーション仕様

CXB-2209/2209U/2209J/2209E/2209S/2209SU/2209SJ/2209SE/  
 2209T/2209TU/2209TJ/2209TE/2209TS/2209TSU/2209TSJ/  
 2209TSE

CXBS-209U/209J/209E/209SU/209SJ/209SE/209TU/209TJ/209TE/  
 209TSU/209TSJ/209TSE

組立順序 ユニット番号	ユニット名称	ユニットコード	組立説明
①	XB ハイローユニット箱入	BFAX8000	P43～44
②	XB モーターユニット頭側箱入	BFAX8010	P45～46
③	XB2M モーターユニット足側箱入	BFAX8022	P47～49
	XBS2M モーターユニット足側箱入 リモコン液晶無し	BFAX8022T	P47～49
④	XB91 幅出しユニット頭側箱入	BFAX8030	P50～51
④⑤	XBS91 幅出しユニット箱入	BFAX8035	P50～53
⑤	XB91 幅出しユニット足側箱入	BFAX8031	P51～53
	XB ショート用センターカバー	BFAX8032	P51～53
⑥	XB91 ボトムユニット箱入り	BFAX8040	P54～57
	XB91S ボトムユニット箱入り	BFAX8045	P54～57
⑦	XB91 木製ヘッドフットボード箱入	BFAX8050	P58～60
	XB91 樹脂ヘッドフットボード箱入	BFAX8055	P58～60
	XB91 樹脂ヘッドフットボード箱入 E	BFAX8056	P58～60
	XB91 薄型ヘッドフットボード箱入	BFAX8057	P58～60



■リライフネクストベッドシリーズ 91 幅 3 モーション仕様

CXB-2309/2309U/2309J/2309E/2309S/2309SU/2309SJ/2309SE/  
2309T/2309TU/2309TJ/2309TE/2309TS/2309TSU/2309TSJ/  
2309TSE

CXBS-309U/309J/309E/309SU/309SJ/309SE/309TU/309TJ/309TE/  
309TSU/309TSJ/309TSE

組立順序	ユニット名称	ユニットコード	組立説明
ユニット番号			
①	XB ハイローユニット箱入	BFAX8000	P43～44
②	XB モーターユニット頭側箱入	BFAX8010	P45～46
③	XB3M モーターユニット足側箱入	BFAX8023	P47～49
	XBS3M モーターユニット足側箱入 リモコン液晶無し	BFAX8023T	P47～49
④	XB91 幅出しユニット頭側箱入	BFAX8030	P50～51
④⑤	XBS91 幅出しユニット箱入	BFAX8035	P50～53
⑤	XB91 幅出しユニット足側箱入	BFAX8031	P51～53
	XB ショート用センターカバー	BFAX8032	P51～53
⑥	XB91 ボトムユニット箱入り	BFAX8040	P54～57
	XB91S ボトムユニット箱入り	BFAX8045	P54～57
⑦	XB91 木製ヘッドフットボード箱入	BFAX8050	P58～60
	XB91 樹脂ヘッドフットボード箱入	BFAX8055	P58～60
	XB91 樹脂ヘッドフットボード箱入 E	BFAX8056	P58～60
	XB91 薄型ヘッドフットボード箱入	BFAX8057	P58～60

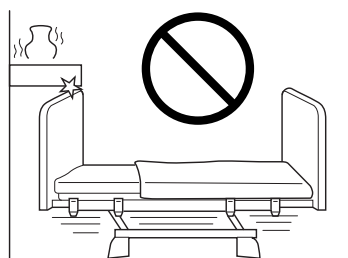
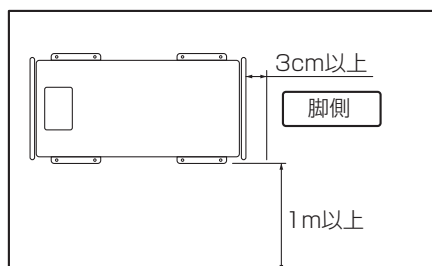
## 6. 組み立てる前の準備

### ⚠ 注意

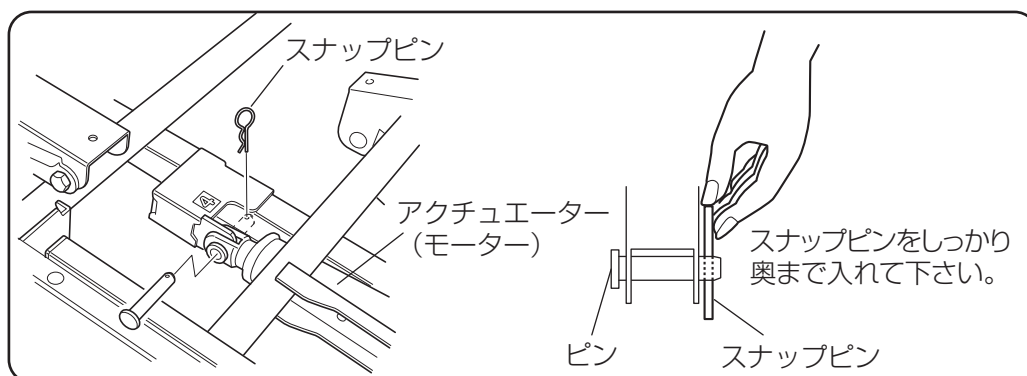
ベッドを組み立てるときは、誤動作による事故を防止するため、電源プラグをコンセントから外して作業を行います。ただし、ベッドを稼働させる必要があるときは、組み立て手順の指示に従い電源プラグをコンセントに差し込んでください。ベッドを組み立てるときは、各製品の駆動部に指などをはさまないように注意してください。



- 組み立ては必ず大人2名以上で行ってください。
- ベッドは一度組み立てると移動させることが困難です。  
ベッドを利用される方が車いすに乗り降りする場合、ベッドの横に車いすを横付けできるスペースを確保してください。また、介護の方がベッドの周りで介護するためのスペースなども十分に確保してベッドを設置してください。ベッドと壁の間隔については下の図を参照して設置を行ってください。



- ベッドは電動で動きます。背・膝上げ操作、特に高さ方向においては、ベッドが動くにつれ高さ寸法が増していくので、ベッド周辺の家具および構造物の一部に当たらないようにしてください。



# 7. リライフネクストベッドシリーズの組み立て方法

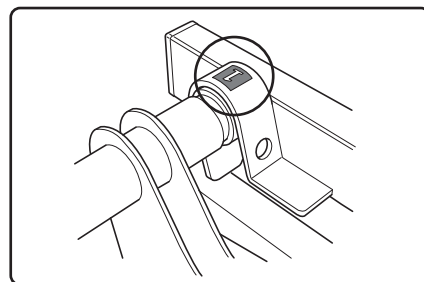
## ■ パッケージごとの内容物と付属品

開梱後、下記の部品がすべて揃っていること、破損していないことを確認してください。万一、部品の不足や破損があった場合には、販売店または直接弊社までご連絡ください。

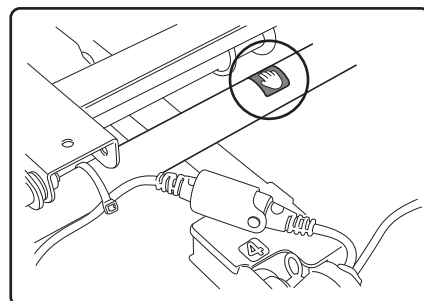
### ⚠ 注 意

- 重量のあるユニットを組立てたり移動する際は、2人以上で作業を行ってください。背や腰などをいためるおそれがあります。
- 組立ての際にはユニット同士やユニットの可動部で手をはさまないように注意してください。けがをするおそれがあります。

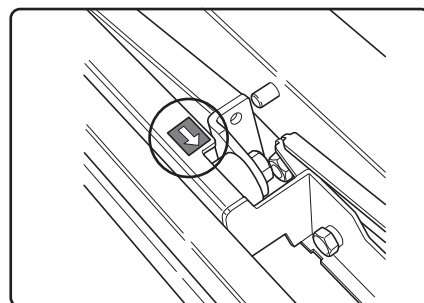
1. 連結ピンとスナップピンで固定する箇所には1から順番に数字のマークがついています。その数字に沿って固定してください。



2. 安全に組み立てる事が出来るよう、持つ場所に手のマークがついています。推奨するマークの箇所を持って組み立ててください。

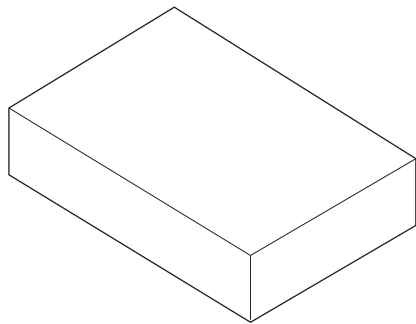


3. 組み立て時合わせる箇所や、置いてから滑らせる箇所には→マークがあります。組み立てる際の目印にして下さい。

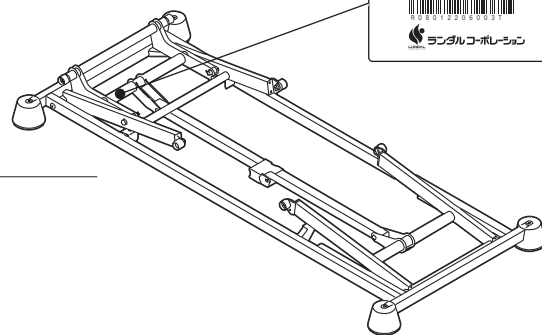


※( )内の数字は梱包材を含む質量です。

## 1 ハイローユニット 19.7kg (23.9kg)



1700×740×150 (mm)



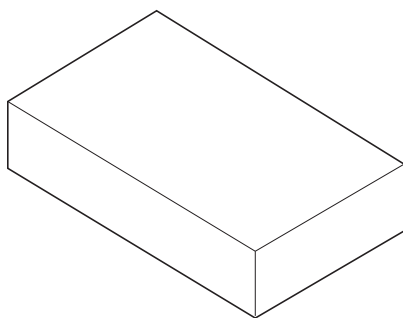
XBハイローユニット(BFA8000)

製品識別表示ラベル

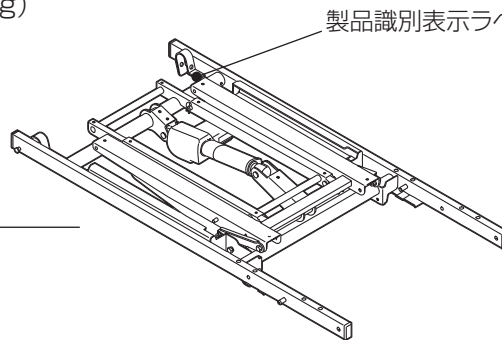


<p>■ 付属品</p> <p>取扱説明書(本書)</p> <p>ホルダーストッパー×4</p>	<p>■ 組立付属部品</p> <p>スナップピン×9</p> <p>連結ピン(8×61mm)×2 (背ボトム組み立て用)</p> <p>ノブボルト×4</p>	<p>連結ピン(10×52mm)×6</p> <p>連結ピン(10×39mm)×1 (ハイロー、モーター接続用)</p> <p>マットレス止め×4</p>	<p>■ 脚座</p> <p>プッシュリベット×4</p> <p>脚座×4</p>
--	--	---	---

## 2 頭側モーターユニット 15.4kg (17.7kg)



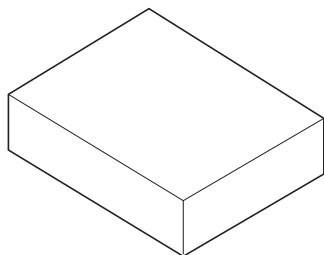
1150×640×150 (mm)



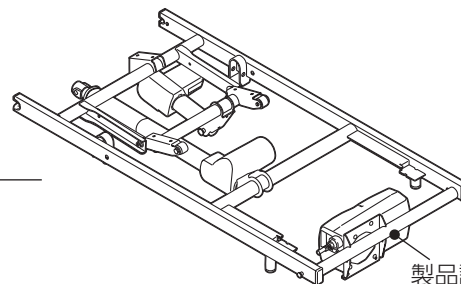
XBモーターユニット頭側(BFA8010)

製品識別表示ラベル

## 3 足側モーターユニット 14.1kg (16.5kg)



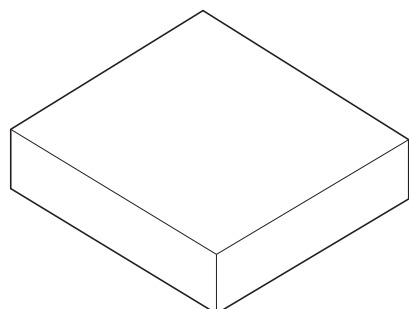
1050×590×190 (mm)



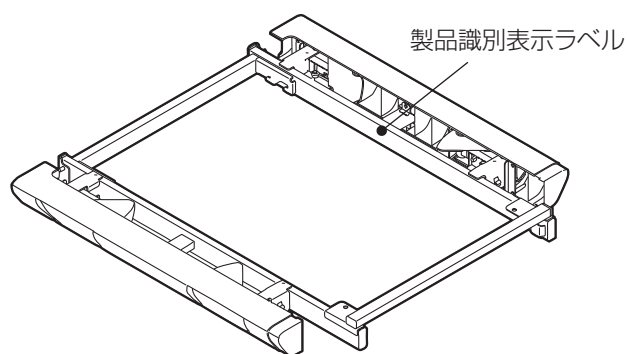
製品識別表示ラベル

XB2Mモーターユニット足側(BFA8022)  
 XB3Mモーターユニット足側(BFA8023)  
 XBS2Mモーターユニット足側箱入 リモコン液晶無し(BFA8022T)  
 XBS3Mモーターユニット足側箱入 リモコン液晶無し(BFA8023T)

#### 4 頭側幅出しユニット 11kg (13.2kg)

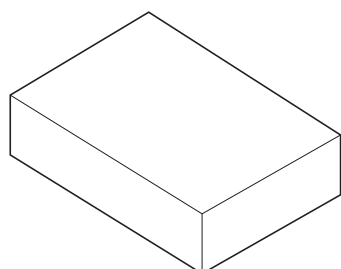


950×980×120 (mm)



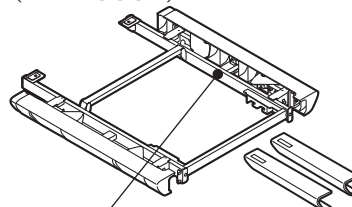
XB91 幅出しユニット頭側 (BFAX8030)

#### 5 足側幅出しユニット レギュラーサイズ：11.7kg (13.8kg) ショートサイズ：11.5kg (13.6kg)



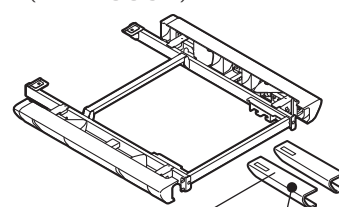
950×940×120 (mm)

XB91 幅出しユニット足側  
(BFAX8031)



製品識別表示ラベル

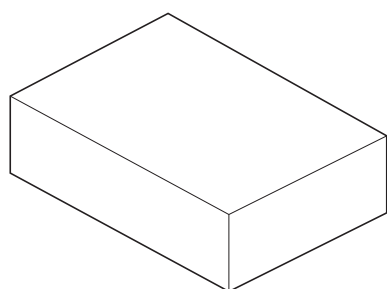
XB91 幅出しユニット足側  
(BFAX8031)



XBショート用センターカバー  
(BFAX8032)

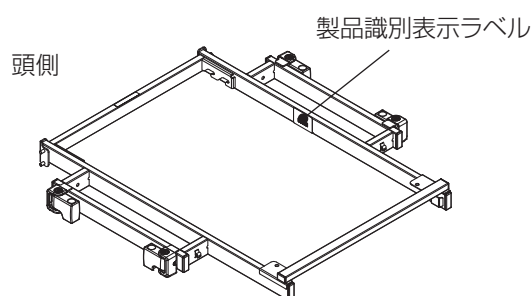
製品識別表示ラベル  
(裏側)

#### 4 5 XBS 幅出しユニット 18.2kg (20.3kg)



965×940×145 (mm)

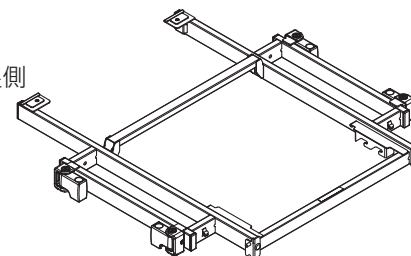
XBS 幅出しユニット (BFAX8035)



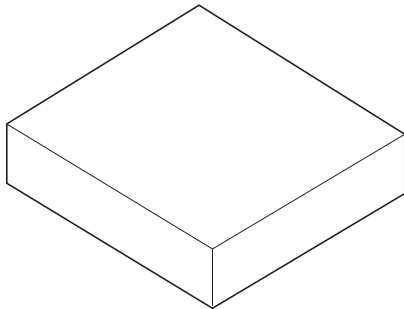
頭側

製品識別表示ラベル

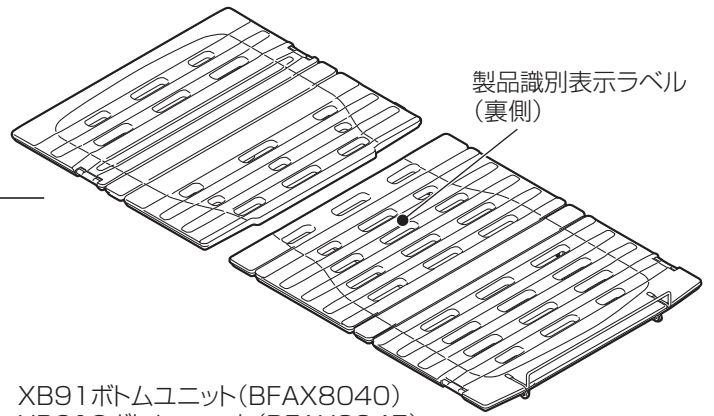
足側



**6 ボトムユニット** レギュラーサイズ：16.1kg (19.1kg)  
 ショートサイズ：15.8kg (18.8kg)



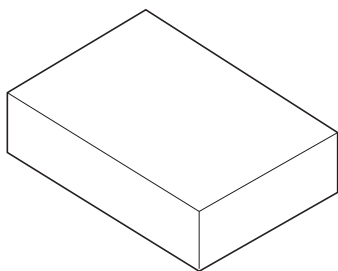
レギュラーサイズ：1110×940×120(mm)  
 ショートサイズ：1050×940×120(mm)



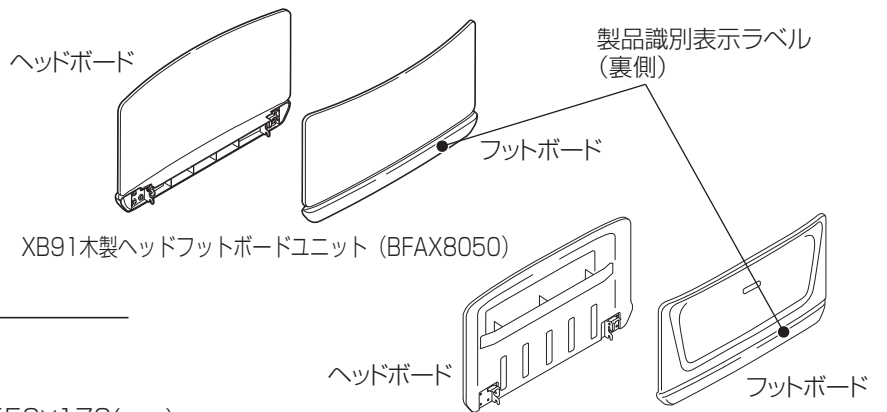
XB91ボトムユニット(BFAX8040)  
 XB91Sボトムユニット(BFAX8045)

**7 ヘッド・フットボード**

木製：9.4kg(11.5kg)  
 樹脂製：11.2kg(13.3kg)  
 薄型：9.6kg(11.6kg)

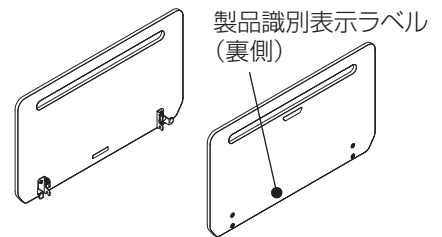


BFAX8050/8055/8056：930×550×170(mm)  
 BFA8057：930×550×90(mm)



XB91木製ヘッドフットボードユニット (BFAX8050)

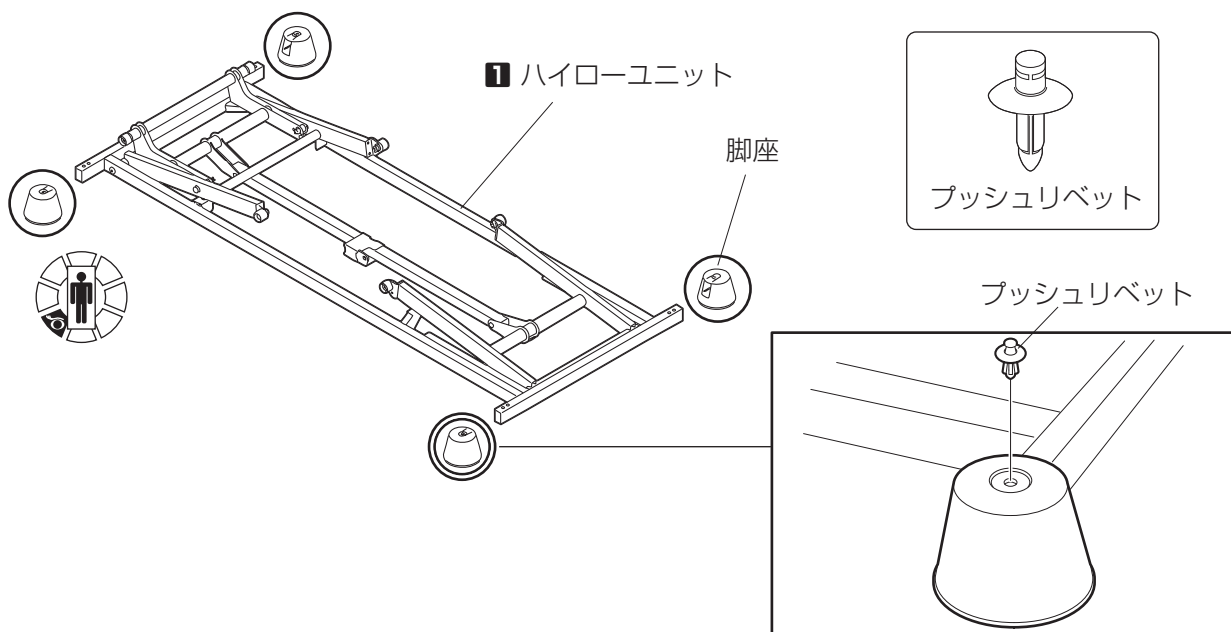
XB91樹脂ヘッドフットボードユニット(E) (BFAX8055/8056)



XB91薄型ヘッドフットボード箱入 (BFAX8057)

# 1 脚座を取り付けます

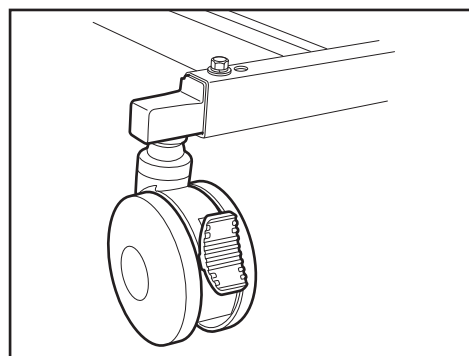
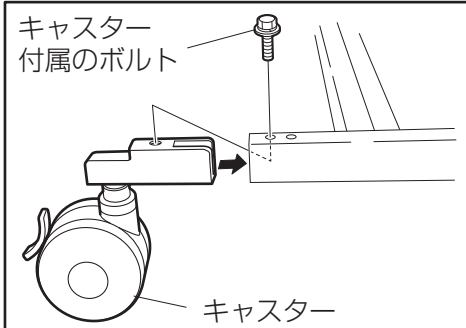
- ① 脚座をハイローユニットに4か所取り付けます。脚座はプッシュリベットで上から固定してください。



プッシュリベットはしっかりと押し込みます。



## 【キャスターを取り付ける場合】



キャスターはアダプターが最初からついています。本体のフレームにアダプターを差し込み付属のネジで固定してください。



② ベッドを使用する位置にハイローユニットを設置します。



ベッドは組み立てが完了すると、重量があるため簡単に移動できません。あらかじめベッドを使用する位置にハイローユニットを設置してから組み立てを行いましょう。

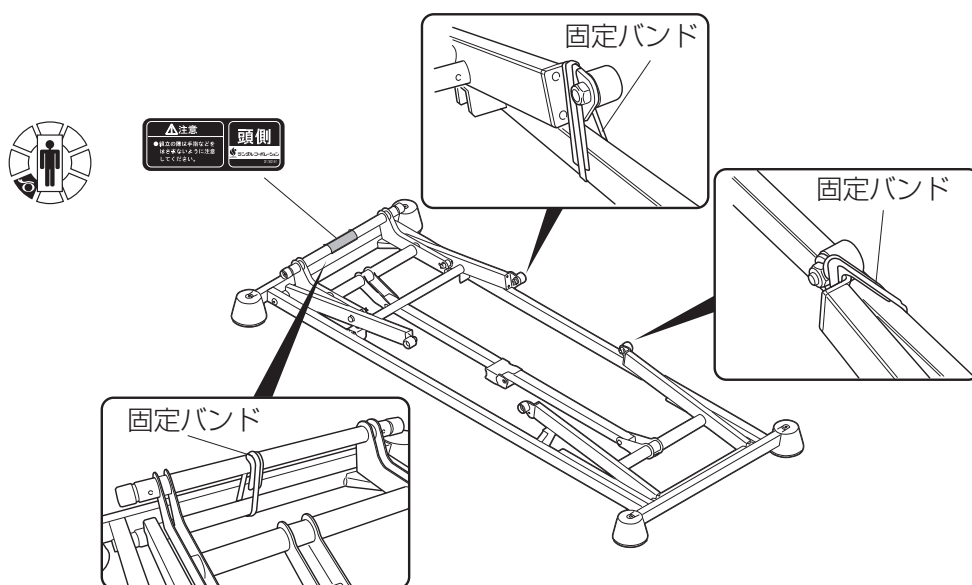
## 警告

ベッドは組み立てが完了すると99kgとなります。ベッドを設置する床の耐荷重に注意してください。



ハイローユニットは頭側を識別するラベルが貼ってあります。設置する方向を確認して組み立てを行ってください。脚座を4か所取り付けます。脚座はプッシュリベットで固定します。

脚座取り付け後、固定してある固定バンドを取り外します。

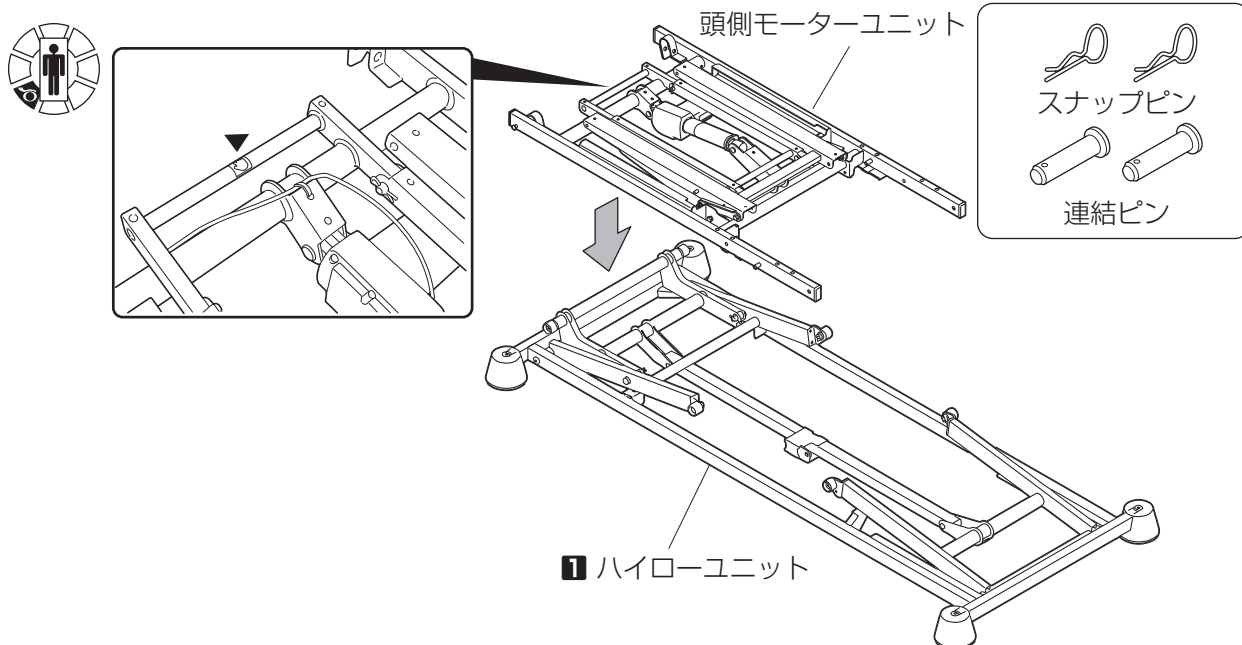


## 警告

- ベッドが安定していることを確認してください。安定しない状態で使用すると、思わぬけがや破損の原因となります。
- 固定バンドは必ず外して下さい。固定バンドで固定されたままベッドを動かすと、思わぬけがや破損の原因になります。

## 2 頭側モーターユニットを取り付けます

- ① ハイローユニットに頭側モーターユニットを静かに降ろします。  
※モーターユニットを持つ場合は手のマークがある所を持って下さい。

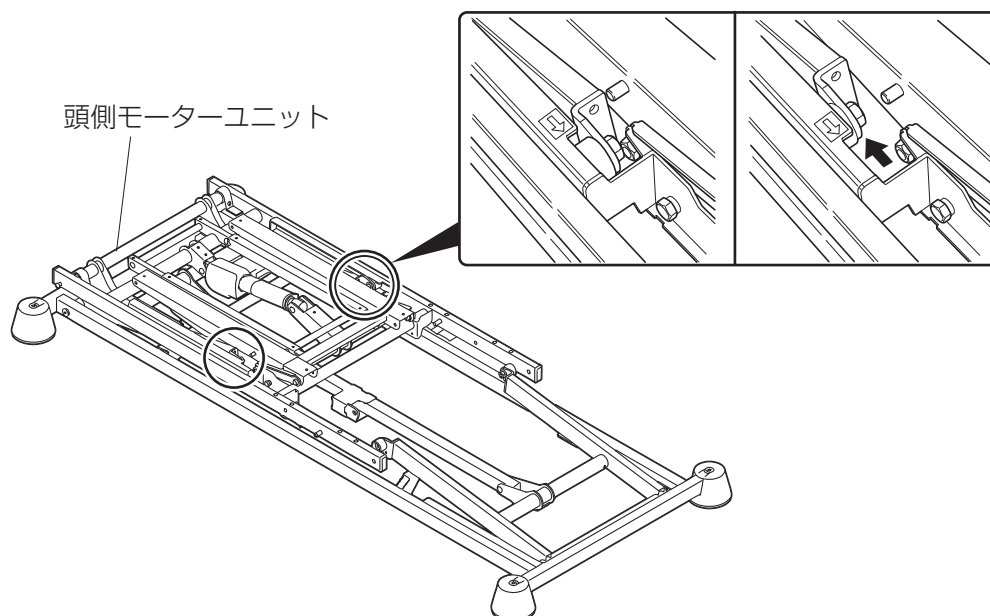


頭側を識別するラベルが貼ってあります。取付け時には設置する方向を確認してから取付けてください。

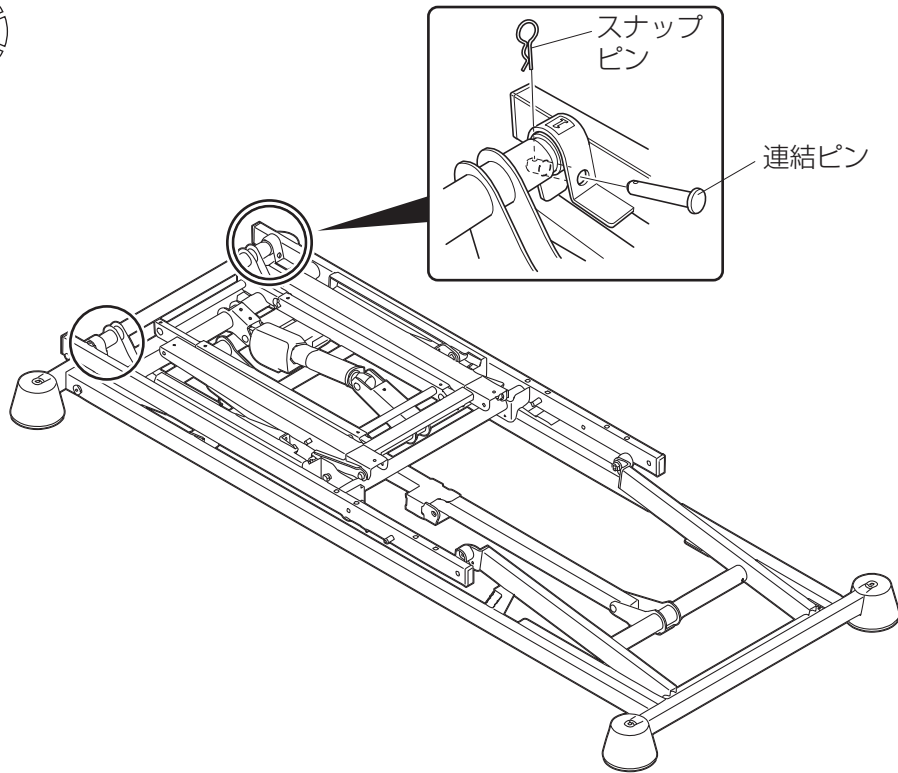
## ⚠ 注意

組立の際は手指などははさまないように注意してください。

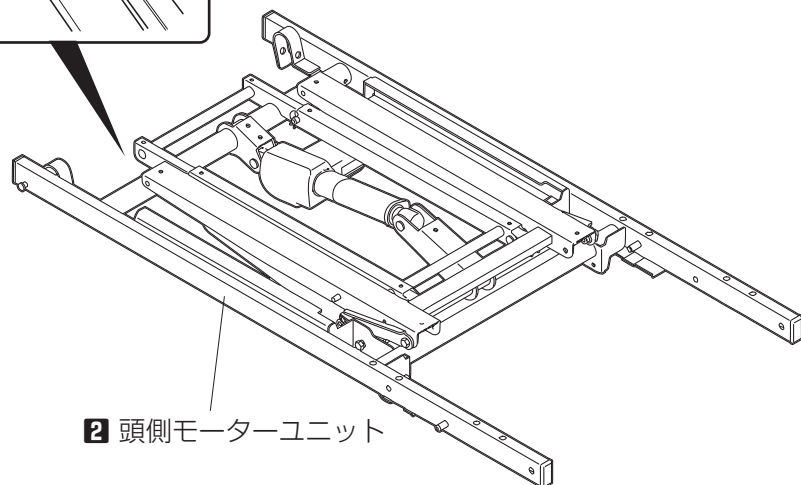
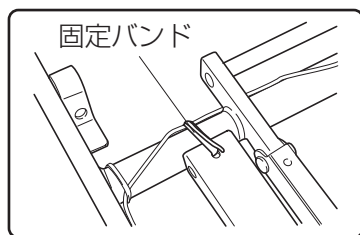
- ② ハイローユニット側のローラーと頭側モーターユニットの矢印を合わせ、滑らせるように設置します。正しく設置できると枠内右図の様になります。



- ③ ハイローユニットの 1 番のシールの箇所と頭側モーターユニットを連結ピンとスナップピンで固定します。

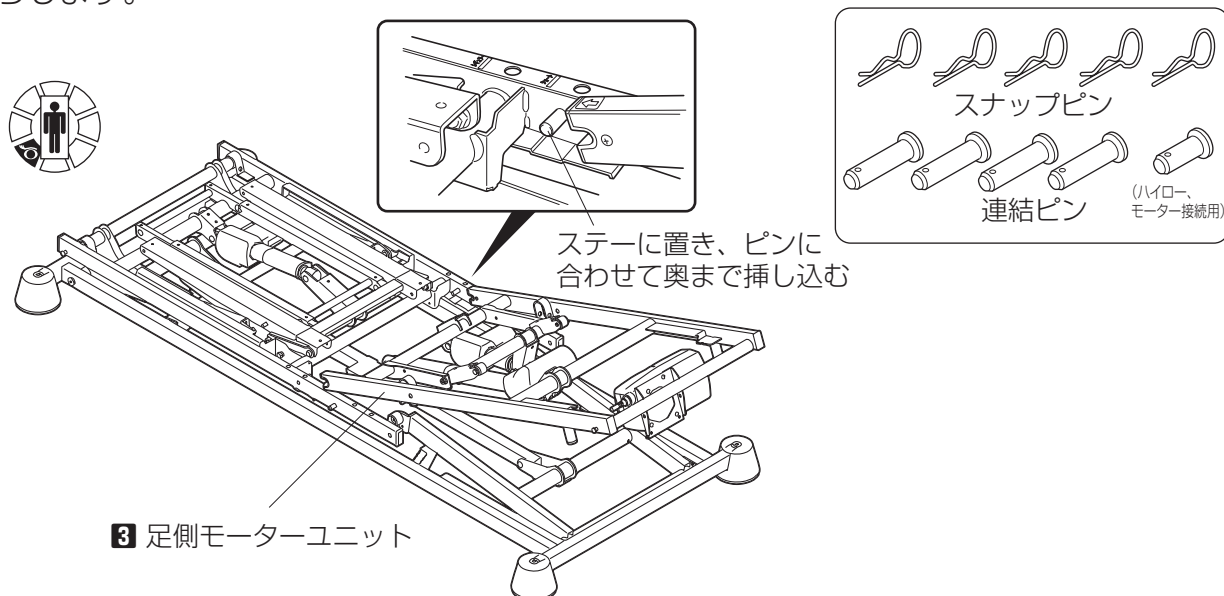


- ④ 固定してある固定バンドを取り外します。



### 3 足側モーターユニットを取り付けます

- ① 足側モーターユニットの接続金具部を頭側モーターユニットのステーに合わせ静かに降ろします。



- ② 2番のシールがある個所へ連結ピンとスナップピンを使い、固定します。

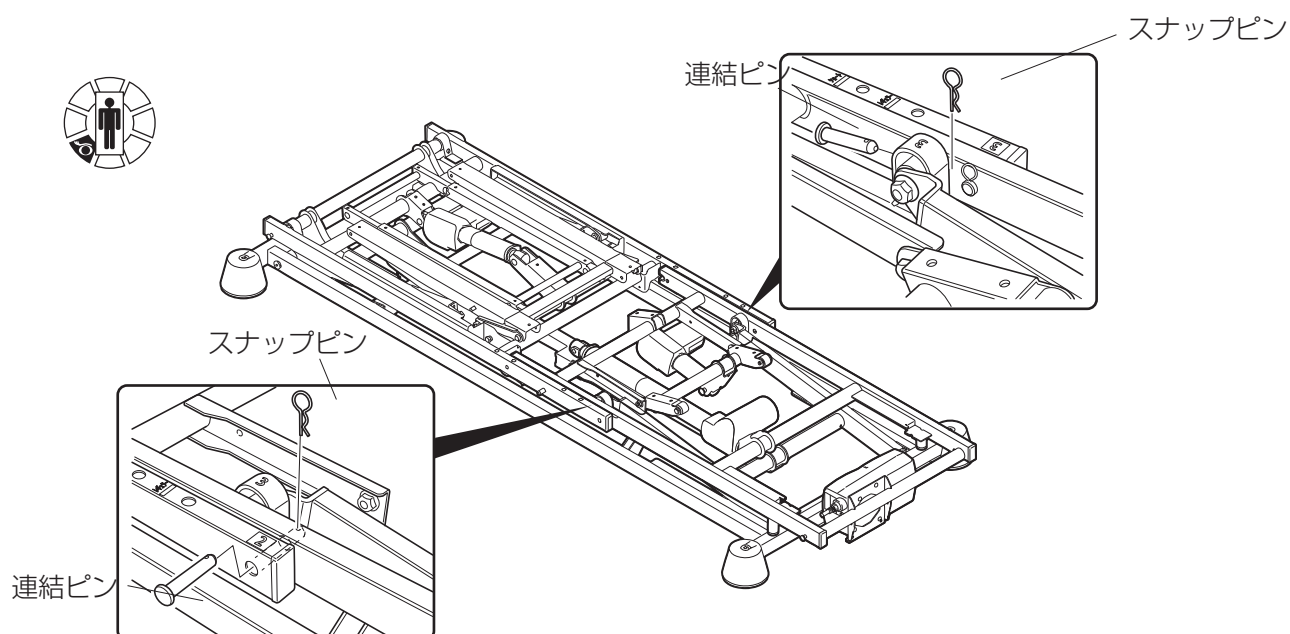


連結ピンが入りにくい際には、足側モーターユニットをしっかりと奥まで押し込んでください。

- ③ 3番のシールがある箇所(U字金具の下部)へ連結ピンとスナップピンを使い、固定します。



3番を固定する際はローラーを持ち上げながら連結ピンを差し込みます。



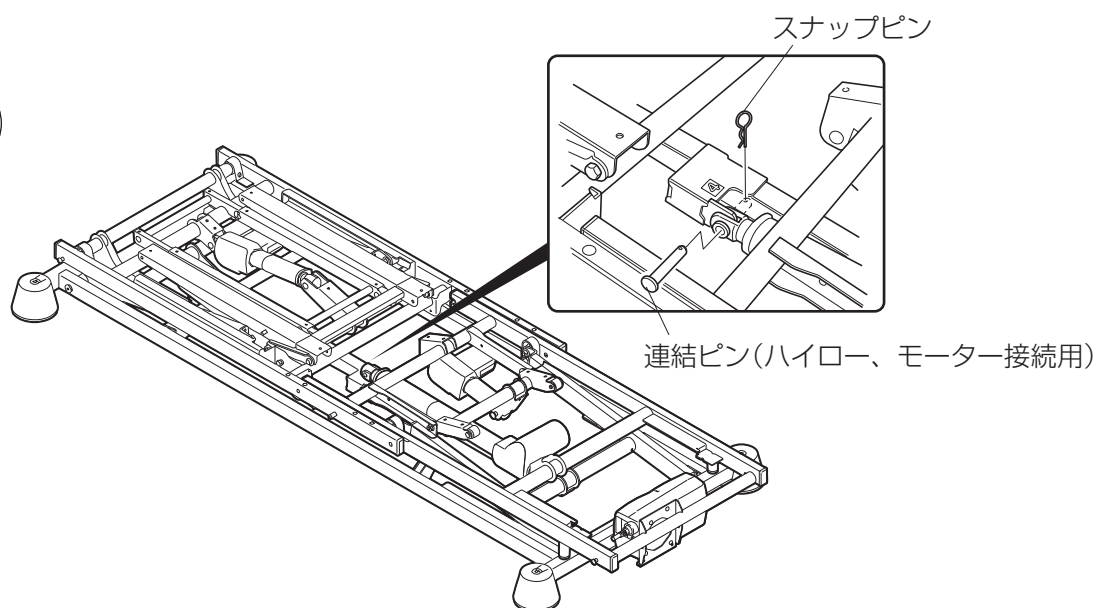
- ④ 足側モーターユニットとハイローユニットの4番のシールがある箇所を連結ピンとスナップピンを使い連結します。連結した図は枠図内ようになります。スナップピンはしっかりと奥まで入れて下さい。



足側を識別するラベルが貼ってあります。取り付け時には設置する方向を確認してから取り付けて下さい。



モーターユニットとハイローユニットの連結は専用の連結ピン 10×39mmを必ずご使用ください。



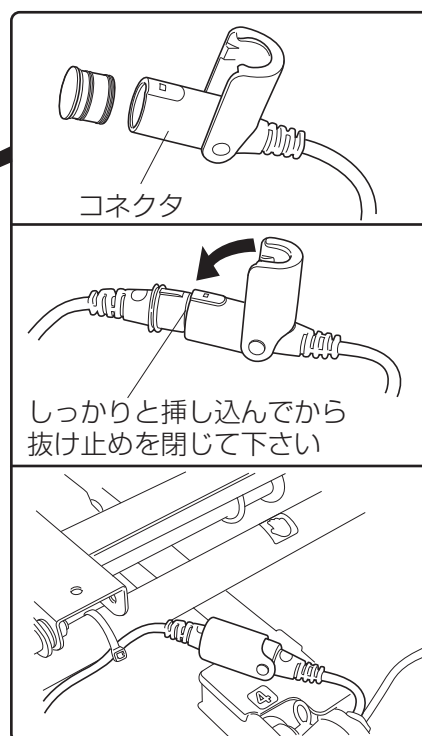
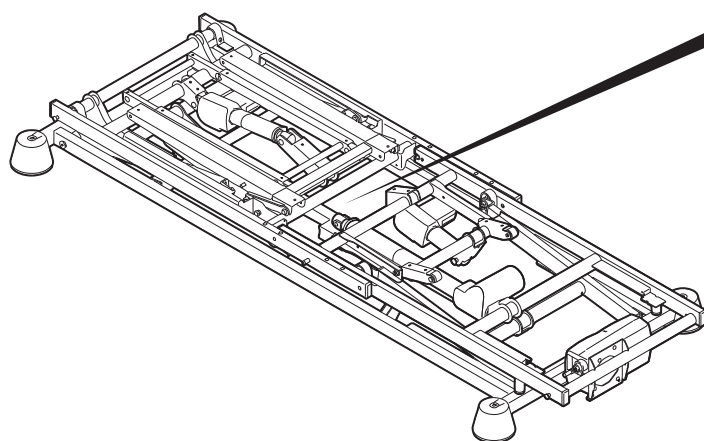
⑤ 頭側足側両モーターユニットをハイローユニットに設置したら各モーターユニットについているコネクタを連結します。

※コネクタの連結はこの1か所となります。

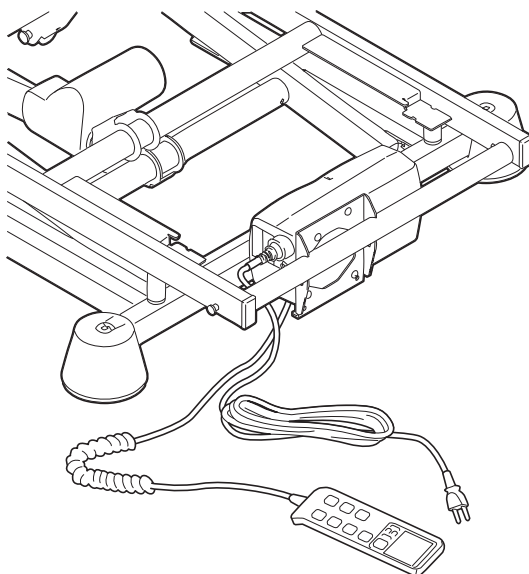
⑥ 矢印の方向に抜け止めを倒します。抜け止めで固定されて外れなくなります。



しっかりと接続しないと、手元スイッチの液晶画面に「E02」のエラー表示が出ます。「E02」表示が出たらしっかりと接続できていない可能性がありますので確認してください。

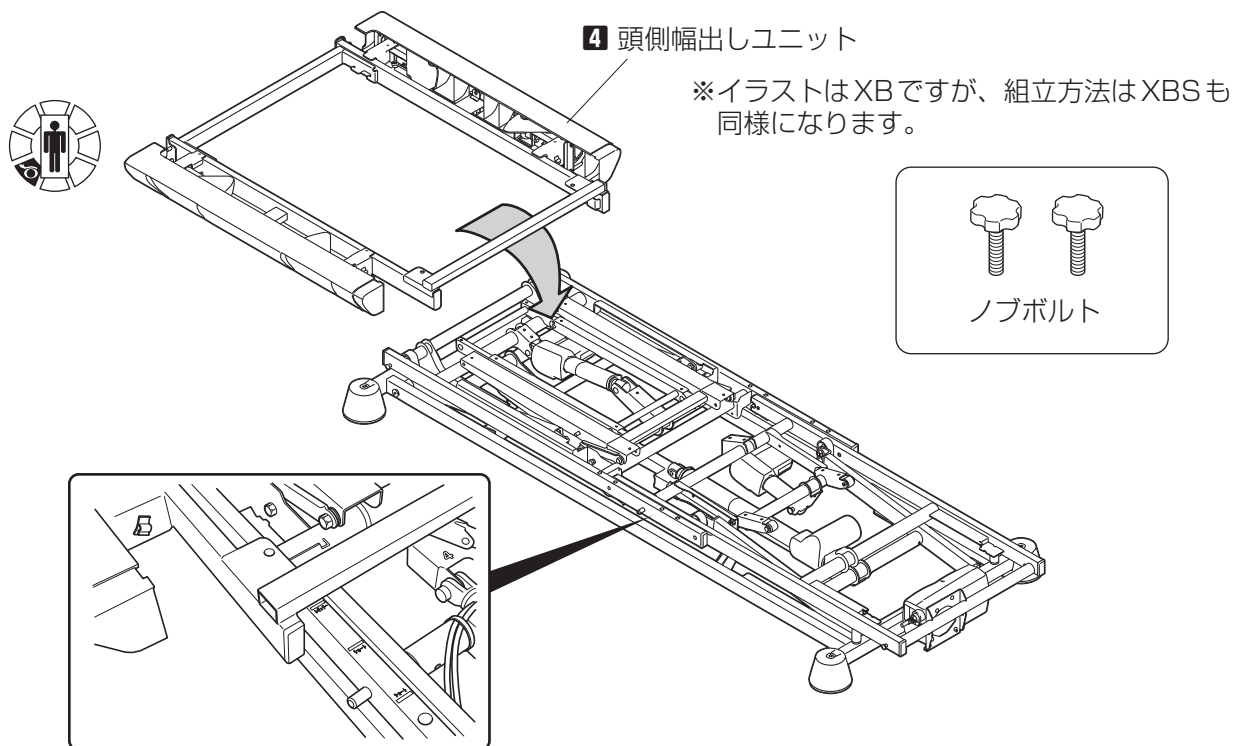


⑦ 電源コードと手元スイッチが固定されている紐を解き引き出しておきます。



## 4 頭側幅出しユニットを取り付けます

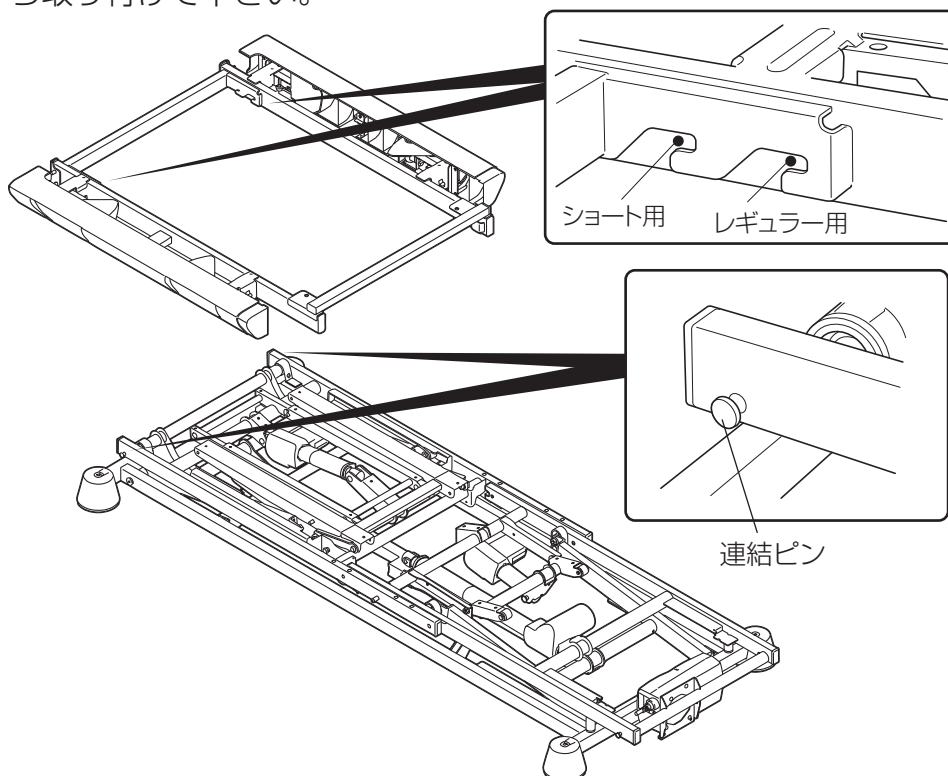
① レギュラー、ショートサイズがありますので任意の所へ設置します。



② 頭側モーターユニットの連結ピンに頭側幅出しユニットの連結金具をはめ込みます。  
※ 連結金具の内側をはめるとレギュラーサイズ、外側をはめるとショートサイズになります。はめ込む際はサイズにご注意ください。

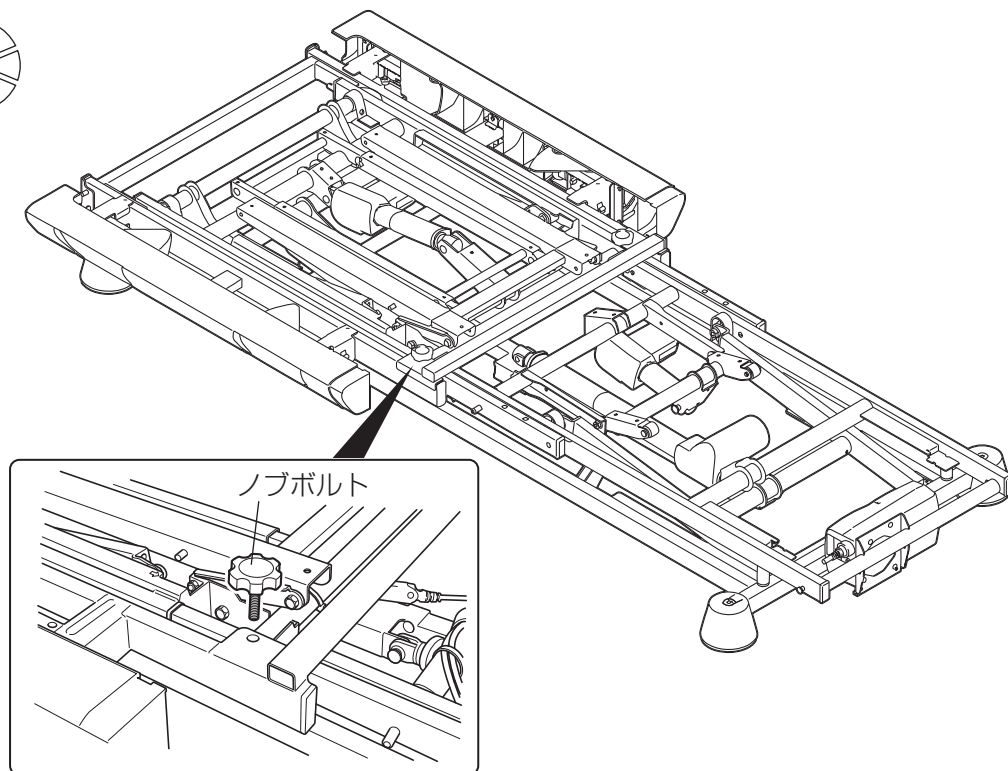


頭側を識別するラベルが貼ってあります。取り付け時には設置する方向を確認してから取り付けて下さい。



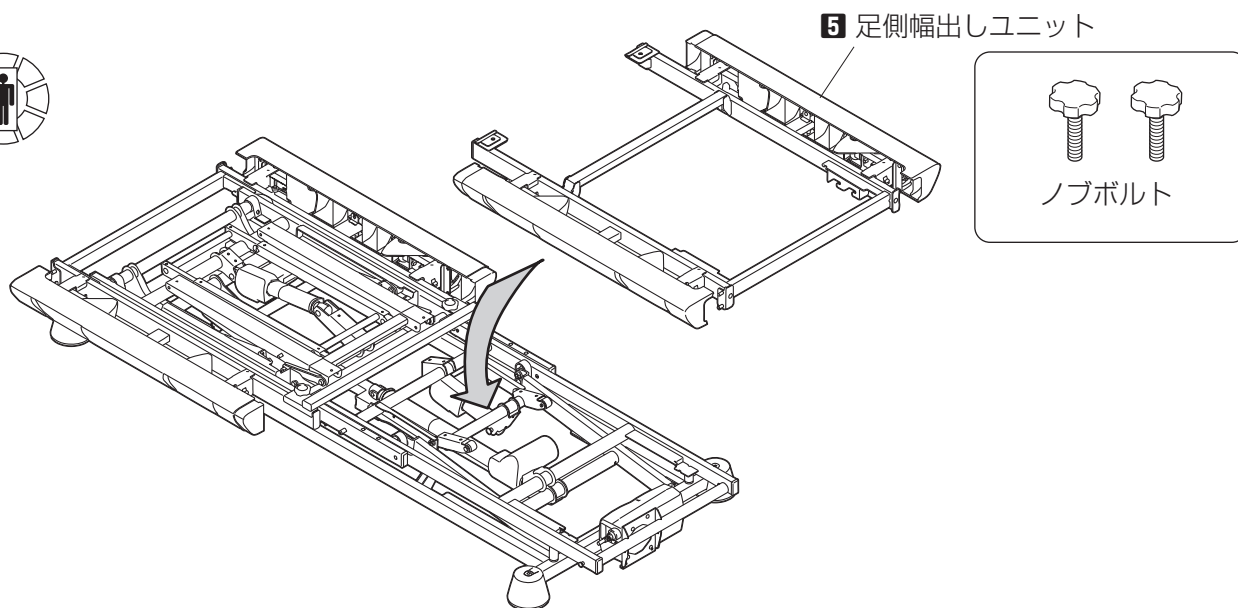


③ 付属のノブボルトで左右共に仮締めします。



## 5 足側幅出しユニットを取り付けます

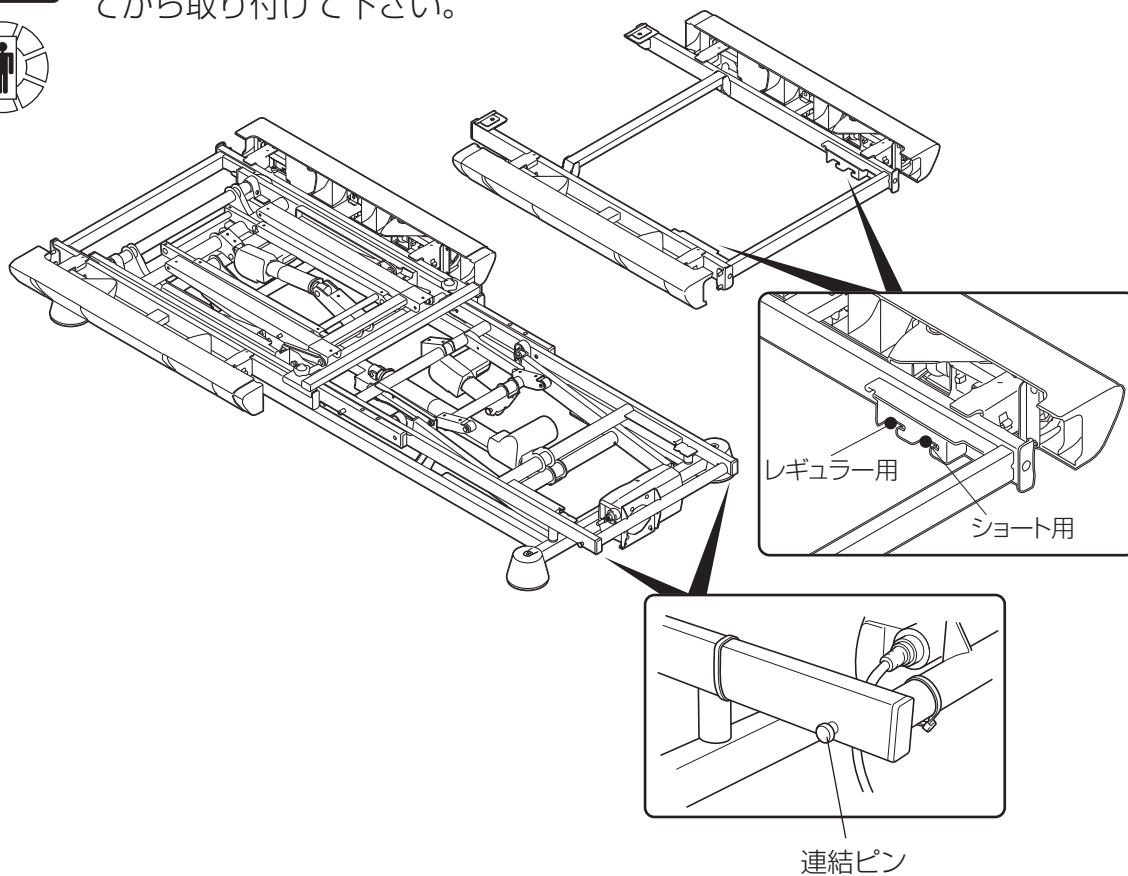
① レギュラー、ショートサイズがありますので任意の所へ設置します。



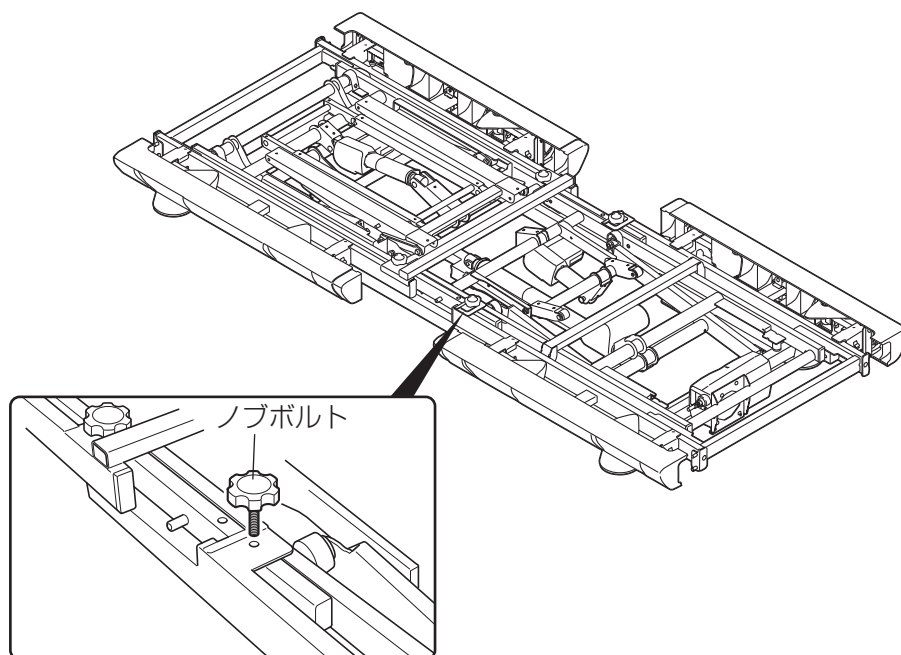
- ② 足側モーターユニットの連結ピンに足側幅出しユニットの連結金具をはめ込みます。  
※ 連結金具の内側をはめるとレギュラーサイズ、外側をはめるとショートサイズになります。はめ込む際はサイズにご注意ください。



足側を識別するラベルが貼ってあります。取り付け時には設置する方向を確認してから取り付けて下さい。



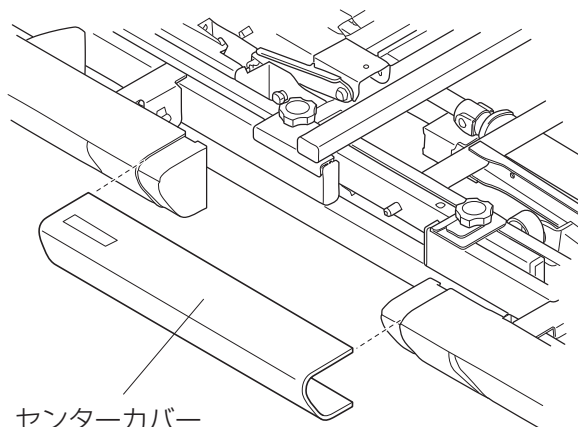
- ③ 付属のノブボルトで左右共に仮締めします。



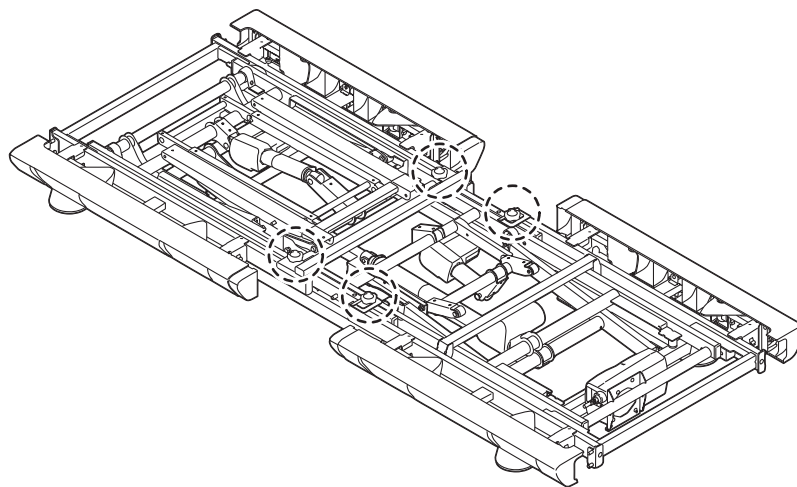
- ④ センターカバーを取り付けます。※XBベッドの場合のみ。



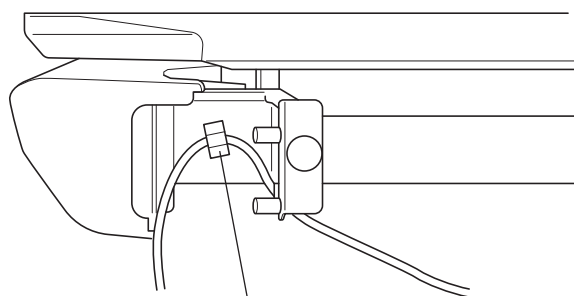
取り付けし難い場合はノブボルトを緩めてください。



- ⑤ ノブボルト(4箇所)を締め込み固定します。



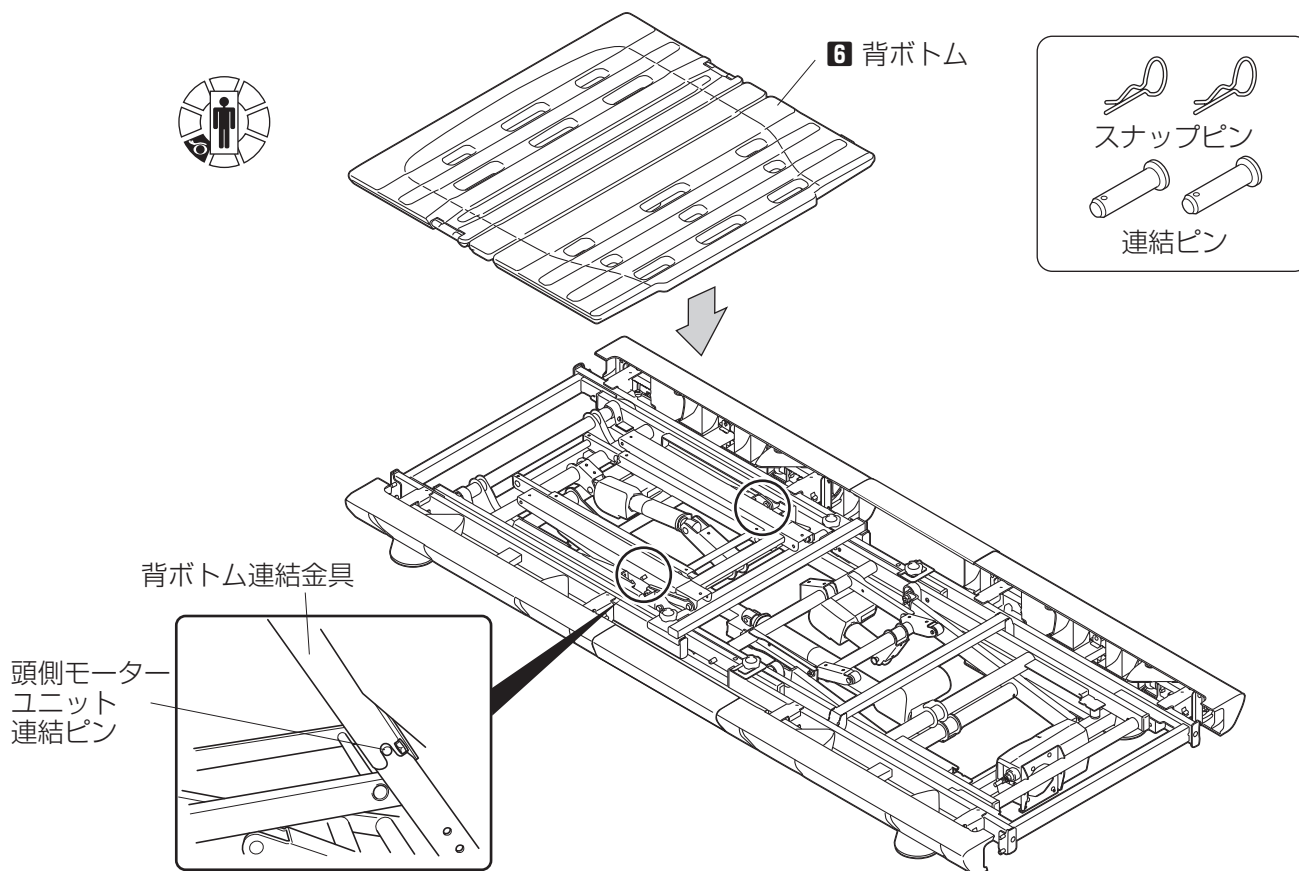
- ⑥ 足側左右と、真ん中左右合計4か所にコード止めクリップがついています。手元スイッチ、電源コードを止めるためにご使用ください。



コード止めクリップ

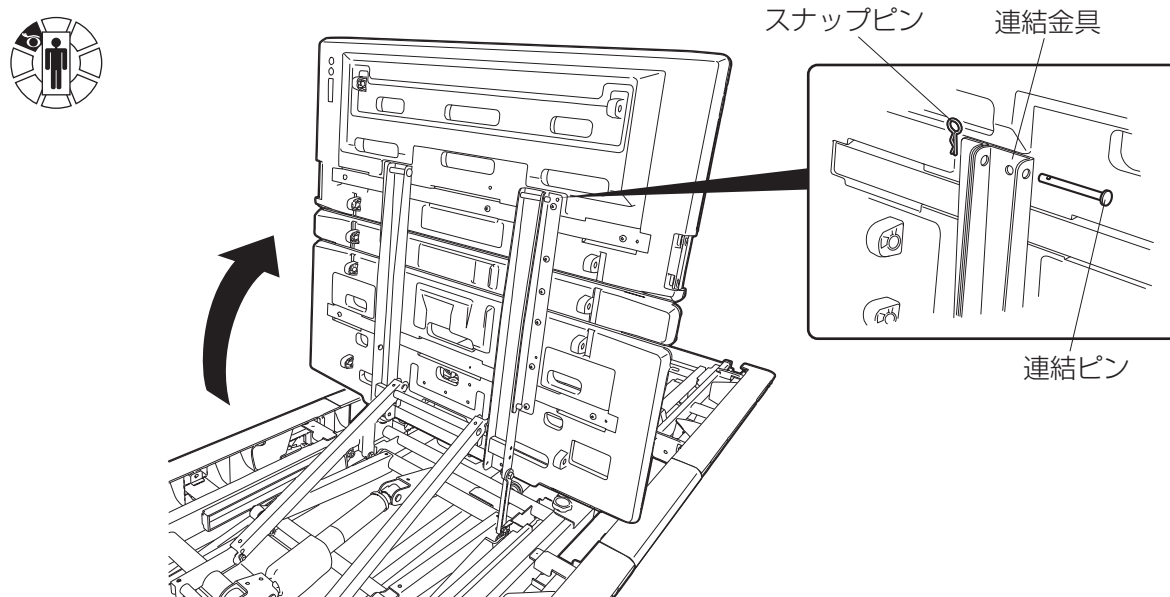
## 6 背ボトムを取り付けます

① 頭側モーターユニットの連結ピンと背ボトムの連結金具をはめ込みます。



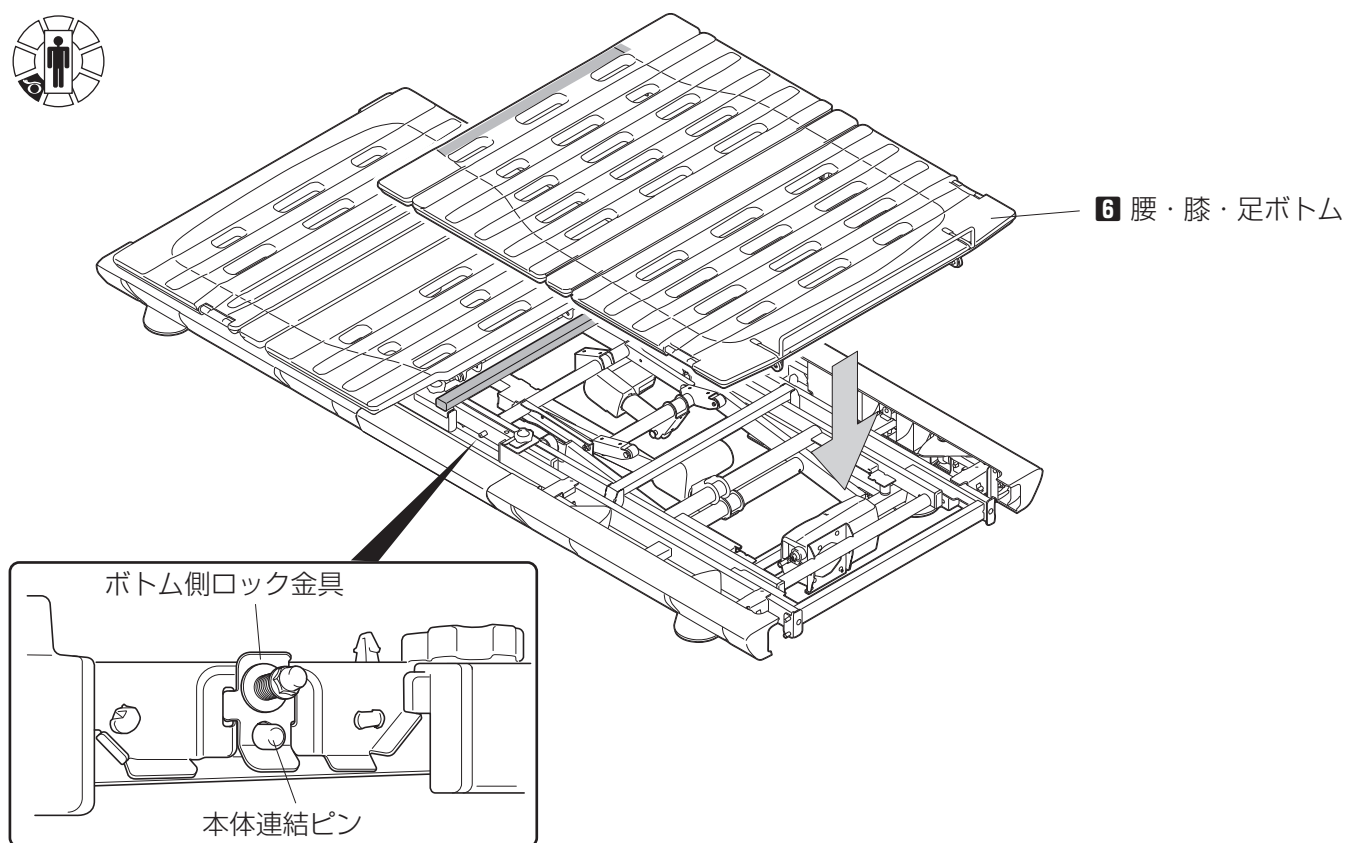
② 図のように背ボトムを手で最後まで背上げします。連結ピンと連結金具がしっかりと固定されていないとボトムが外れてしまうので注意してください。

③ 付属の連結ピンとスナップピンを使い固定します。



## 7 腰・膝・足ボトムを取り付けます

- ① 幅出しユニットのアミがけ■の部分と、ボトムの端を合わせるように上から静かに置きます。置いたらボトムを上から押します。
- ② 本体についている連結ピンとボトムについているロック金具が図のようにはまります。

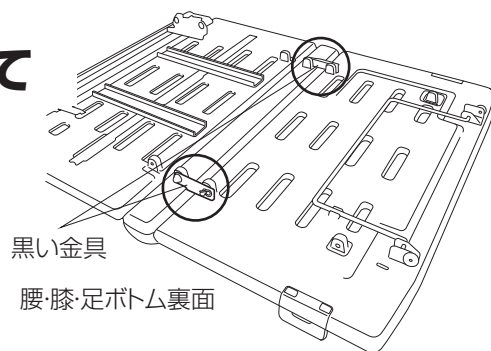


### ⚠ 注意

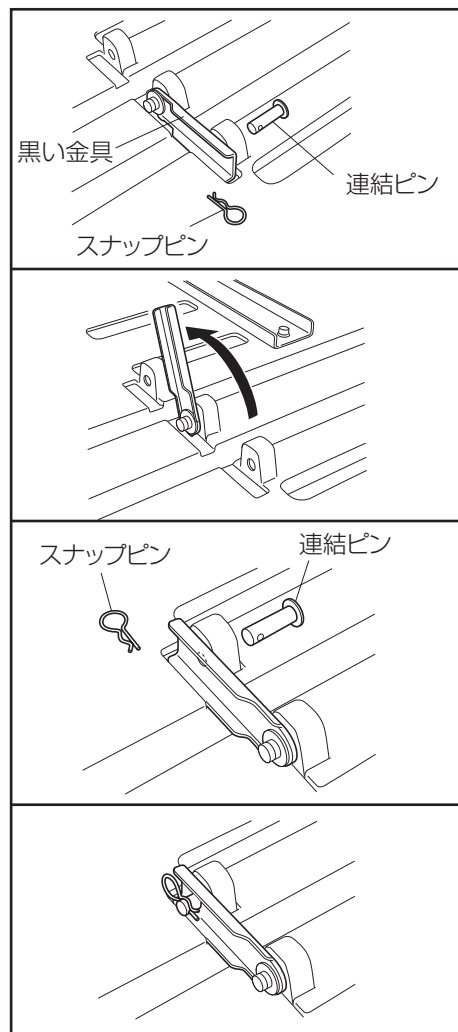
ロック金具が連結ピンにしっかりとハマっていることを確認してください。

## ■ボトムの膝曲げ位置の変更の仕方について

腰・膝・足ボトムは膝曲げ位置が変更出来ます。膝の曲がりの位置が合わない場合は調整してください。



- 1 右図のように連結ピンとスナップピンを外します。
- 2 黒い金具を逆方向に倒します。
- 3 外した連結ピンとスナップピンを使い、反対側で固定します。
- 4 変更完了。



### ⚠ 注 意

変更の際は必ず左右の金具を同じ向きにして下さい。左右が違うまま膝上げを行うと故障の原因になります。

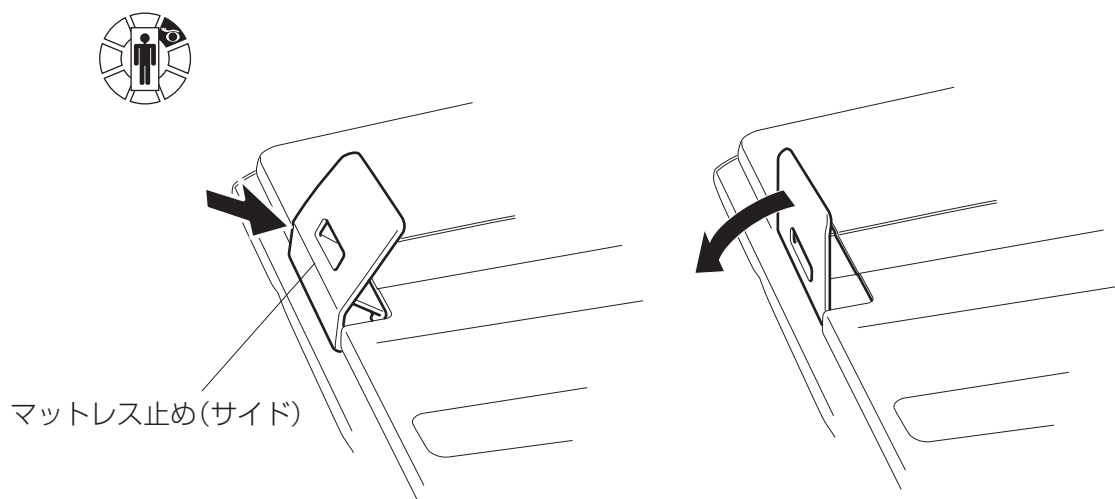


通常は足側に金具が設定されています、膝の曲がりが合わない大腿部の大柄な方は腰側に変更する事で、膝の曲がり位置が変更出来ます。

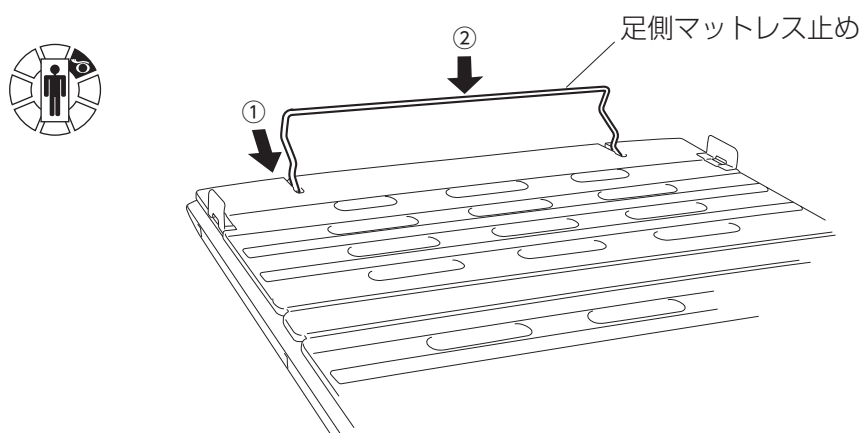
### ⚠ 注 意

ボトムを逆に折ると、破損の危険があります。

- ④ マットレス止め(サイド)を取り付けます。ボトム部に穴が開いているのでマットレス止めの爪を差し込みます。  
矢印の様に外側に押しながらカチッと音がするまで差し込みます。



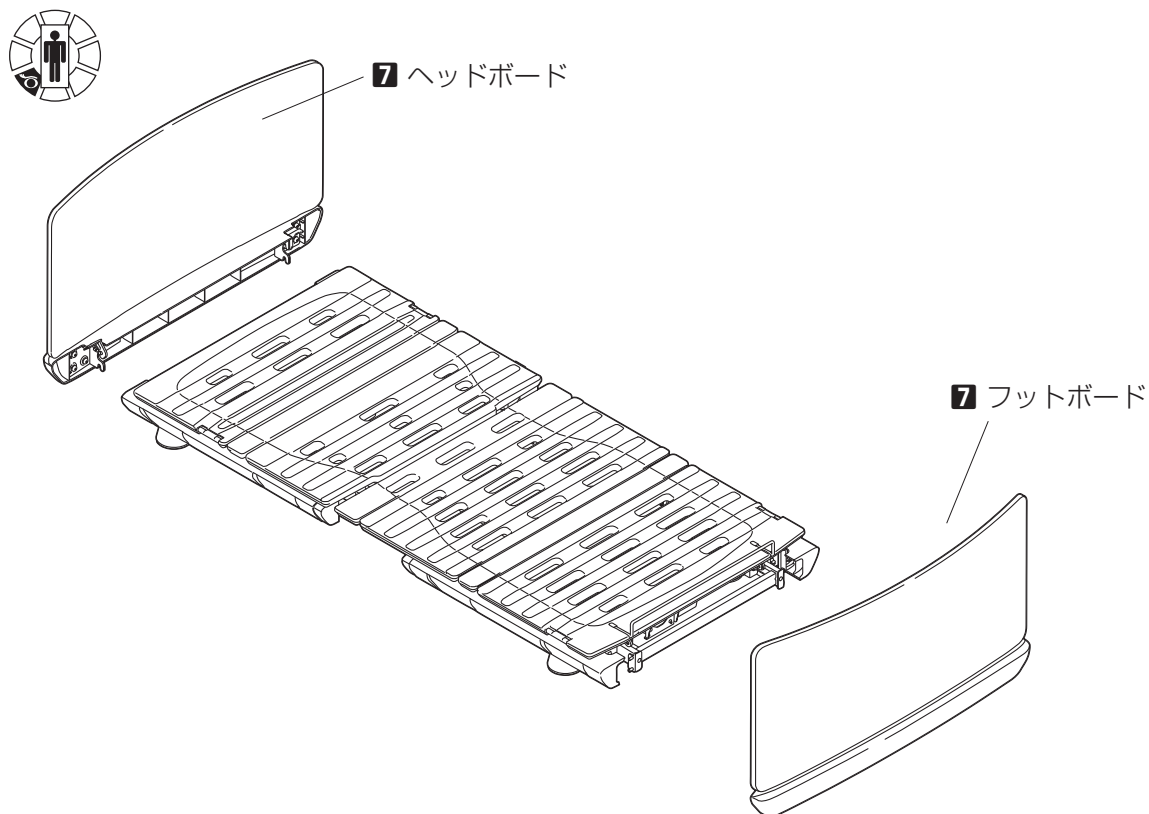
- ⑤ 足側マットレス止めを取り付けます。①：斜め上から穴に差し込み、②：上から押してしっかり固定します。



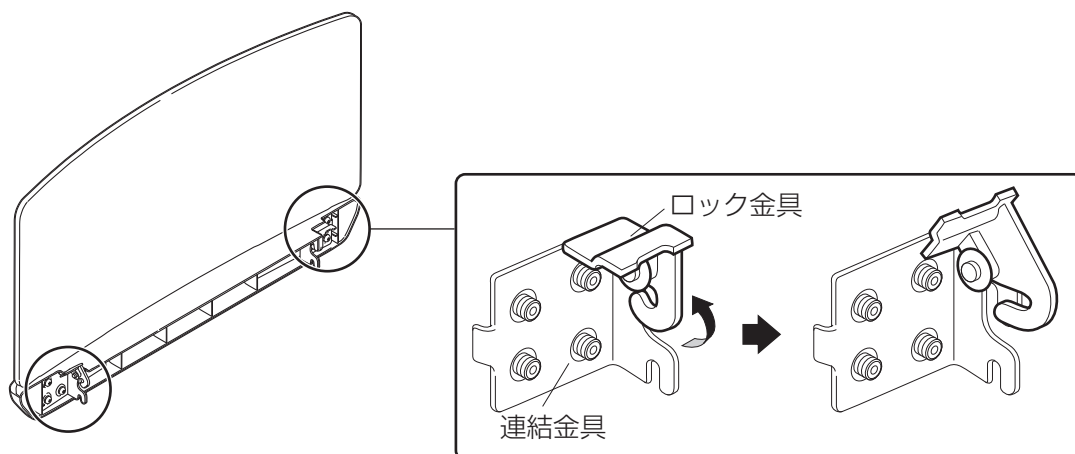


## 8 ヘッド・フットボードを取り付けます

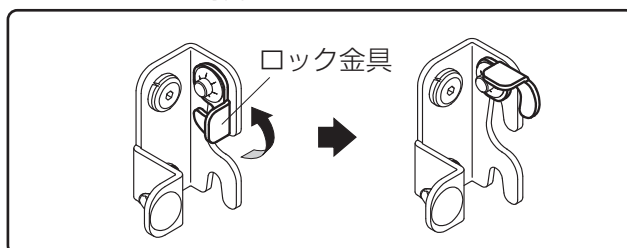
※イラストは木製ヘッドフットボードですが組立方法は他機種も同様になります。



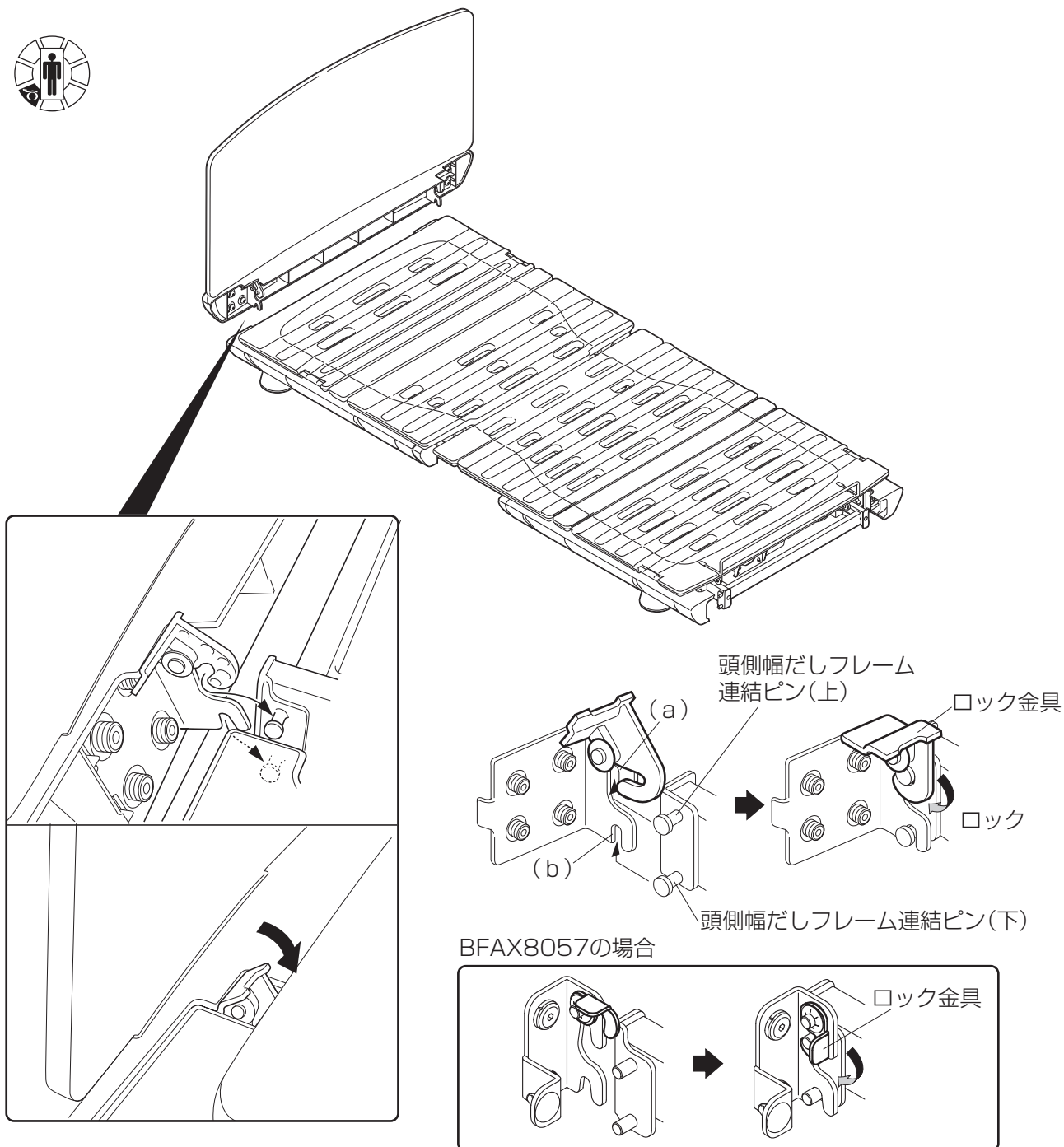
① ヘッドボードの連結金具2カ所のロック金具を解除します。



BFA8057の場合



- ② 頭側・足側の各幅出しユニットの連結金具2か所にボードをはめ込みます。各幅出しユニットの連結ピンは上下に設置されています。連結ピンの上には(a)を、連結ピンの下には(b)を連結してください。
- ③ ヘッドボードの連結金具2カ所の金具をロックします。



- ④ ロック金具を矢印の方向に押し込みます。



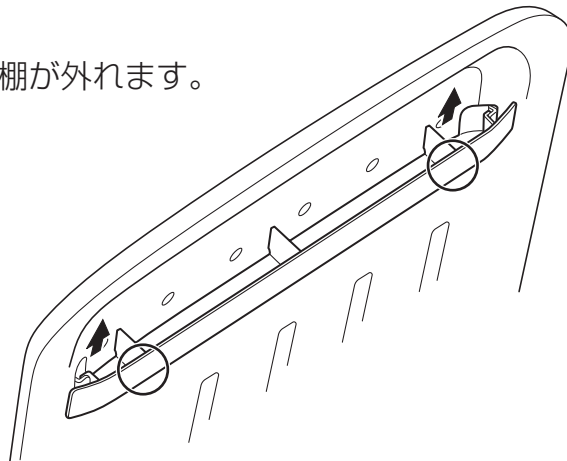
フットボードの取り付けはヘッドボードと同様です。①～④を参考にしてフットボードを足側幅だしフレームに取り付けてください。

## 【樹脂ボードの棚の取り付け・取り外しについて】

棚部分は取り外して足側に取り付けることができます。

### 取り外し方法

棚の○部分（どちらか）をつかみ上に引き上げると棚が外れます。



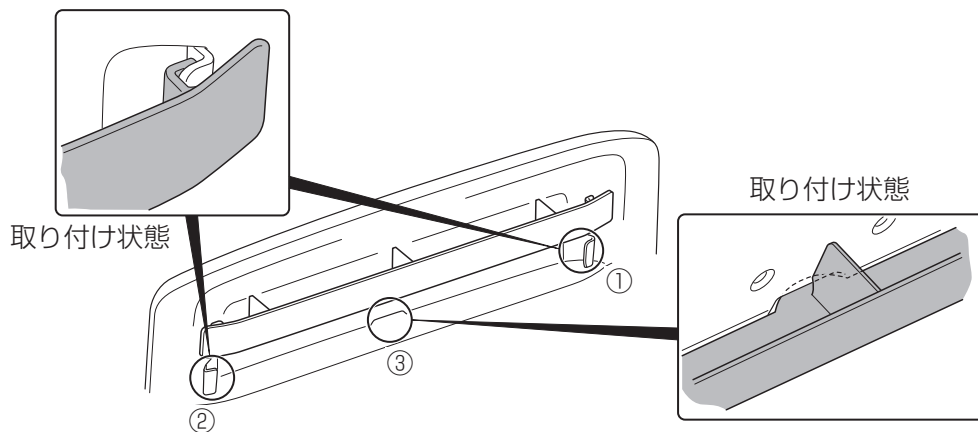
### 取り付け方法

- ① どちらかの端部をボード本体の突起部に差し込みます。
- ② そのまま反対側も本体の突起に差し込みます。



棚をたわませながら差し込んでください。

- ③ 中央の凸部を本体の溝に差し込んで取付完了です。



## 注 意

- 取り付け・取り外し時に手指をはさまないように注意してください。けがをすることがあります。
- 取り付け・取り外し時に無理に押したり引っ張ったりしないでください。破損することがあります。
- 棚の中にもものが入ったまま取り外さないでください。収納物が落下して破損したり、けがをすることがあります。

## ■適合オプションについて

### 警告

- オプションは正しい組合せを確認した上でご使用ください。誤った組合せで使用すると、思わぬけがや故障の原因となります。  
各オプションの品番は段ボール箱・製品識別表示ラベルに記載されています。
- 各オプションの適合表に記載の適合品以外は使用しないでください。意図せぬすき間の発生や製品の破損・変形などにより、けがをするおそれがあります。
- 必ず各オプションの取扱説明書をお読みください。

### ■適合表

製品名	品番	ページ
キャスター	CA-0922, CA-0923	61
さしこみサイドレール	CAS-143W, CAS-178W, CAS-178WC <sup>*1</sup> CAS-198W, CAS-478W, CAS-8078 CAS-8179, CAS-8193, CAS-8168	(別図)
固定型サイドレール	CAS-578W	(別図)
ベッド用グリップ	CAC-070, CAC-080, CAC-180 CAC-070WC <sup>*2</sup> , CAC-080WC <sup>*2</sup>	(別図)
マットレス		62
XB 延長脚	CA-0924	62

※ 1 CAS-178WC はさしこみサイドレール CAS-178W とクッションカバー CAS-178C のセットになります。

※ 2 CAC-070WC / CAC-080WC はベッド用グリップ CAC-070 / 080 とクッションカバー CAC-070C / 080C のセットになります。

## ■キャスター

- キャスターを取付けるとベッドの移動を補助したり、床からの高さを高くすることができます。
- 下表のキャスターの組合せは JIS 認証を取得しています。

下表以外のキャスターと組合せた場合、JIS 認証を取得していない状態となります。

### ■キャスター適合表

品番	製品名	床からボトム上面までの高さ
CA-0922	XB 四輪ダブルロックキャスター 100 mm	300mm ~ 700mm
CA-0923	XB 四輪ダブルロックキャスター 75 mm	275mm ~ 675mm

## ■ 延長脚

品番	製品名	床からボトム上面までの高さ
CA-0924	XB 延長脚	250mm ~ 650mm

## ■ マットレス

ベッドサイズ	マットレスサイズ (mm)
91 幅レギュラー	長さ 1910mm* 幅 910mm* 厚さ 60mm 以上 160mm 以下
91 幅ショート	長さ 1800mm* 幅 910mm* 厚さ 60mm 以上 160mm 以下

- 仕様変更などによりこの取扱説明書の記述と一部異なる場合があります。  
ご不明な点は販売店または直接弊社までお問い合わせください。

## ■ サイドレール・ベッド用グリップの取り付けについて

サイドレール、ベッド用グリップのベッドへの取付けは下記の図表を参照して、正しい組合わせで、また正しい向きで取付けてください。

※サイドレール、ベッド用グリップはベッドのサイズに合わせてお選びください。

※サイドレールレギュラー A のイラストは CAS-178W になります。

※サイドレールレギュラー B のイラストは CAS-8078 になります。

※ベッドのイラストは XB 木製ボードになります。

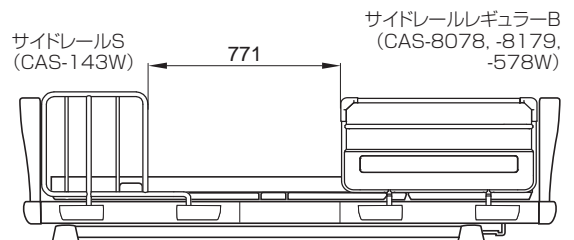
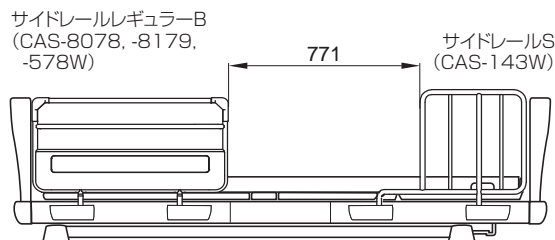
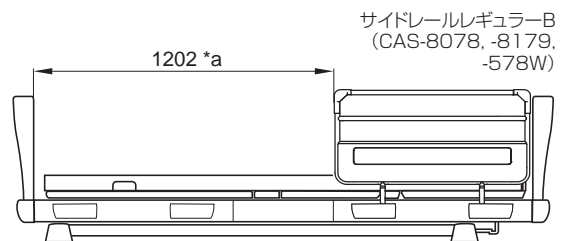
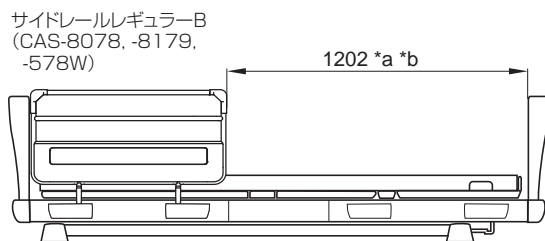
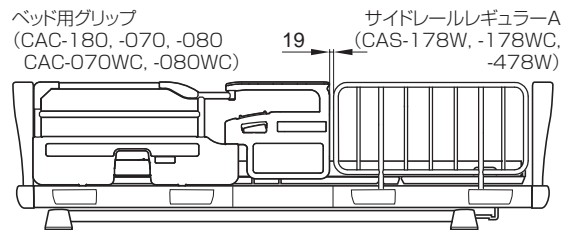
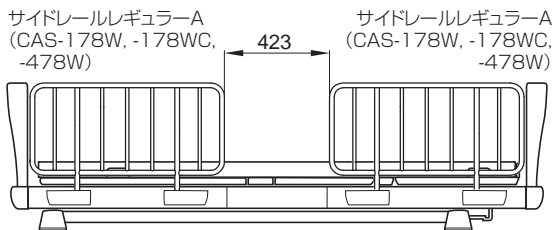
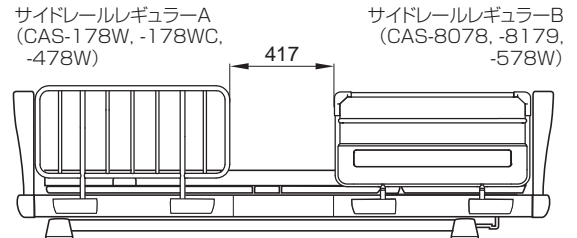
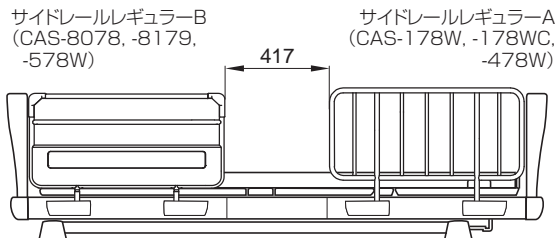
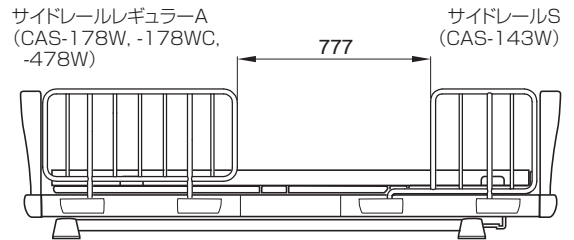
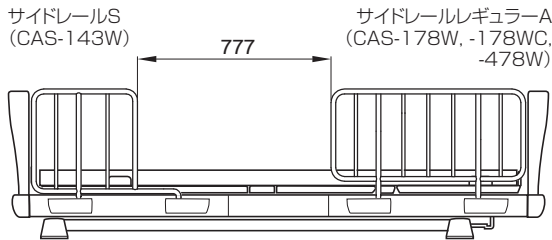
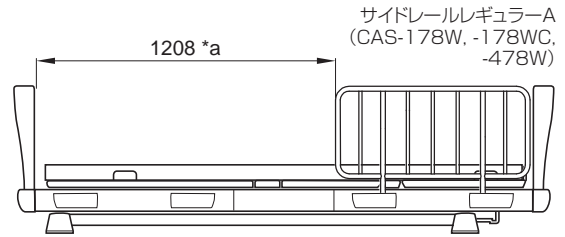
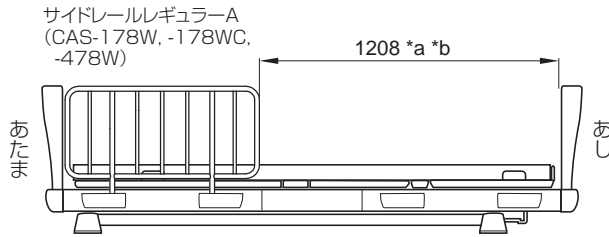
※寸法末尾に『\*a』『\*b』マークのある箇所の寸法は機種により記載されている数値と多少異なります。

\*a: XB ベッド樹脂ボード及び薄型ボードの場合 …… +7mm

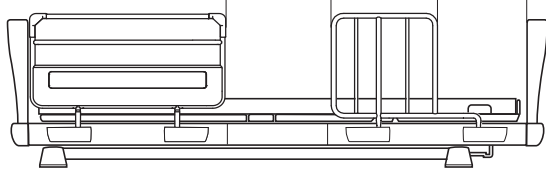
\*b: XBS ベッド薄型ボード及び樹脂ボードの場合 … -13mm

※ベッド用グリップのイラストは CAC-180 になります。

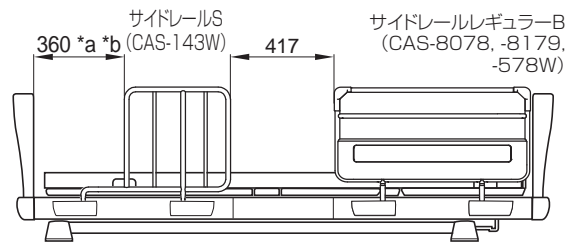
**レギュラーサイズ**



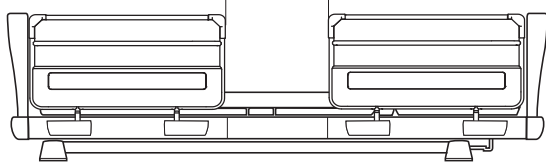
サイドレールレギュラーB  
(CAS-8078, -8179,  
-578W)



サイドレールS  
(CAS-143W) 360 \*a \*b

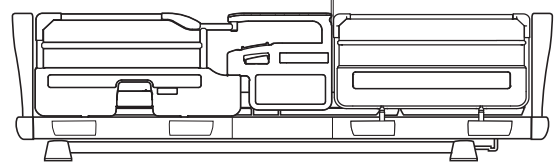


サイドレールレギュラーB  
(CAS-8078, -8179,  
-578W)



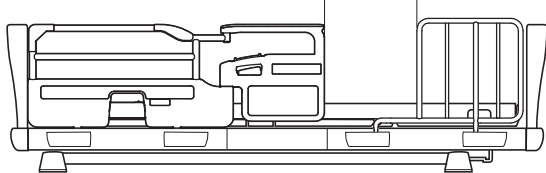
サイドレールレギュラーB  
(CAS-8078, -8179,  
-578W)

ベッド用グリップ  
(CAC-180, -070, -080,  
-070WC, -080WC)



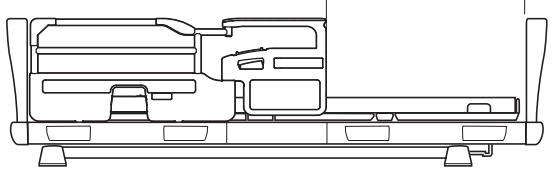
サイドレールレギュラーB  
(CAS-8078, -8179,  
-578W)

ベッド用グリップ  
(CAC-180, -070, -080,  
-070WC, -080WC)

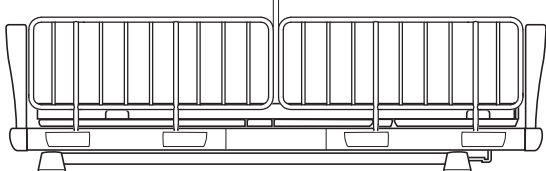


サイドレールS  
(CAS-143W)

ベッド用グリップ  
(CAC-180, -070, -080,  
-070WC, -080WC)

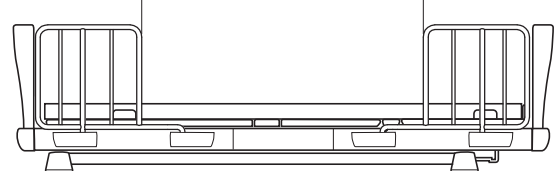


サイドレールA  
(CAS-198W)



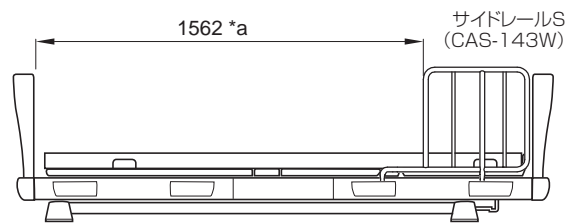
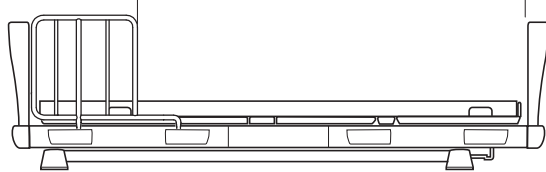
サイドレールA  
(CAS-198W)

サイドレールS  
(CAS-143W)



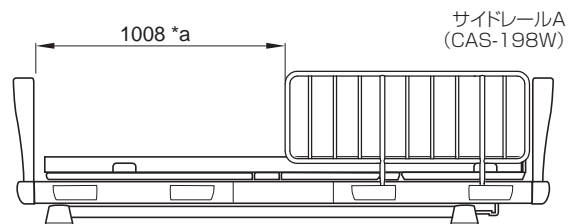
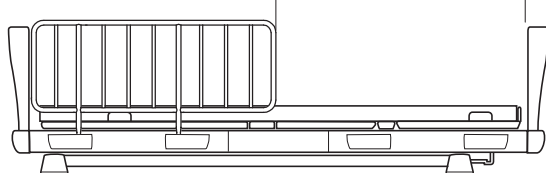
サイドレールS  
(CAS-143W)

サイドレールS  
(CAS-143W)



サイドレールS  
(CAS-143W)

サイドレールA  
(CAS-198W)

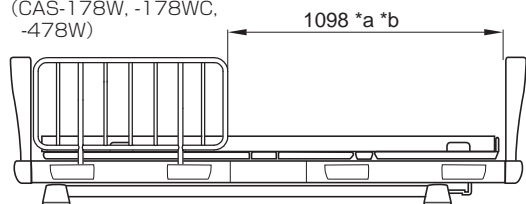


サイドレールA  
(CAS-198W)

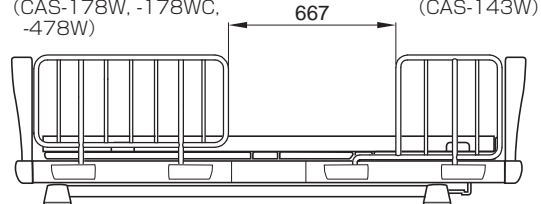


## ショートサイズ

サイドレールレギュラーA  
(CAS-178W, -178WC,  
-478W)

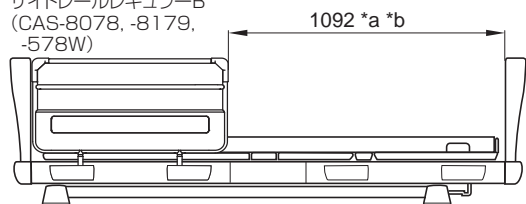


サイドレールレギュラーA  
(CAS-178W, -178WC,  
-478W)

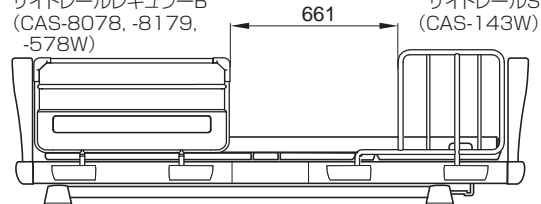


サイドレールS  
(CAS-143W)

サイドレールレギュラーB  
(CAS-8078, -8179,  
-578W)

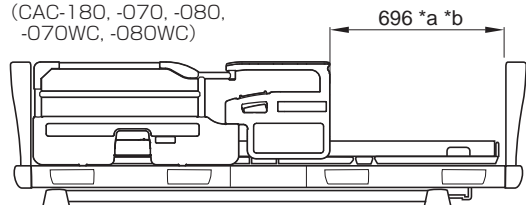


サイドレールレギュラーB  
(CAS-8078, -8179,  
-578W)

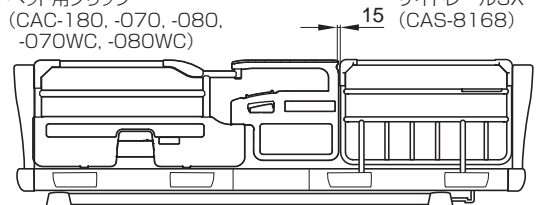


サイドレールS  
(CAS-143W)

ベッド用グリップ  
(CAC-180, -070, -080,  
-070WC, -080WC)

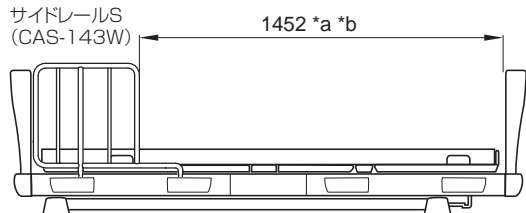


ベッド用グリップ  
(CAC-180, -070, -080,  
-070WC, -080WC)

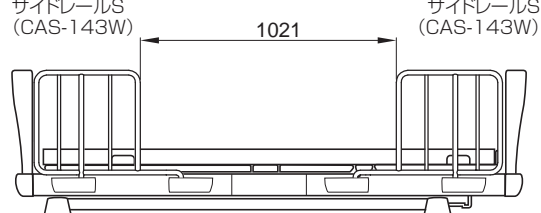


サイドレールSX  
(CAS-8168)

サイドレールS  
(CAS-143W)

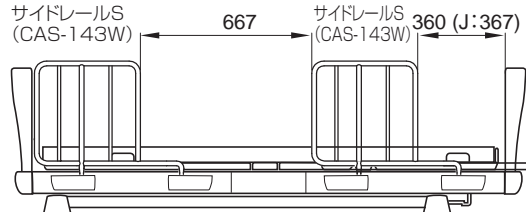


サイドレールS  
(CAS-143W)

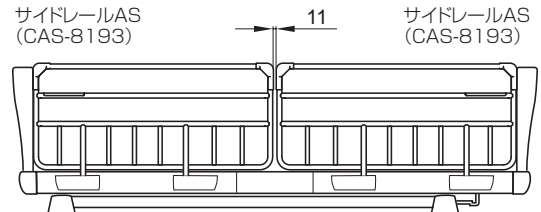


サイドレールS  
(CAS-143W)

サイドレールS  
(CAS-143W)



サイドレールAS  
(CAS-8193)

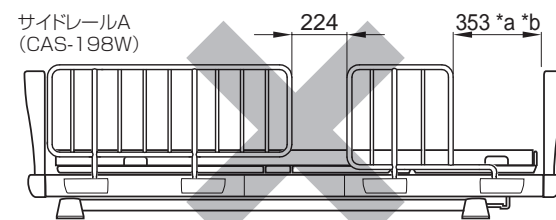
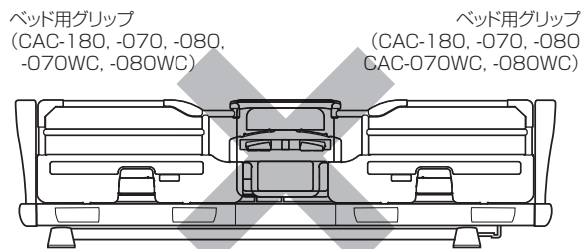
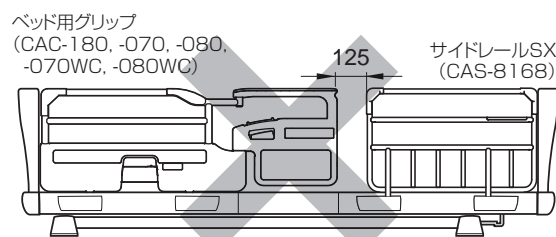
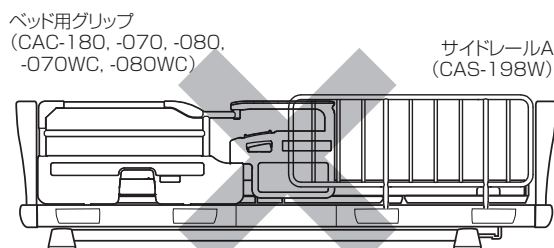
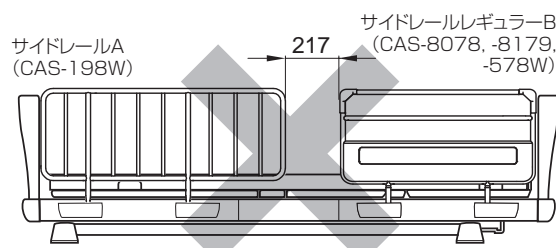
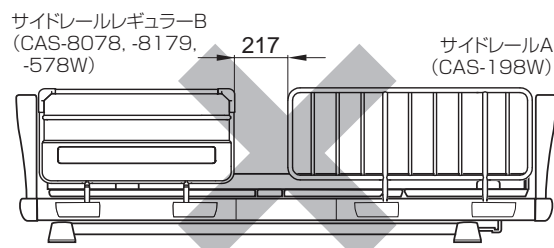
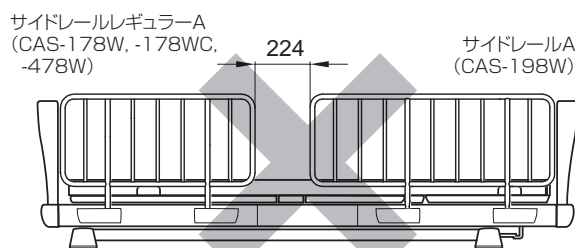
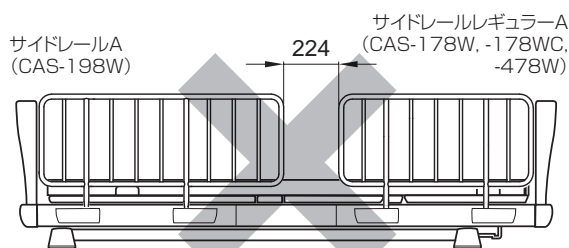


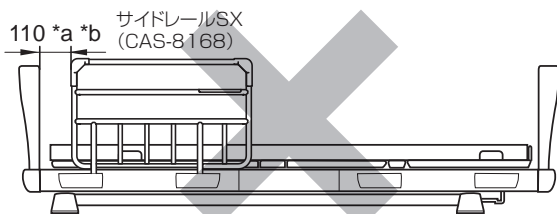
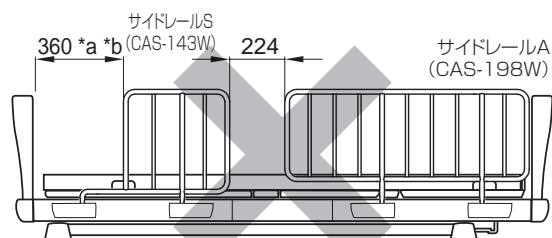
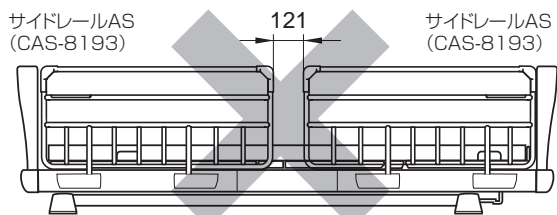
サイドレールAS  
(CAS-8193)

# 警告

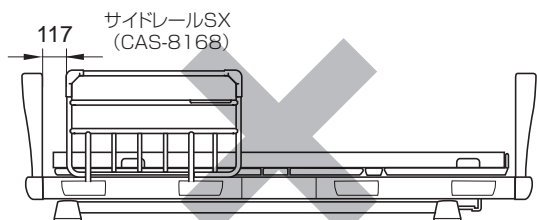
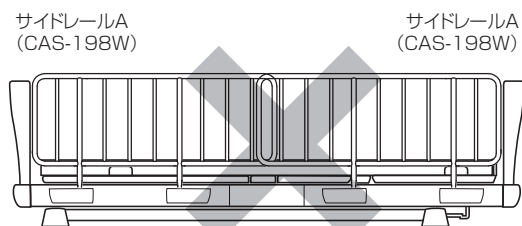
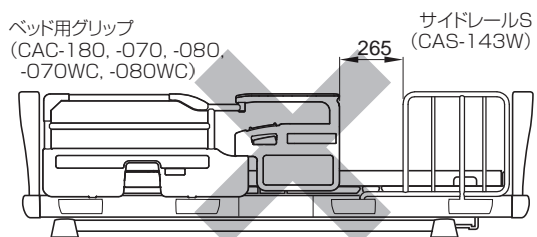
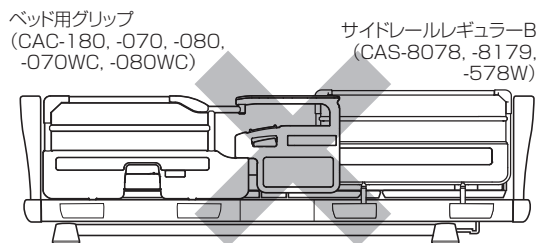
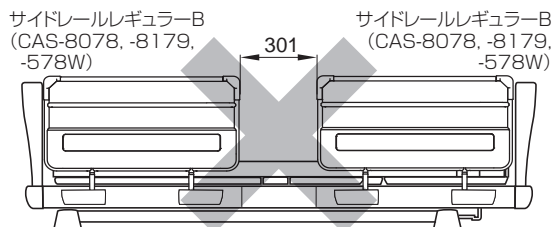
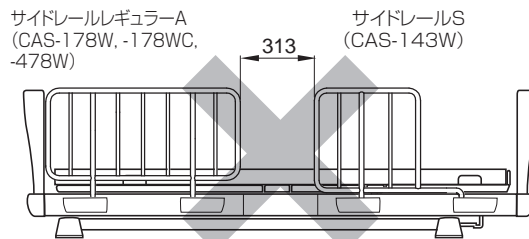
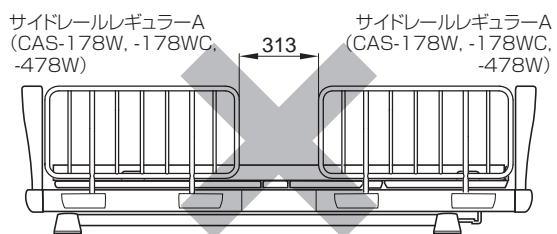
- ・ オプション間のすき間やオプションとヘッド・フットボードのすき間に、頭や首が入らないように注意してください。
- ・ 各オプションに添付されている取扱説明書も必ずお読みください。
- ・ サイドレールは、ベッドで寝ている人の転落予防、寝具の落下予防を目的としています。立ち上がり時など、支えとしてお使いになる場合はベッド用グリップをお使いください。
- ・ 誤った組み合わせと取付け位置では、意図せぬすき間の発生によりけがをされるおそれがあります。また、JIS 認証を取得していない状態となります。下記図表の組み合わせでは使用しないでください。

## レギュラーサイズ



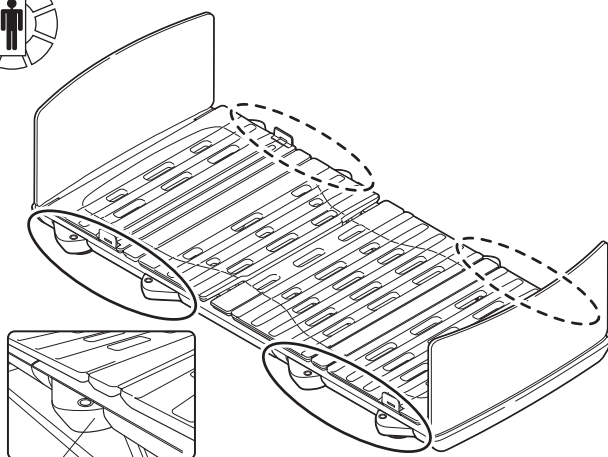


**ショートサイズ**

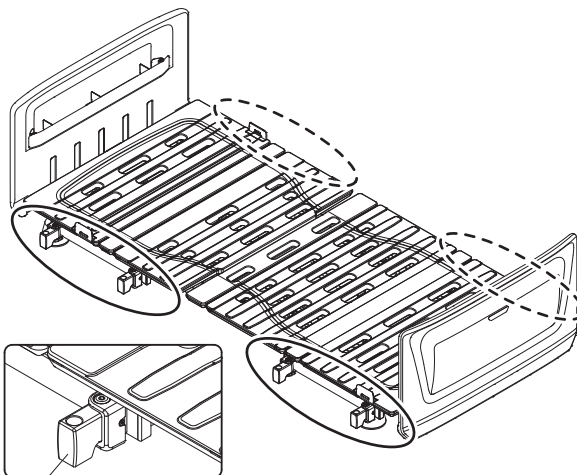


## ■オプション部品を取り付ける場合

- ① サイドレール・ベッド用グリップを取り付ける位置のサイドホルダーを開きます
- ② サイドレール等をサイドホルダーに取り付けます。



サイドホルダー  
(eタッチホルダー)

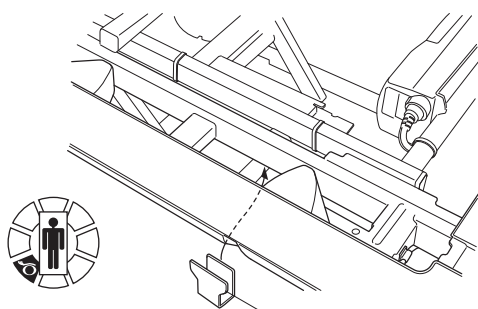


サイドホルダー



軽く押すと開閉できます。

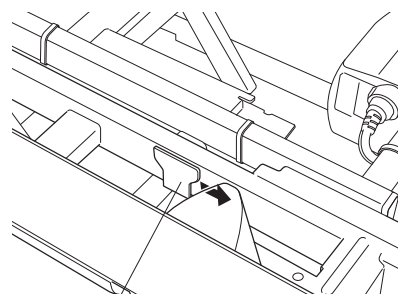
eタッチホルダーを開閉させたくない箇所については、同梱のホルダーストッパー（4個入り）を任意に取り付けて下さい。



ホルダーストッパー



幅が広い方を外側に向けます



ホルダー側にスライドする



## 注 意

- サイドレール・ベッド用グリップなどを使用しない場合は、危険ですのでサイドホルダーを収納しておいてください。  
サイドレール・ベッド用グリップなどを使用しない状態で、サイドホルダーが出ているとサイドホルダーに衣類などが引っ掛かり転落してけがをすることがあります。
- eタッチホルダーやベッドに衝撃や強い力、振動等が加わるとホルダーストッパーが効かなくなることがあります。

## ■介護リフト使用時のご注意

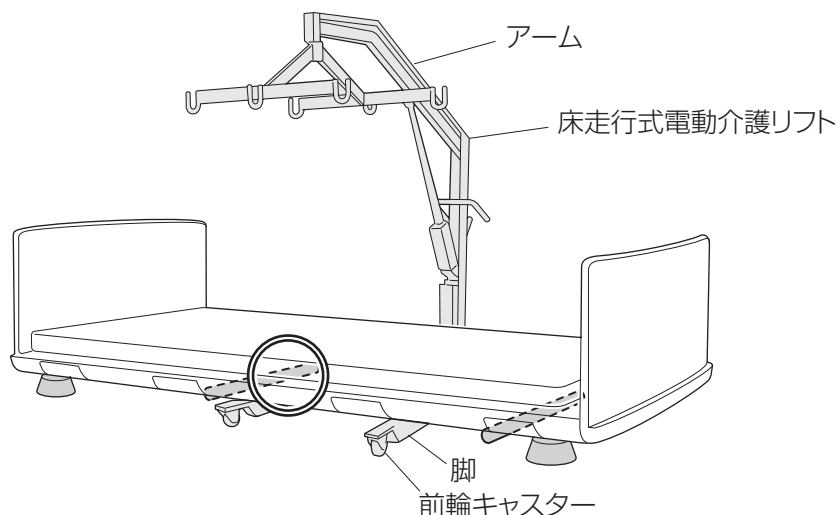
### ■ 下記の床走行式電動介護リフトが使用できます。



床走行式電動介護リフトに添付されている取扱説明書も必ずお読みください。



- 床走行式電動介護リフトを使用する際は、専用脚座を取り付けて下さい。このベッドに付属されている脚座または、キャスターを使用している場合ベッドとの併用は出来ません。また、床走行式電動介護リフトの脚の高さが7.5 cm以下のリフトが使用可能です。
- 仕様変更などによりこの取扱説明書の記述と一部異なる場合があります。ご不明な点は販売店または直接弊社までお問い合わせください。



## 警告

- ・ ベッドの背を上げるとき、およびリフターのアームを下げるときは、ベッドとリフターのアームとの間に挟まれてけがをする恐れがあります。十分注意してください。
- ・ ベッドの床を下げるときは、ベッド下部の可動部にリフターの脚や前輪キャスターをはさまないように注意してください。はさまれるとけがや破損の恐れがあります。

## ■ヘッドアップ仕様について



ヘッドアップ仕様はJIS 認証対象外です。

対象ユニットを含むベッドはJIS 認証を取得していない状態となります。

### ◇ヘッドアップ仕様のユニット構成

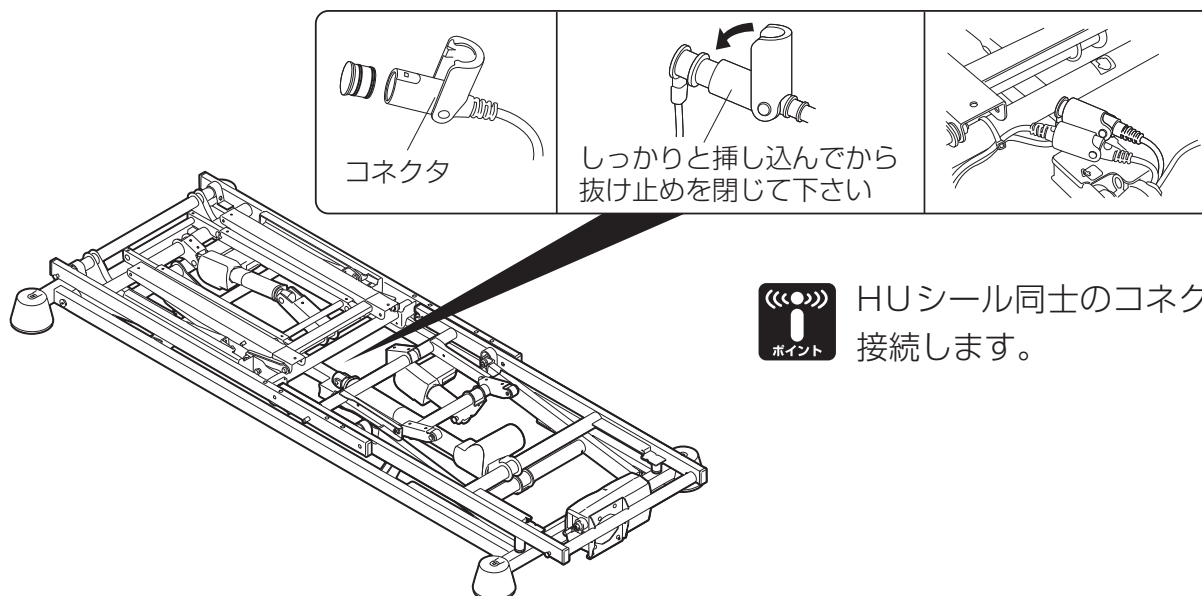
モーターユニット及びボトムユニットを下記の対象ユニットに変更することによりヘッドアップ仕様になります。

#### 【対象ユニット】

ユニットコード	ユニット名称
BFAQ8022H	XB2M HU仕様モーターユニット足側箱入
BFAQ8022TH	XBS2M HU仕様モーターユニット足側箱入液晶無し
BFAQ8023H	XB3M HU仕様モーターユニット足側箱入
BFAQ8023TH	XBS3M HU仕様モーターユニット足側箱入液晶無し
BFAQ8041	XB91 ボトムユニット・ヘッドアップ仕様箱入り
BFAQ8046	XB91S ボトムユニット・ヘッドアップ仕様箱入り

### ◇組立方法

- 1 ハイローユニット、モーターユニット頭側及び足側を標準品と同様に組み立てます。  
(P43 ~ 49 参照)  
※モーターユニット足側は電装品が標準品と異なりますが組立方法は同じです。
- 2 電源コードをコンセントに挿し込み、電源をオンにします。
- 3 幅出しユニットを標準品と同様に組み立てます。(P50 ~ 53 参照)
- 4 2 M / 3 M手元スイッチのボタンを押して背上げをします。(推奨約 30° )  
※標準品とは異なり、背上げをしてからボトムを取りつけます。
- 5 背ボトムをモーターユニットに組み付けます。(P54 参照)
- 6 ヘッドアップ用アクチュエータのコネクタを下図のように 1 箇所接続します。
- 7 膝脚ボトム及びHF ボードを標準品と同様に組み立てて完了です。

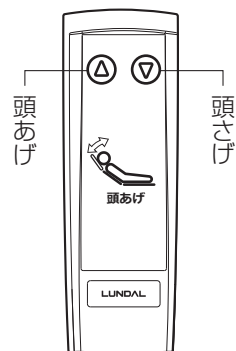


HUシール同士のコネクタを接続します。

## ◇使用方法



ヘッドアップ用手元スイッチの操作により  
背ボトム頭部の角度が調整できます。  
(0° ~ 20° )

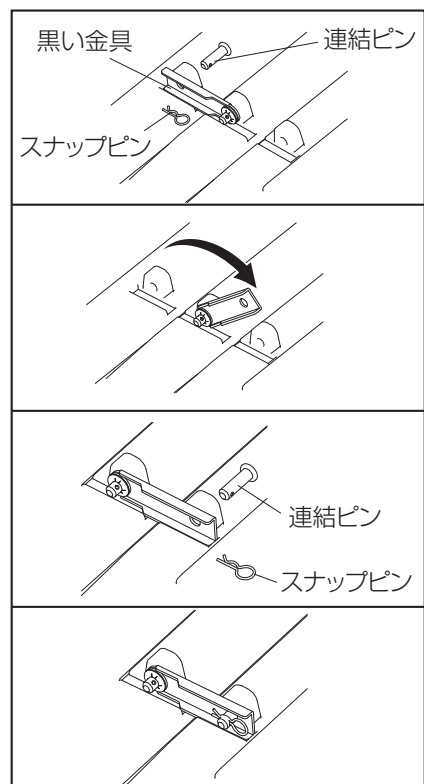
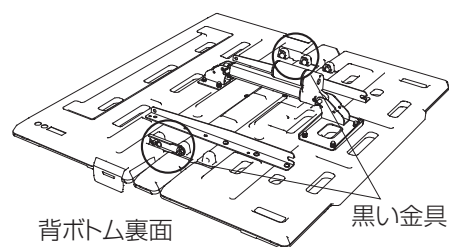


ヘッドアップ用手元スイッチ

## ◇頭あげ位置の切替方法

頭部の曲げ位置は変更することができます。変更  
する場合は下記の手順にて作業してください。

- 1 右図のように連結ピンとスナップピンを外します。
- 2 黒い金具を逆方向に倒します。
- 3 外した連結ピンとスナップピンを使い、反対側で固定します。
- 4 変更完了。



通常は上側(頭側)に金具が固定されています。  
曲がり合わない方は曲がり位置を変更して  
使用してください。

## ⚠ 注意

- 変更の際は必ず左右の金具を同じ向きにして下さい。左右が違うまま頭上げを行うと故障の原因になります。
- ボトムを逆に折ると、破損の危険があります。
- ヘッドアップした状態で頭あげ部分に座ったり、衝撃が加わると破損しケガをする恐れがあります。



## 8. 組立後の点検

- ベッドの組立が終わりましたら、ベッドに人が乗っていないことを確認のうえ、このチェックシートで点検してください。(72～75ページをコピーしてお使いください。)
- 定期点検の際も、このシートを使用してください。
- 安全性確保や性能維持、予防保守のために、サービス要員による点検を1年に1回実施してください。
  - サービス要員による点検は、電装品とベッド可動部の変形や損傷、締結部のゆるみや脱落などの確認となります。
- 異常が認められた場合や詳しい点検をご希望される場合は、販売店または弊社までお問い合わせ下さい。

### 警告

組立後の点検は必ず行ってください。組立が不十分な状態で使用すると、けがや故障が発生するおそれがあります。

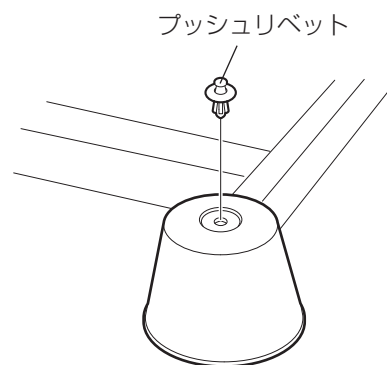
### 注意

- 手元スイッチを操作しながら点検作業をしている際に異常音や振動が生じた場合には、すぐにベッドの使用を中止し、販売店または弊社(最終ページ参照)までご連絡ください。
- キャスターやリフター脚などのオプションを使用の場合は、各製品の「取扱説明書」に従って、組立・点検を行ってください。

#### 1 脚座の取付け(4ヶ所)

ハイローユニットの4ヶ所すべてに脚座がはまり、ブッシュリベットが確実に取付けられていますか？

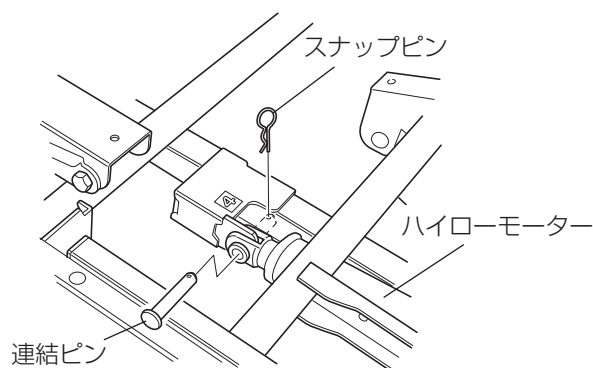
- はい
- いいえ→43ページ参照



## 2 ハイローモーターとハイローユニットの連結

連結ピンにスナップピンが確実に差込まれていますか？

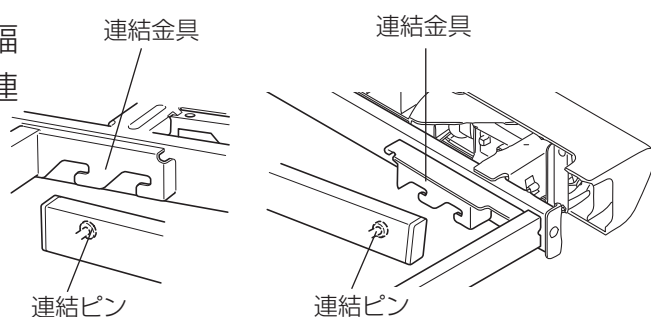
- はい
- いいえ→46～48ページ参照



## 3 頭側・足側幅出しフレームの取付け位置

ボトムサイズと合っていますか？頭側・足側幅出しフレームがハイローユニットの2カ所の連結ピンに掛かっていますか？

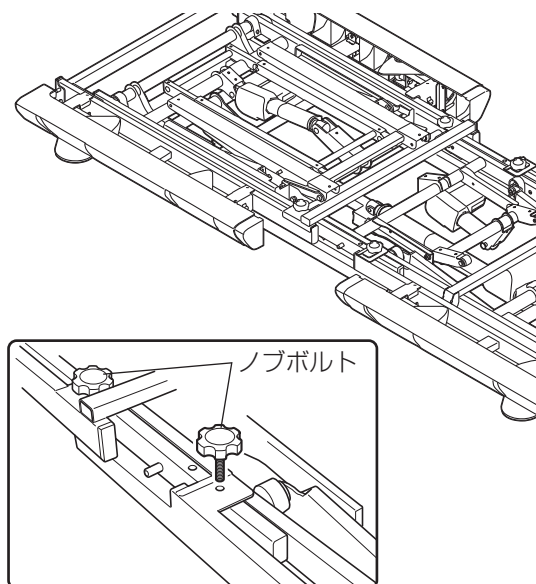
- はい
- いいえ→51及び52ページ参照



## 4 頭側・足側幅出しフレームの取付け

ノブボルトで確実に締付けられていますか？

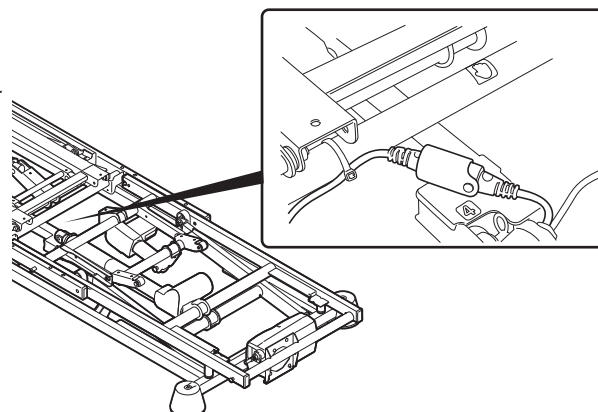
- はい
- いいえ→51及び53ページ参照



## 5 頭側・足側モーターユニットのコネクタ接続

頭側と脚側のモーターユニットのコネクタはきちんと取り付けられていますか？

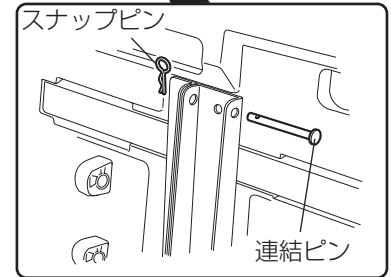
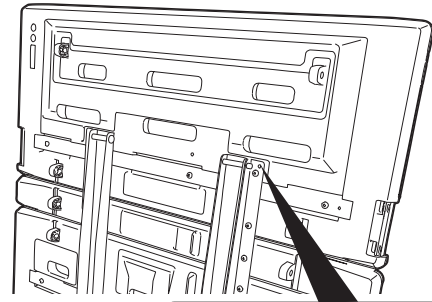
- はい
- いいえ→49ページ参照



## 6 背ボトムを取り付け

連結ピンにスナップピンが確実に差込まれていますか？

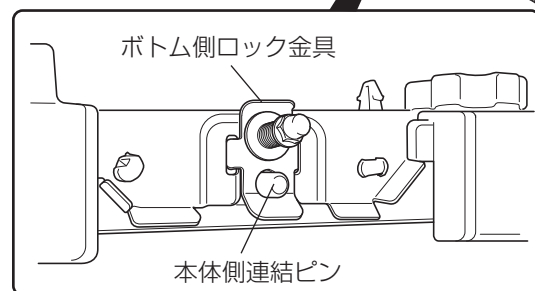
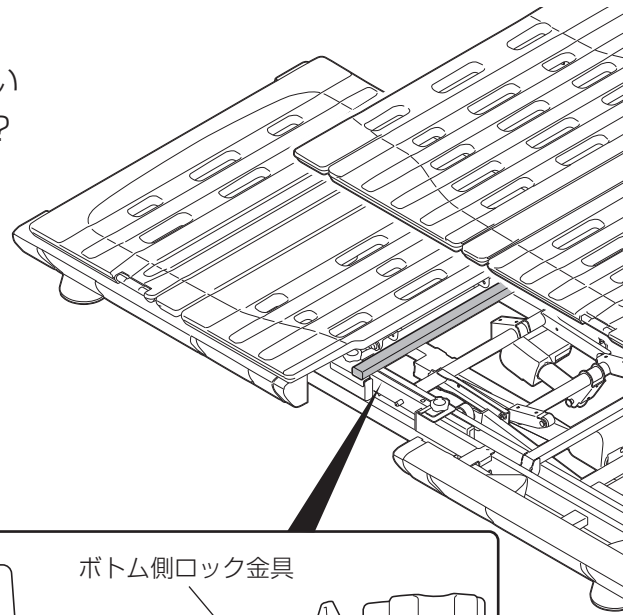
- はい
- いいえ→54ページ参照



## 7 腰・膝・足ボトムを取り付け

本体についている連結ピンとボトムについているロック金具が確実に差し込まれていますか？

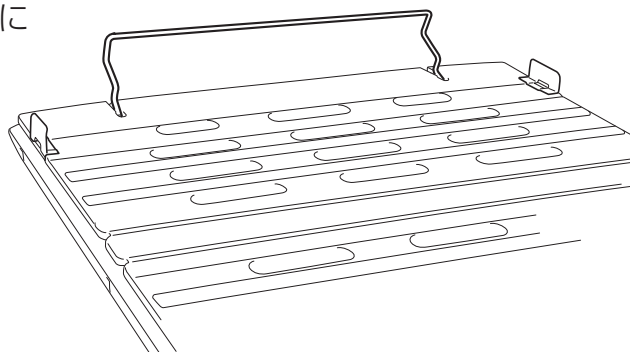
- はい
- いいえ→55ページ参照



## 8 マットレス止めの取り付け

マットレス止め(足側・サイド)が正しい位置に取付けられていますか。

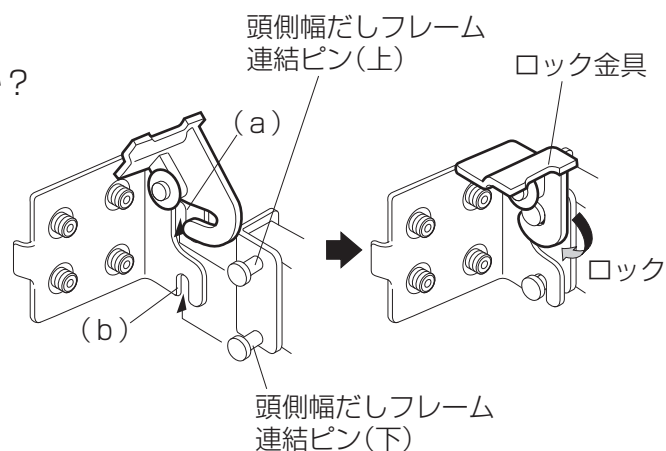
- はい
- いいえ→57ページ参照



## 9 ヘッド・フットボードのロック

ロック金具が確実にロックされていますか？

- はい
- いいえ→59ページ参照



## 10 ベッド操作時の確認

手元スイッチで背上げ・膝上げ・高さ調節操作を最大まで行った際、以下の問題はありませんか？

- 異常ない
- 異常音がする→販売店または弊社へ  
※場所や状態によってはお客様で注油を行うことができます。
- ベッドが家具などにあたる→ベッドを移動するか、障害物を取り除いてください。  
→38ページ参照

## 11 安全ラベルのはがれ

ラベルがはがれたり、文字が見えなくなっていますか？

- いいえ
- はい(はがれている・文字が見えない)→販売店または弊社営業所へ

## 9. 分解方法

---

ベッドを分解する前に以下の作業を行ってください。



- ベッドに装着しているオプションパーツなどがありましたら取り外します。
- 寝具、マットレスをベッドから降ろします。
- 背ボトム、膝ボトムを最低位置まで下げます。
- ベッド床高さを最低位置まで下げます。
- 電源プラグをコンセントから抜きます。

### 注 意

---

ベッドを分解するときは、誤動作による事故を防止するため、電源プラグをコンセントから外して作業を行います。ただし、必要に応じてベッドを稼働させる必要があるときは、分解手順の指示に従い電源プラグをコンセントに差し込んでください。

ベッドを分解するときは、各部品の駆動部に指などをはさまないように注意してください。

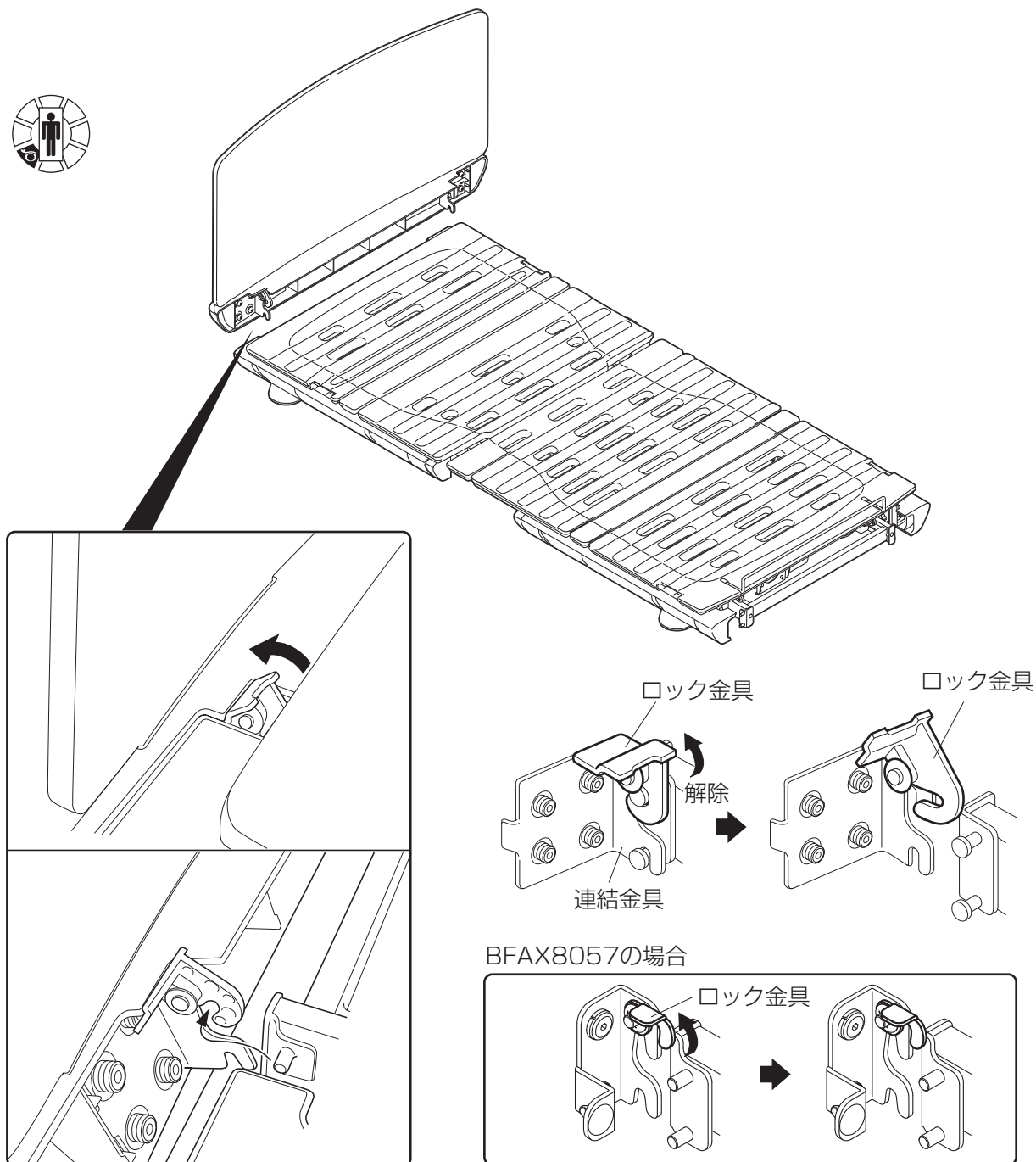
---

- 分解は必ず大人2名以上で行ってください。
- 取り外したスナップピン、連結ピン、プッシュリベットは紛失しないように袋などに入れ保管してください。

## 1 ヘッドボード・フットボードを取り外します

① ヘッドボードを取り外します。ヘッドボードの2カ所の連結金具のロック金具を解除して、ヘッドボードを斜め上方向に引き上げながら取り外します。

※イラストは木製ヘッドフットボードですが組立方法は他機種も同様になります。



取り外したヘッドボードの連結金具の2カ所のロック金具は、搬送中の破損を防止するため、必ずロック位置に戻して梱包してください。

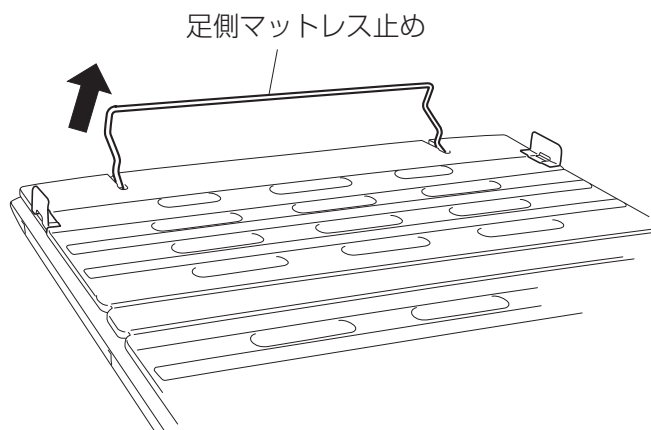


フットボードの取り外しはヘッドボードと同様です。①を参照してヘッドボードを取り外してください。

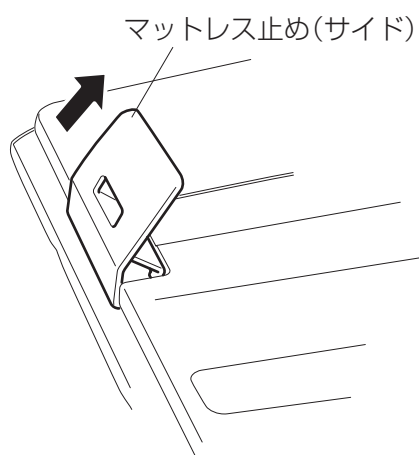
## 2 腰・膝・足ボトムを取り外します



足側マットレス止めは矢印の方向に引っ張り上げて外します。

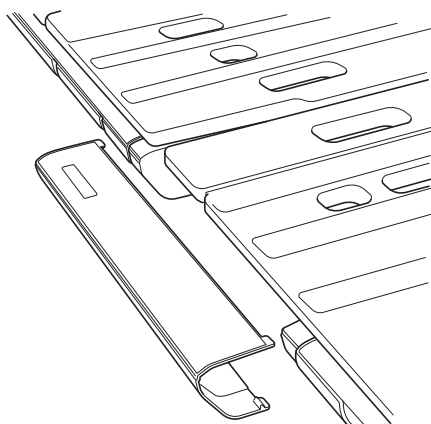


マットレス止め(サイド)を手前にスライドさせます。脚ボトムのメッシュからマットレス止め(サイド)のツメを外して取り外します。上部を内側に倒す様に押すと簡単に外れます。





① センターカバーを取り外します。



② 腰・膝・足ボトムをつまみを持ち上げ、両脇のロック金具をずらし外します。

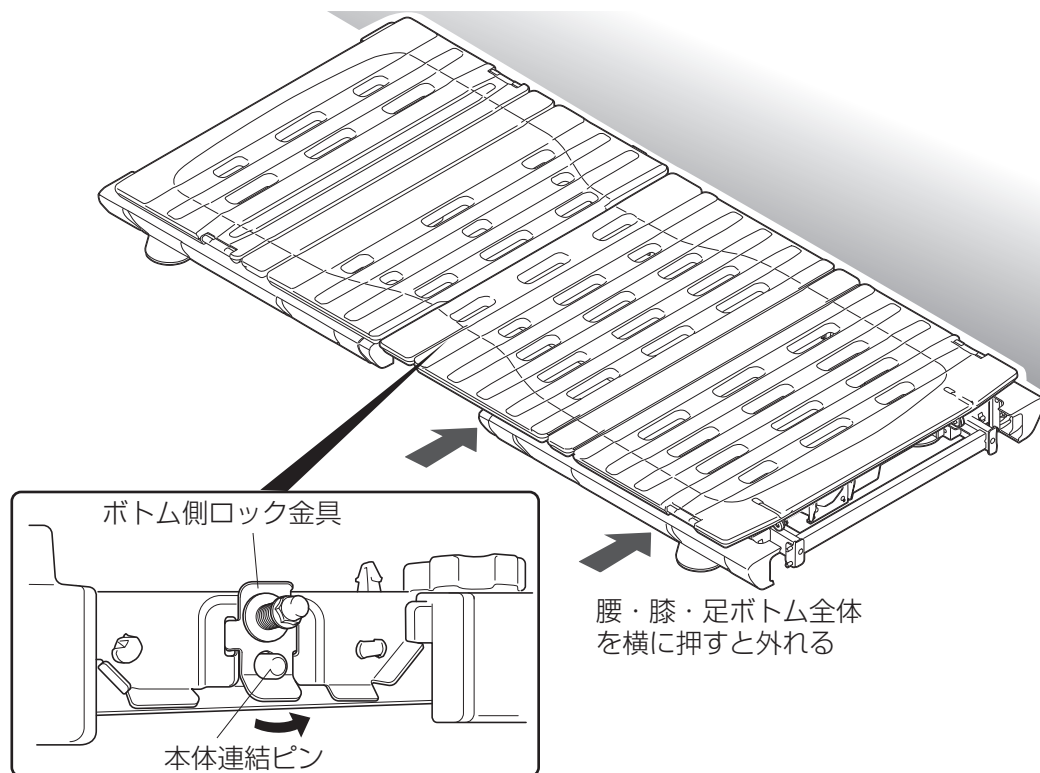


壁際に設置していて、壁側のロック金具がずらせない場合は片方のロック金具をずらしボトム全体をずらせない方向に押す事でも外せます。



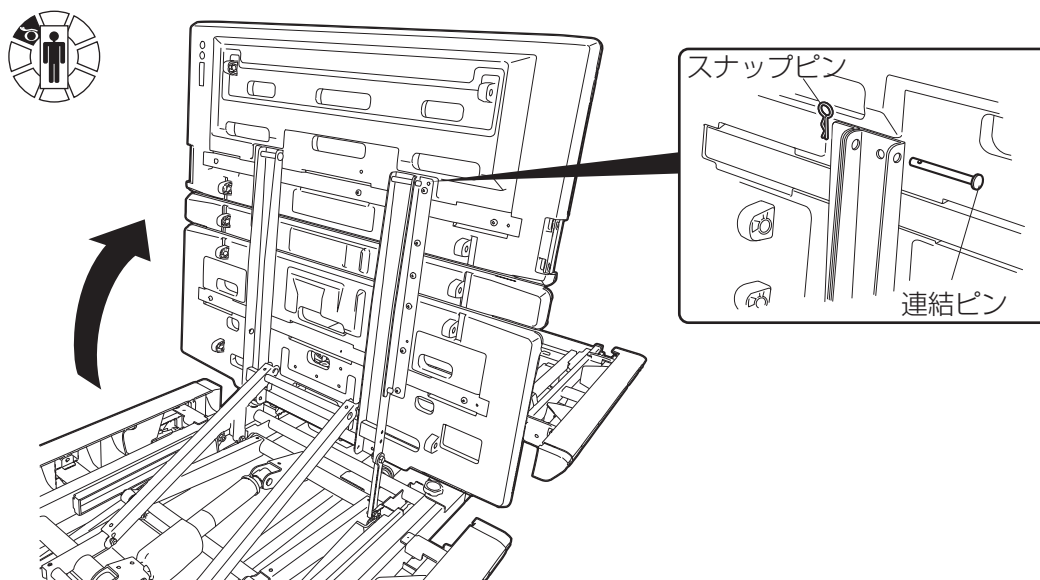
## 注意

ボトムを逆に折ると、破損の危険があります。

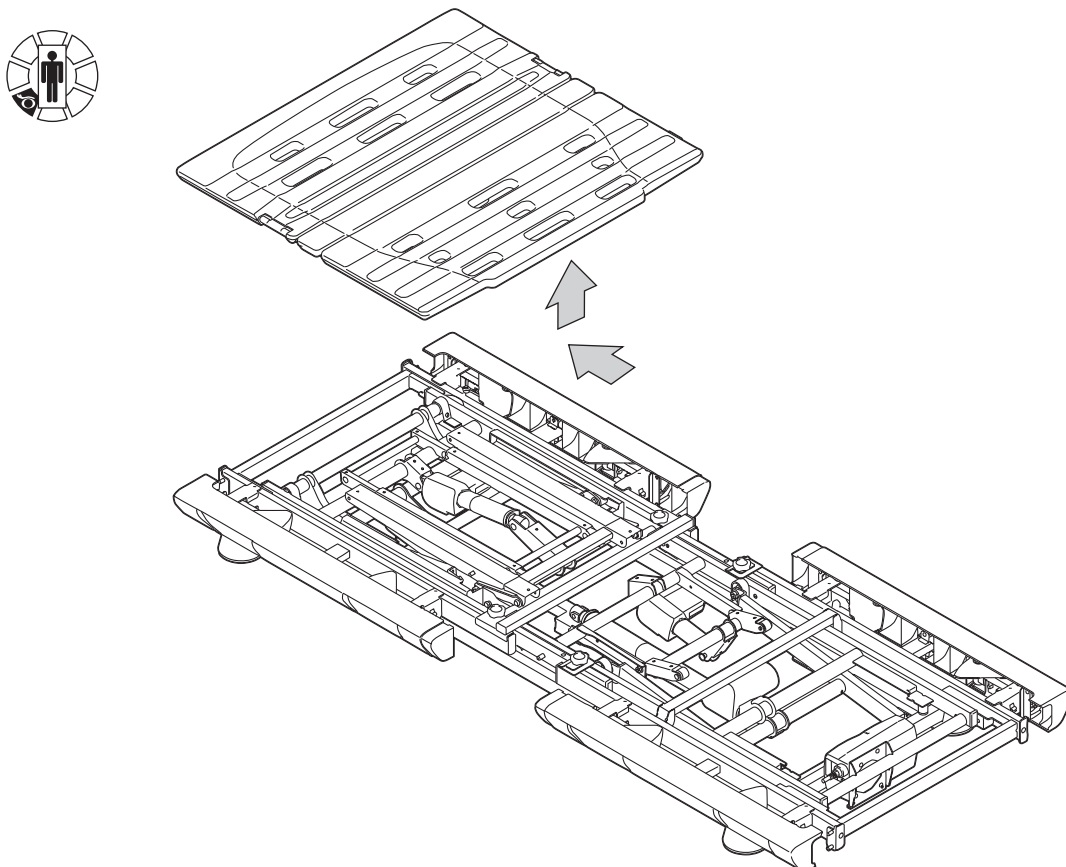


### 3 背ボトムを取り外します

- ① 図のように背ボトムを起こし、頭側モーターユニットと連結している左右の連結部のスナップピンを抜き取り、連結ピンを引き抜きます。

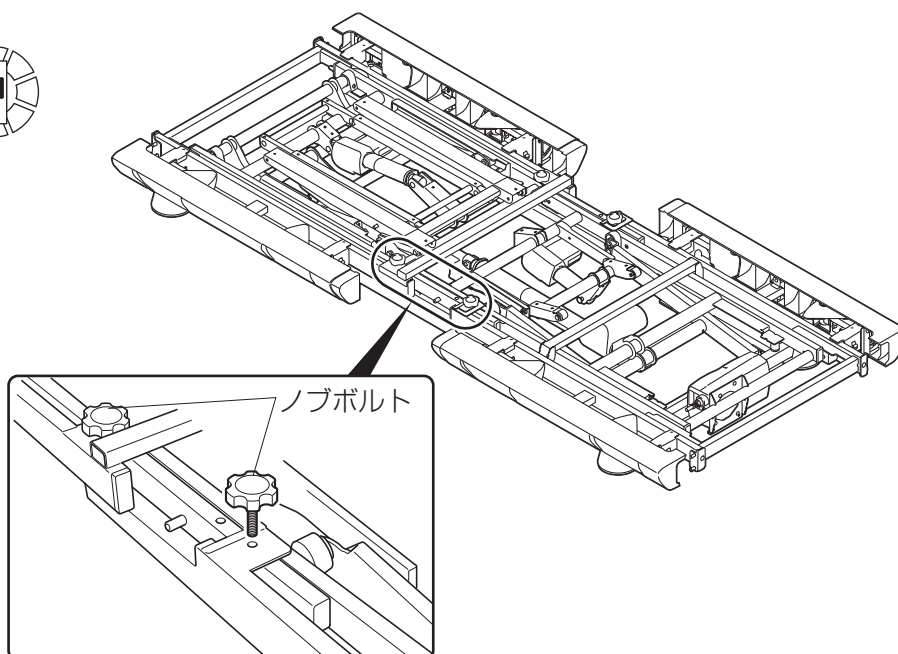


- ② 背ボトムを倒して頭側に少しずらしながら持ち上げて取り外します。

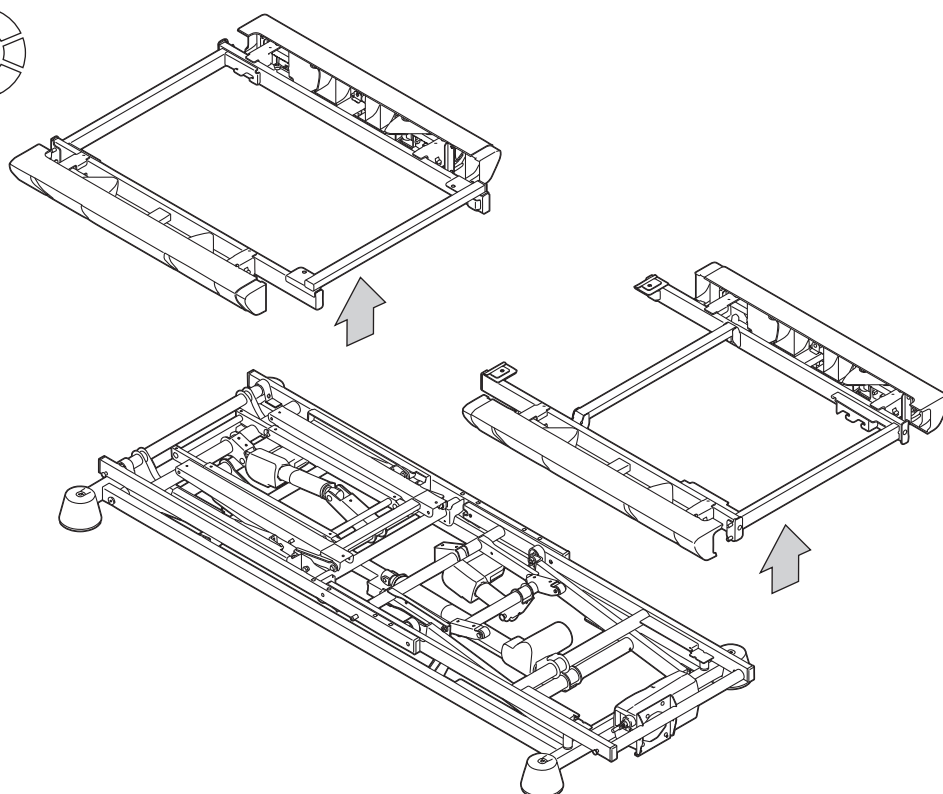


## 4 足側・頭側幅出しフレームを取り外します

- ① コード止めクリップに電源コード・手元スイッチのコードを止めてある場合は最初に外してください。頭側・足側幅出しフレームについているノブボルトを外します。

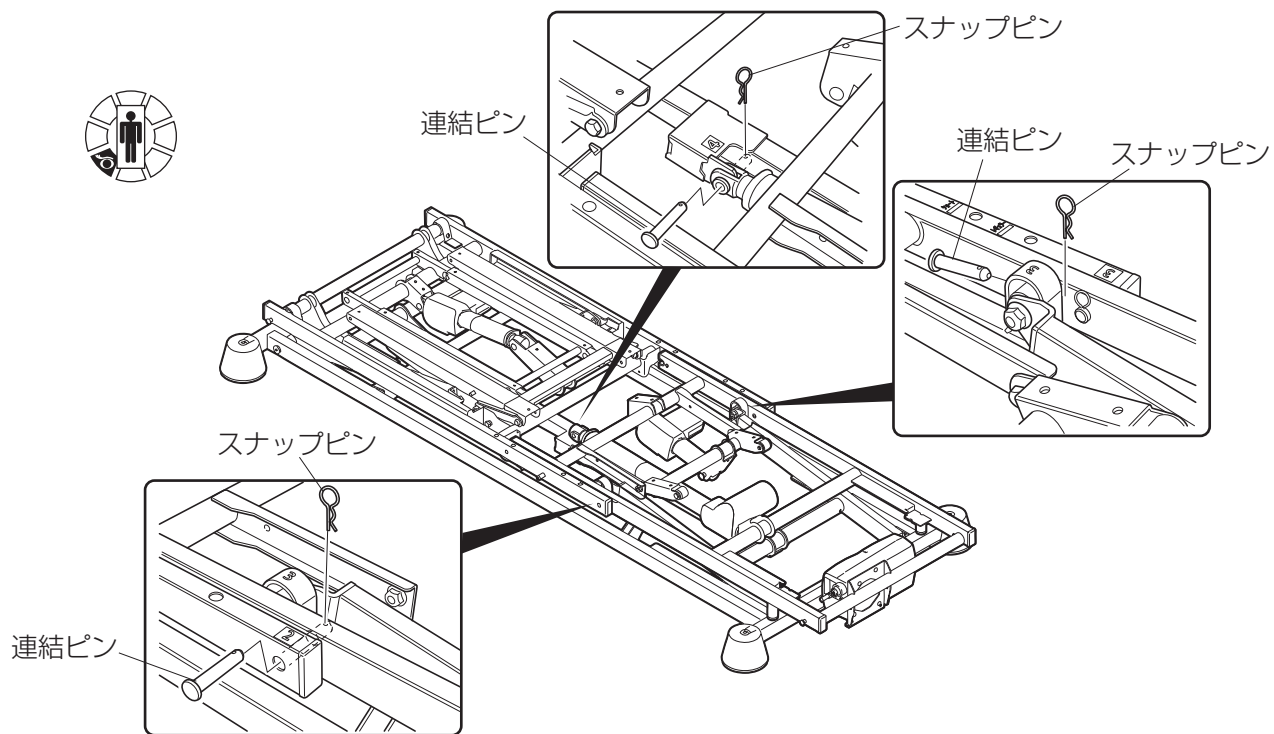


- ② 電源コードと手元スイッチのコードがコード止めクリップに固定されている場合は取り外しておいてください。
- ③ 幅出しフレームを内側から持ち上げて外します。



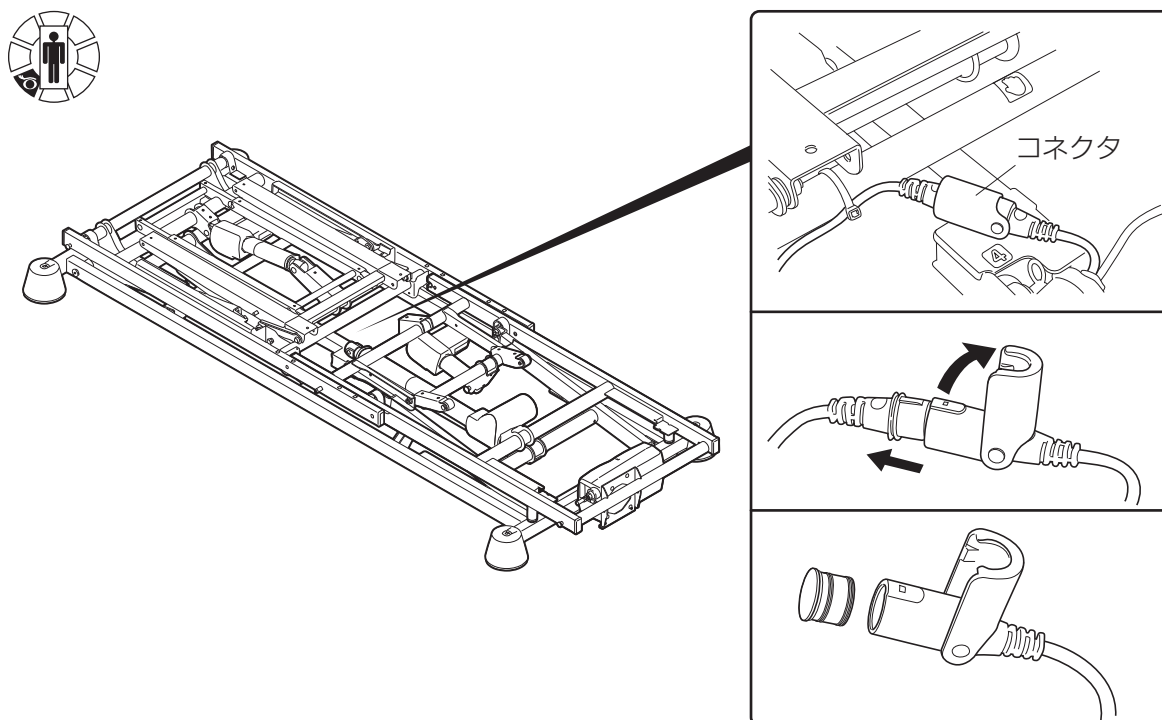
## 5 足側モーターユニットを取り外します

① 2・3・4の数字の箇所での連結ピンとスナップピンを抜き取ります。

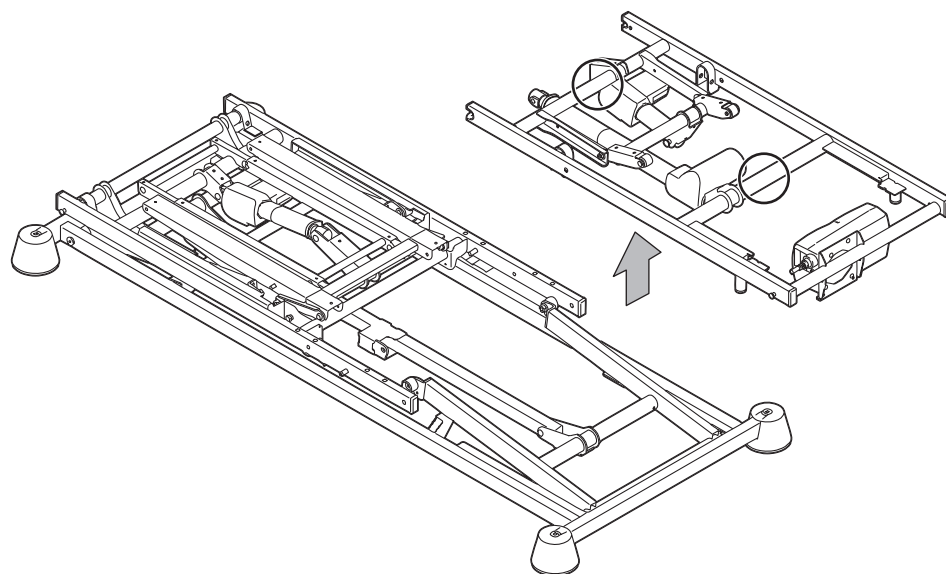


② 電源プラグがコンセントから抜かれていることを再度確認してください。

③ コネクタの抜け止めを右図中央のように持ち上げて、コネクタを外します。

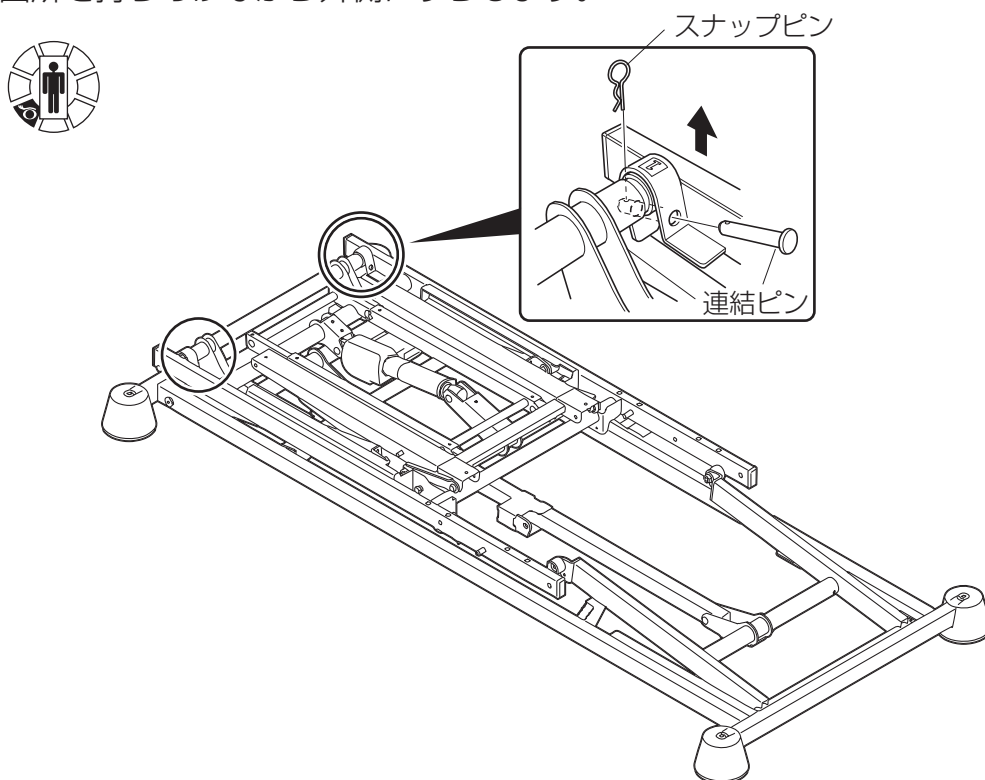


④ 足側モーターユニットの手のマークがある所を持ち、取り外します。

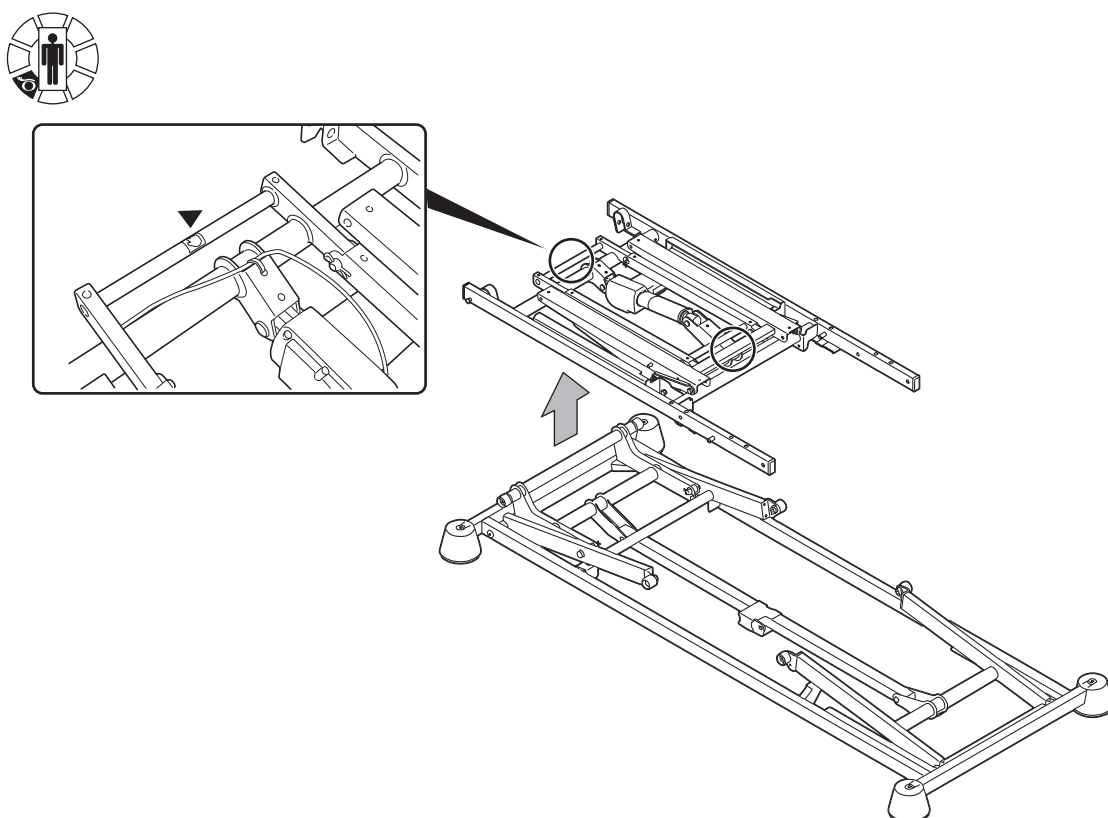


## 6 頭側モーターユニットを取り外します

- ① 1の数字の箇所の連結ピンとスナップピンを抜き取ります。
- ② 1の箇所を持ちあげながら外側にずらします。

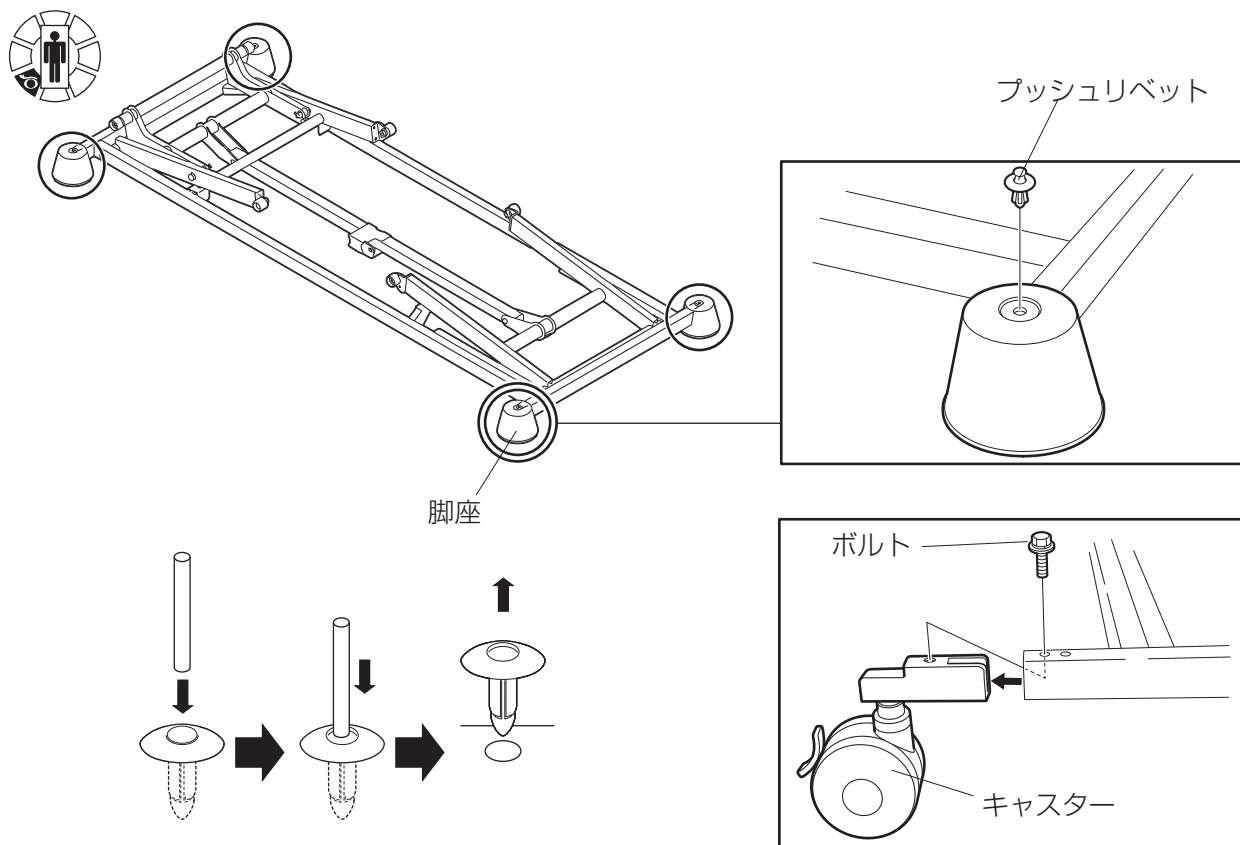


- ③ 頭側モーターユニットの手のマークがある所を持ち、取り外します。



## 7 脚座を取り外します

- ① 4つの脚座を取り外します。脚座を固定しているプッシュリベットのピンを棒状のもので押し込みプッシュリベットを外し、脚座をハイローユニットから引き抜いてください。



ポイント  
プッシュリベットはピンを棒状のもので軽く押し込むと外れます。(押し込みすぎないでください。)  
※取りづらい場合はマイナスドライバーのような物でプッシュリベットを持ち上げてください。

※キャスターとアダプターは一体式ですので取り外さないでください。



## 警告

キャスター自体を回して取り外すとキャスターを破損する恐れがあります。  
キャスターは必ず専用スパナで取り外してください。



# 10. 停電・故障時の取り扱いについて

- 停電やベッドの故障時に、背ボトムが上がったままの状態を平らにすることができます。

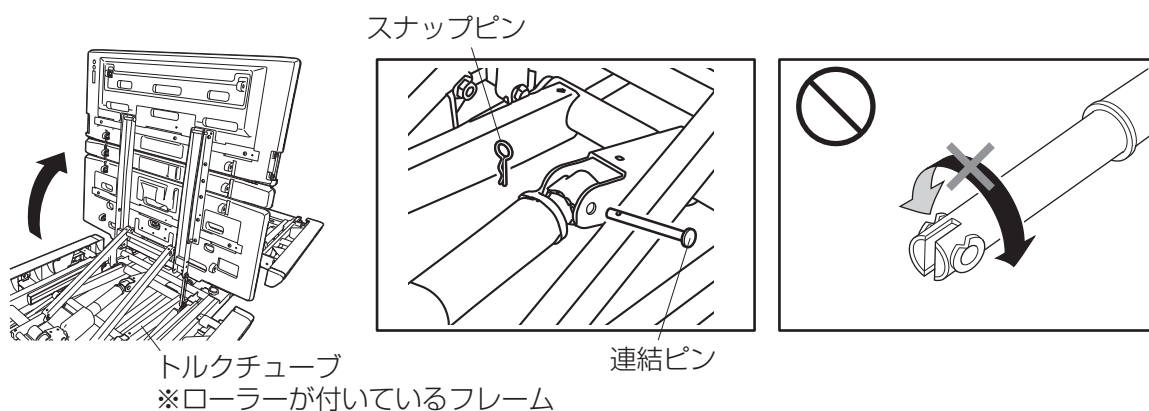
## ⚠ 注意

駆動部の連結部を外すことにより行います。ベッドをはじめの状態に復旧させるものではありません。手元スイッチでの操作は、停電やベッドの故障が回復するまで使用できません。

- ① 寝具やマットレスを降ろします。
- ② 背ボトムとトルクチューブを支えながら、モーター先端のスナップピンと連結ピンを取り外します。

## ⚠ 注意

連結部を解除すると、モーターにより駆動していた部分が自由な状態となり平らな状態へ戻ります。手などをはさまないように注意してください。



- ③ 背ボトムをゆっくりとおろし、平らな状態にします。

## ⚠ 警告

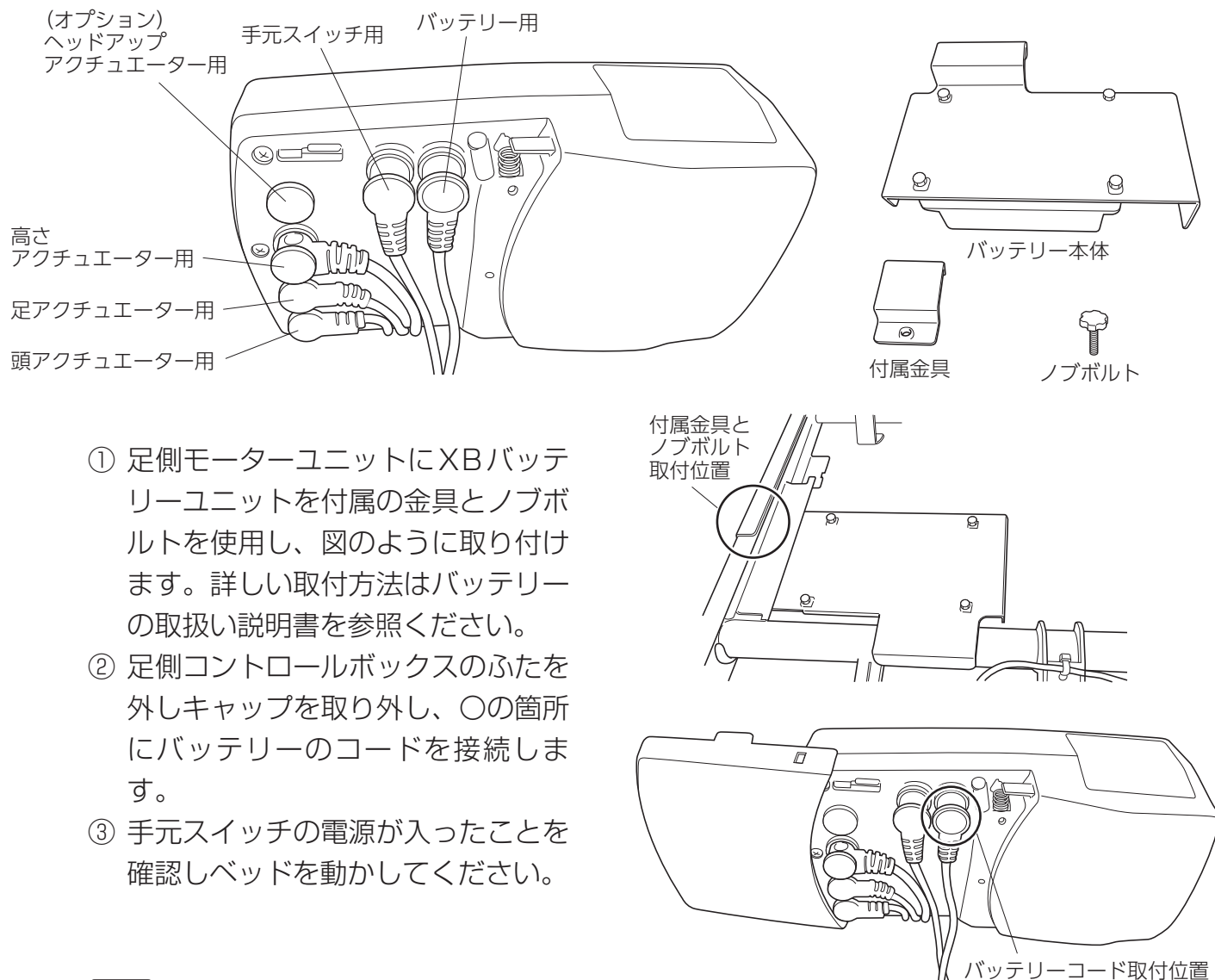
モーターの軸を回転させると、故障や人身事故を招く恐れがあります。モーターを取り外した場合は、絶対に軸を回転させないでください。

## ⚠ 注意

停電やベッドの故障が回復したら、駆動部と連結部を元に戻してください。

## バッテリーの取扱いについて

- XBバッテリーユニットはJIS認証対象外です。ベッドに取り付けた場合、JIS認証を取得していない状態となります。
- XBバッテリーユニット、品番BFAX8060（別売）をご用意いただく事で、停電時などで電源が確保できない緊急時でも、ベッドを動かす事が出来ます。  
※ただし、故障の内容によってはバッテリーを使用出来ない場合があります。



- ① 足側モーターユニットにXBバッテリーユニットを付属の金具とノブボルトを使用し、図のように取り付けます。詳しい取付方法はバッテリーの取扱い説明書を参照ください。
- ② 足側コントロールボックスのふたを外しキャップを取り外し、○の箇所にバッテリーのコードを接続します。
- ③ 手元スイッチの電源が入ったことを確認しベッドを動かしてください。



バッテリーは定期的に充電してください。

バッテリーの性質上少しずつ放電してしまいますので、充電が十分でないといざという際に使用できない恐れがあります。

## ⚠ 注意

バッテリーには寿命があります。バッテリーは充電切れの状態でも長く放置すると寿命が早くなるので定期的に充電をするようにしてください。

# 11. 仕様について

## ■ リライフネクストシリーズ

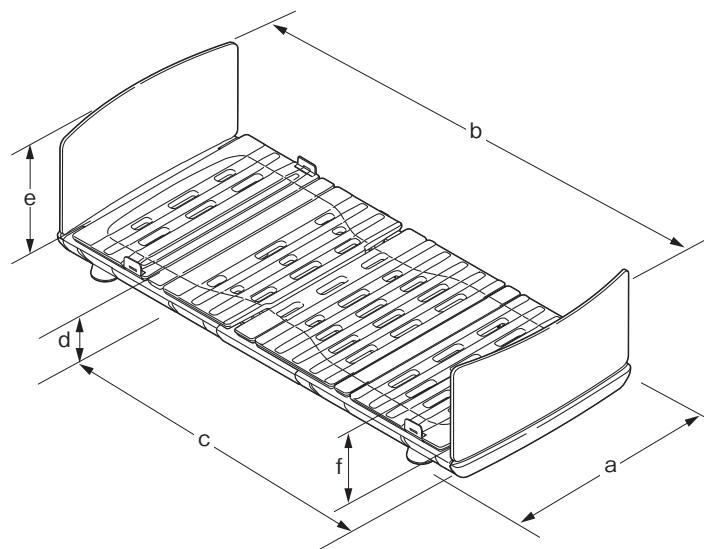
名称		リライフネクスト	リライフネクストSE
品番	レギュラー	CXB-2209/2209U/2209J/2209E/ 2209T/2209TU/2209TJ/2209TE/ 2309/2309U/2309J/2309E/2309T/ 2309TU/2309TJ/2309TE	CXBS-209U/209J/209E/209TU/209T J/209TE/309U/309J/309E/309TU/ 309TJ/309TE
	ショート	CXB-2209S/2209SU/2209SJ/2209SE/ 2209TS/2209TSU/2209TSJ/2209TSE/ 2309S/2309SU/2309SJ/2309SE/ 2309TS/2309TSU/2309TSJ/2309TSE	CXBS-209SU/209SJ/209SE/209TSU/ 209TSJ/209TSE/309SU/309SJ/ 309SE/309TSU/309TSJ/309TSE
マットレス幅(mm)		910	
ベッド全長(mm)	レギュラー	品番末尾の英字：寸法 なし/T：2145 J/E：2139 U：2037	品番末尾の英字：寸法 J/E：2113 U：2011
	ショート	品番末尾の英字：寸法 S：2035 J/E：2029 U：1927	品番末尾の英字：寸法 J/E：2003 U：1901
ベッド全幅(mm)		1060 (eタッチホルダー収納時：910)	996 (サイドホルダー収納時：910)
ベッド床高(mm)		標準：200～600	
背上げ及び 膝上げ(度)	2モーション	背上げ…0～70 膝上げ(背膝連動時)…0～20	
	3モーション	背上げ…0～70 膝上げ…0～20	
ヘッド高さ(mm)		580～980 (ボトム面より380)	
フット高さ(mm)			
製品重量(kg)	(2/3モーション)	レギュラー 品番末尾の英字：製品重量 なし/T：99 J/E：101 U：99	品番末尾の英字：製品重量 J/E：96.5 U：94.5
		ショート 品番末尾の英字：製品重量 S：98.5 J/E：100.5 U：98.5	
材 質	ヘッドフットボード	品番末尾の英字：材質 なし/S/T：突板積層合板 + ウレタン塗装仕上げ J/E：ポリエチレン U：MDF + メラミン化粧板	
	ボトム材質	ポリエチレン	
	本体	スチール製：電着塗装 + 粉体塗装仕上げ	
	サイドカバー	ABS	—
最大利用者体重		135kg	
安全動作荷重 ※		173.4kg (1700N)	
最大連続使用時間		2分(休止時間18分)	
電圧(V)		100	
電流(A)		2	
モーター消費電力(W)		200 (モーター1台あたり)	
騒音値※※		65dB以下	

※安全動作荷重：ベッド動作が行える最大の荷重(使用者体重とマットレスなどオプション品の合計)。

※※ 騒音値：騒音値はJISに準拠し、試験室は硬い床で壁又は他の物体とベッドの面との距離を3m以上で測定した数値。  
実際の設置状況で測定すると周囲の騒音や反響を受けて、表示値より大きくなる場合もあります。

## 注 意

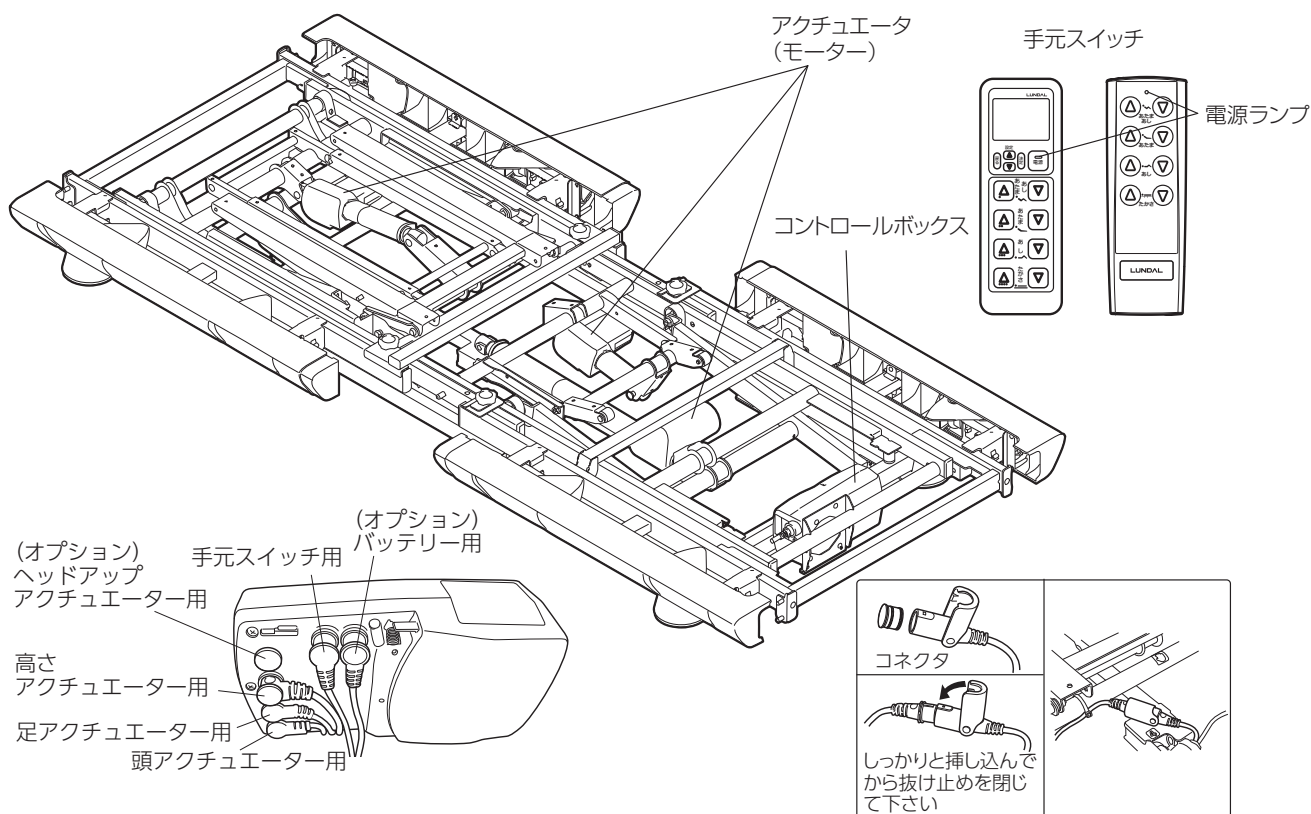
ベッドは2分以上連続でうごかさないでください。故障の原因となります。



項目	箇所	寸法			
		脚座	XB四輪ダブル ロックキャスター 75mm CA-0923	XB四輪ダブル ロックキャスター 100mm CA-0922	XB延長脚 CA-0924
a 全幅(mm)	最大外形寸法 CXB系	1060 (eタッチホルダー収納時：910)			
	CXBS系	996 (サイドホルダー収納時：910)			
b 全長(mm)	最大外形寸法	CXB系 レギュラー	品番末尾の英字：寸法 なし/T：2145 J/E：2139 U：2037		
		CXBS系 レギュラー	品番末尾の英字：寸法 J/E：2113 U：2011		
		CXB系 ショート	品番末尾の英字：寸法 S：2035 J/E：2029 U：1927		
		CXBS系 ショート	品番末尾の英字：寸法 J/E：2003 U：1901		
c 脚座間の長さ(mm)	脚座中心間の長さ	1636			
d ボトムの高さ(mm)	床からボトム上面まで	200～600	275～675	300～700	250～650
e ヘッドボードの高さ(mm)	ボトム上面から ヘッドボードの上端まで	380			
f フットボードの高さ(mm)	ボトム上面から フットボードの上端まで	380			

## 12. 故障かな？と思ったら

- 故障ではない場合がありますので、修理を依頼する前にもう一度以下の項目をチェックしてください。
- チェック・処置をしても改善されないときは、ただちにベッドの使用をやめて販売店に修理を依頼してください。



症状	チェック	処置
操作ボタンを押しても、ベッドが動かない	電源プラグはコンセントにしっかり差し込まれていますか？	電源プラグをコンセントに差し込んでください。
	コンセントに電源はきていますか？	コンセントに他の電気器具のプラグを差し込んで確認してください。
	手元スイッチのコネクタがコントロールボックスから外れていませんか？	手元スイッチのコネクタをコントロールボックスに差し込んでください。
	ロックされていませんか？	付属の解除キーを使いロック解除してください。または、手元スイッチによるロック設定を解除してください。
<ul style="list-style-type: none"> <li>・操作ボタンを押してもベッドが動かない</li> <li>・液晶画面にE02が表示される</li> </ul>	頭側モーターユニットと足側モーターユニットのコネクタは接続されていますか？	頭側モーターユニットと足側モーターユニットのコネクタ接続を確認してからリセットをしてください。(91ページ『原点リセットの方法』参照)
	アクチュエーターのケーブルがコントロールボックスから外れていませんか？	アクチュエーターのケーブルをコントロールボックスに差し込んでください。
<ul style="list-style-type: none"> <li>・操作ボタンを押すとすぐに止まってしまう。</li> <li>・液晶画面にE05が表示される</li> <li>・電源ランプが点滅している(液晶無手元スイッチの場合)</li> </ul>	ベッドを連続で動かし続けていませんか？	動かさずに18分程度放置してください。 ※(液晶付きの場合)エラー表示が消えてすぐに、又は(液晶無しの場合)電源ランプが点滅から点灯に切り替わってすぐに動かすと再度エラーになります。

## ■ エラー表示

### 液晶付き手元スイッチのみ

各エラーを検出した場合、通常の操作はできません。

電源ランプが赤点滅し、エラーコードが液晶画面に表示されます。

エラーコード	内容	処置
E01	通信異常	一度電源プラグを抜いて、手元スイッチの電源ランプが消えたことを確認して、もう一度コンセントに差し直してから電源を ON にしてください。
E02	ケーブル接続不良 位置ズレ検出	・アクチュエータのコネクタを差し直してください。 ・高さ上げボタンと高さ下げボタンを同時に長押ししてください。 すべてのアクチュエータが縮みきったところでブザーがピピッと鳴りましたらボタンを放してください。
E03	過電流	ベッド可動部に障害物がないか確認して障害物を取り除いてください。
E04	ホール信号異常	一度電源プラグを抜いて、手元スイッチの電源ランプが消えたことを確認して、もう一度コンセントに差し直してから電源を ON にしてください。
E05	デューティーオーバー	無操作でしばらく放置してお待ちください。約 18 分間でリセットされます。 ※完全にリセットされる前に操作すると再度エラーがでます。

## ■ 原点リセットの方法

- ① たかさ△+たかさ▽ボタンを同時長押しします。
- ② 全ての ACT が動き出し原点に戻ります。  
※ボタンはリセット完了まで押し続けてください。
- ③ すべての ACT が縮みきるとピピッとブザーが鳴り、リセット完了です。  
※液晶無し手元スイッチの場合はブザーが鳴りません。全ての ACT が縮みきった後 2 秒程経過してからボタンを放してください。  
※原点リセット操作時はベッドが動きますので周りに注意してください。



# 13. アフターサービスについて

## 保証書

品名／品番 リライフネクストベッドシリーズ/CXB-****, CXBS-****		保証期間	★お買い上げ日 年 月 日より1年間
お客様	お名前	★販売店	☎ ( )
	〒 ☎ ( ) ご住所		

★印欄の情報が確認できない場合は無効となりますので必ずご確認ください。

この保証書は、本書の記載内容に基づき無償修理を行うことをお約束するものです。お買い上げの日から上記保証期間中に、取扱説明書、ラベル類などの注意書きに従った正しい使用状態で故障した場合は、本書をご提示の上、お買い上げ販売店に修理をご依頼ください。

### 【保証規定】

- 保証期間内（お買い上げの日より1年間）に、正常なご使用状態において故障した場合は、無償で修理いたします。
- 次のような場合は、保証期間内でも修理は有償となります。
  - 使用上の誤り、あるいは不当な改造や修理による故障および損傷
  - 弊社が指定する適合品以外の製品と組合せて使用したことによる故障および損傷
  - お買い上げ後の移動、設置、落下あるいは輸送による故障および損傷
  - 火災、煙害、異常電圧および地震、雷、風水害、その他、天災地変などによる故障および損傷
  - 保証書のご提示がない場合
  - 本保証書の保証期間および販売店名の未記入、あるいは字句を書き換えられた場合
- 本保証書は日本国内においてのみ有効です。
  - This warranty is valid only in Japan
- 本保証書は再発行いたしませんので、大切に保管してください。

## ■ 修理を依頼される時

本書の「12. 故障かな？と思ったら」（90ページ）に従って調べてください。それでも直らない場合は、ベッドの電源コードをコンセントから抜いて、お買い上げ販売店、または弊社営業所・事業所にご連絡ください。

### ◎ 連絡していただきたい内容

- 品名、品番、製品識別表示ラベルの番号
- お買い上げ日
- 故障、または異常の内容
- お名前、ご住所、および電話番号

### ◎ 消耗部品について

手元スイッチ、電源コードは消耗品です。

### ◎ 保証期間内は

保証書の記載内容に基づき無償で修理いたします。

ただし、保証期間内でも修理が有償となる場合があります。詳しくは保証書をご覧ください。

### ◎ 保証期間が過ぎているとき

修理により使用できる製品については、ご要望により有償で修理いたします。

## ■ 製品の最低保有年数は

弊社では、ベッドの補修用性能部品（製品の機能を維持するために必要な部品）の最低保有期間を製造打ち切り後、5年としております。









万が一不具合等ございましたら、販売店またはお近くの営業所もしくは事業所までお問い合わせください。



**ランダルコーポレーション**

本 社 〒351-0034 埼玉県朝霞市西原1-7-1  
TEL.048-475-3661 FAX.048-475-3712

北海道／青森／秋田／岩手／宮城／群馬／埼玉／東京／千葉／神奈川／愛知／大阪／兵庫／岡山／福岡