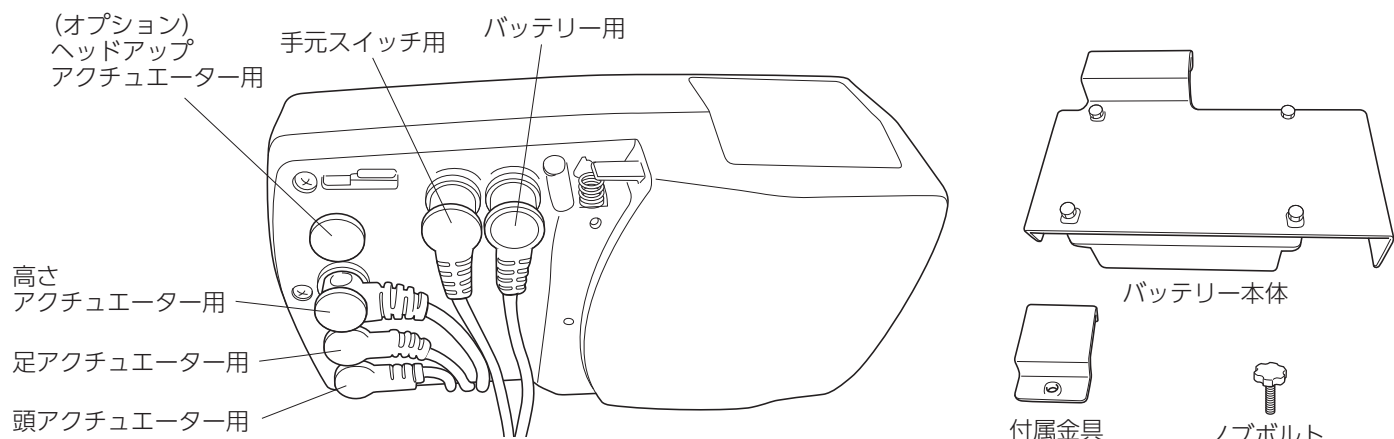


バッテリーの取扱いについて

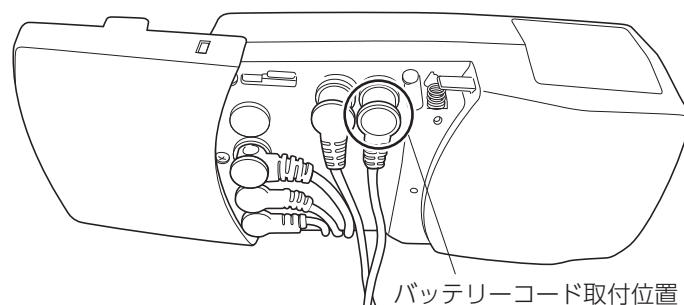
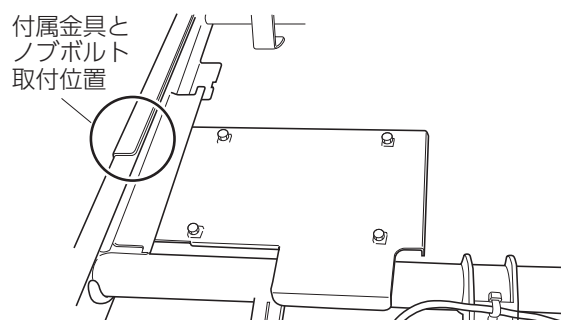
■XBバッテリーユニットはJIS認証対象外です。ベッドに取り付けた場合、JIS認証を取得していない状態となります。

■XBバッテリーユニット、品番BFAX8060（別売）をご用意いただく事で、停電時などで電源が確保できない緊急時でも、ベッドを動かす事が出来ます。

※ただし、故障の内容によってはバッテリーを使用出来ない場合があります。



- ① 足側モーターユニットにXBバッテリーユニットを付属の金具とノブボルトを使用し、図のように取り付けます。詳しい取付方法はバッテリーの取扱い説明書を参照ください。
- ② 足側コントロールボックスのふたを外しキャップを取り外し、○の箇所にバッテリーのコードを接続します。
- ③ 手元スイッチの電源が入ったことを確認しベッドを動かしてください。



バッテリーは定期的に充電してください。

バッテリーの性質上少しずつ放電してしまいますので、充電が十分でないといざという際に使用できない恐れがあります。

⚠ 注 意

バッテリーには寿命があります。バッテリーは充電切れの状態でも長く放置すると寿命が早くなるので定期的に充電をするようにしてください。